

陸奥湾ホタテガイ養殖漁場における波浪予測システムの開発

森恭子・吉田達・山内弘子・小谷健二

目 的

陸奥湾のホタテガイ養殖における安全操業や作業効率の向上を目的として、漁業者へ精度の高い波浪予測情報を提供するため、平成 25 年度から 30 年度にかけて、陸奥湾内 10 ヶ所で小型ブイ式波浪計による波浪観測データを収集し、気象庁データと実測値を比較解析して補正式を作成する。さらに、補正後の波浪予測情報を水産総合研究所のホームページや携帯電話で表示させるシステムを構築する。

なお、本報告は浦田沖及び脇野沢沖で実施した結果をとりまとめた。

材料と方法

1. 予測に必要な波浪データの収集

2016 年 10 月 18 日から 2017 年 3 月 30 日まで浦田沖に、2017 年 4 月 19 日から 9 月 20 日まで脇野沢沖（図 1）に、太陽電池式の小型ブイ式波浪計（図 2、ゼニライトブイ GS-3210207-1 R1、以下「波浪計」という）を設置し、波浪観測データを収集した。

波浪計は、試験船「なつどまり」及び実習船「二十一海洋」を用いて、4 点を係留して設置（図 3）した。測定間隔は、太陽電池の性能を考慮して、浦田沖においては全期間を通じて 3 時間間隔とし、脇野沢沖においては 2017 年 4 月 19 日～6 月 9 日は 3 時間間隔、6 月 9 日～9 月 20 日は 1 時間間隔とした。なお、浦田沖では 10 月 24 日～11 月 24 日及び翌 1 月 28 日～2 月 15 日の期間、太陽電池のバッテリー低下によりスリープ状態となったため、欠測となっている。

また、波浪計には、JAXA 開発による波浪計測ソフト（特許 No. 3658595）を内蔵した単独測位方式の GPS 受信機及び FOMA 携帯電話通信網を利用できる通信システムが搭載されており、GPS を利用し計算式により求められた波浪データを、測定間隔と同じ 3 時間もしくは 1 時間間隔で研究所のパソコンに自動で送受信した。

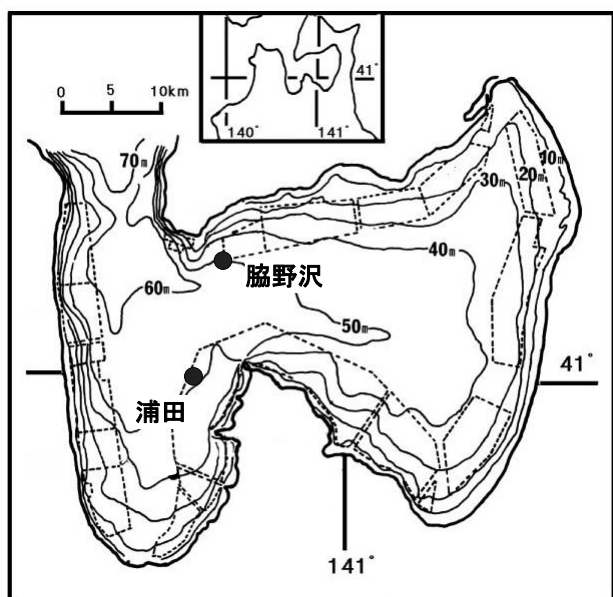


図 1. 波浪計の設置位置



図 2. 波浪計

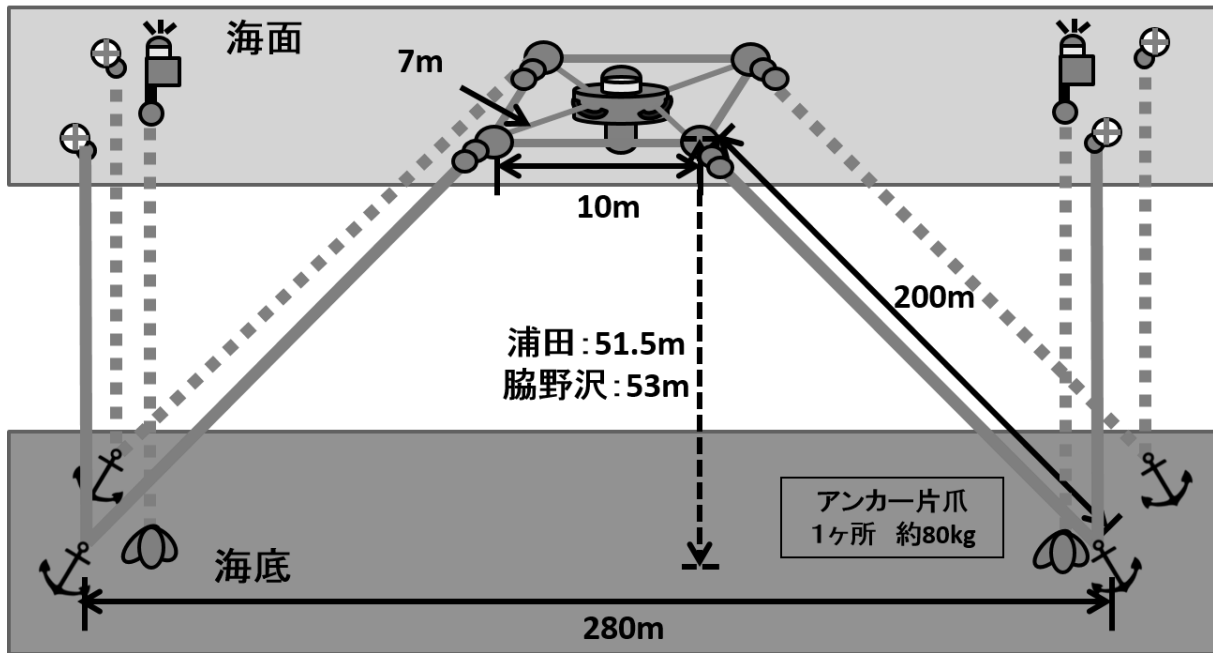


図 3. 設置方法（4点係留）

2. 気象庁データの補正

委託先の株式会社吉田産業において、研究所で受信した浦田沖及び脇野沢沖の波浪観測データと気象庁沿岸波浪数値予報モデル GPV（以下、「沿岸波浪 GPV」という）の予測値を用いて、沿岸波浪 GPV から各観測点の波浪予測値へ変換する補正式を作成するための解析を行った。

さらに東湾ブイの風向風速観測データ^{1)~3)}と沿岸波浪 GPV による風向風速データの比較を行い、併せて風速予測値への変換補正式についても解析を行った。

解析に用いた波浪観測データと、沿岸波浪 GPV データの比較期間、比較時刻及び要素などを表 1 に示す。また、東湾ブイの観測データと、沿岸波浪 GPV データの比較期間、比較時刻及び要素などを表 2 に示す。

沿岸波浪 GPV は、日本沿岸の波浪と風の予測を約 5km の格子間隔で 72 時間先まで 3 時間ごとに予測したデータであり、初期値 3 時、9 時、15 時、21 時について 1 日 4 回計算される。今回は、この中から初期値 3 時、9 時、21 時のデータを使用した。なお、沿岸波浪 GPV データは、表 3 に示すとおり、各観測点に最も近い格子点の値を使用した。

表 1. 解析に用いた浦田沖及び脇野沢沖の波浪観測データ及び沿岸波浪 GPV データ

	浦田沖	脇野沢沖
比較期間	2016 年 10 月 18 日～2017 年 3 月 30 日	2017 年 4 月 19 日～2017 年 9 月 20 日
比較時刻	3 時、6 時、9 時、12 時、15 時、18 時、21 時、24 時	
要素	波高・周期・波向・風向風速（但し風向風速は沿岸波浪 GPV のみ）	
使用データ数 （欠測や異常値を除く）	波高・波向：904 個、周期：902 個	波高・波向：1230 個、周期：1223 個

表 2. 解析に用いた東湾ブイの観測データ及び沿岸波浪 GPV データ

比較期間	2013 年 3 月 1 日～2015 年 4 月 30 日、2015 年 6 月 1 日～2015 年 11 月 29 日、 2015 年 12 月 21 日～2017 年 9 月 30 日
比較時刻	3 時、6 時、9 時、12 時、15 時、18 時、21 時、24 時
要素	風向風速
使用データ数 （欠測や異常値を除く）	12759 個

表 3. 各観測点と対応する沿岸波浪 GPV 格子点の位置

観測点	観測点の緯度経度	対応する沿岸波浪 GPV 格子点の緯度経度
浦田沖	北緯 40° 59′ 49″	北緯 41° 00′ 00″
	東経 140° 47′ 44″	東経 140° 48′ 00″
脇野沢沖	北緯 41° 06′ 23″	北緯 41° 06′ 00″
	東経 140° 51′ 00″	東経 140° 51′ 00″
東湾ブイ	北緯 41° 06′ 15″	北緯 41° 06′ 00″
	東経 140° 57′ 46.2″	東経 140° 57′ 00″

表 1 に示した比較時刻において、沿岸波浪 GPV と各観測点の比較は表 4 に示すように比較対象を設定し、波浪観測データと沿岸波浪 GPV データの比較解析は(1)～(8)に示す手順で行った。

表 4. 沿岸波浪 GPV と各観測点の比較対象データ

沿岸波浪 GPV の初期時刻	沿岸波浪 GPV のデータ (T=初期時刻からの経過時間)	各観測点のデータ
3 時	3 時 (T=0)	3 時
	6 時 (T=3)	6 時
9 時	9 時 (T=0)	9 時
	12 時 (T=3)	12 時
	15 時 (T=6)	15 時
	18 時 (T=9)	18 時
21 時	21 時 (T=0)	21 時
	24 時 (T=3)	24 時

- (1) 波浪観測データと沿岸波浪 GPV の全波高の散布図を作成し、相関係数と回帰式を求める。
- (2) 波浪観測データと沿岸波浪 GPV の全周期の散布図を作成し、相関係数と回帰式を求める。
- (3) 沿岸波浪 GPV の波向別に波浪観測データと沿岸波浪 GPV の波高の散布図を作成し、相関係数と回帰式を求める。
- (4) 沿岸波浪 GPV の波向別に波浪観測データと沿岸波浪 GPV の周期の散布図を作成し、相関係数と回帰式を求める。
- (5) 沿岸波浪 GPV の風向別に波浪観測データの周期と沿岸波浪 GPV の風速の散布図を作成し、相関係数と回帰式を求める。
- (6) 沿岸波浪 GPV の波高が最低値(20cm)の場合、波浪観測データの波高と沿岸波浪 GPV の風速の散布図を作成し、相関係数と回帰式を求める。
- (7) 沿岸波浪 GPV の波高が最低値(20cm)の場合、波浪観測データの波高と沿岸波浪 GPV の風速の散布図を、沿岸波浪 GPV の風向別に作成し、相関係数と回帰式を求める。
- (8) 東湾ブイの観測データと沿岸波浪 GPV の全データを用いて風速の散布図を作成し、相関係数と回帰式を求める。

結果と考察

1. 予測に必要な波浪データの収集

浦田沖及び脇野沢沖における有義波高及び有義周期を図 4～7 に示す。

3m を超える有義波高は脇野沢沖で 2017 年 9 月 18 日に 3.18m が 1 回観測され、2m を超えたのは、浦田沖では 2016 年 10、12 月、2017 年 3 月の計 3 回、脇野沢沖では 2017 年 8 月の 3 回、9 月の 10 回であった。

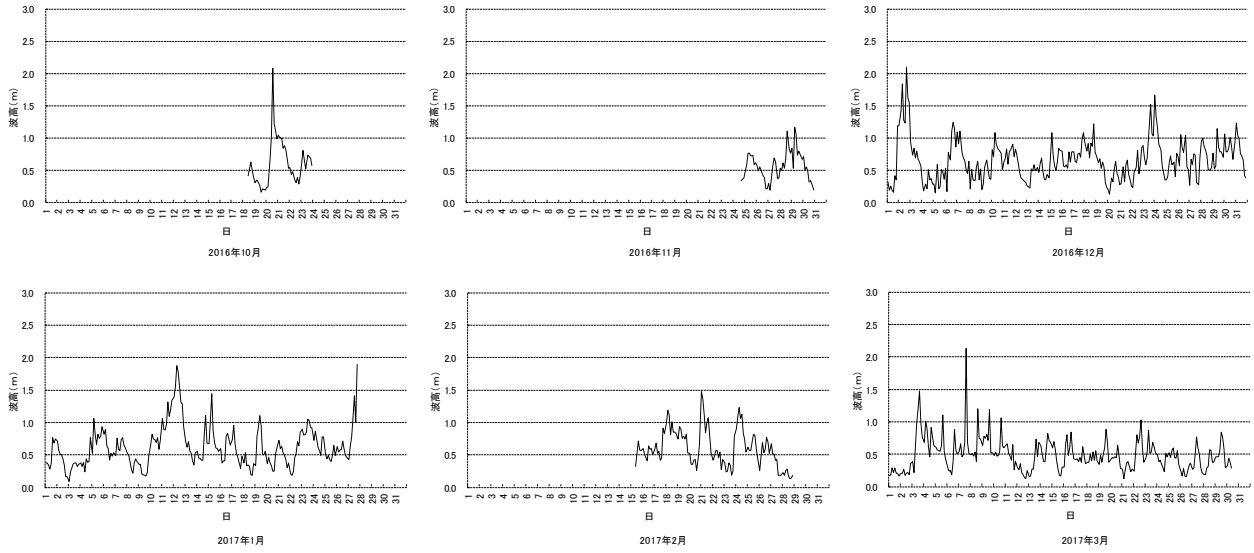


図 4. 浦田沖における有義波高

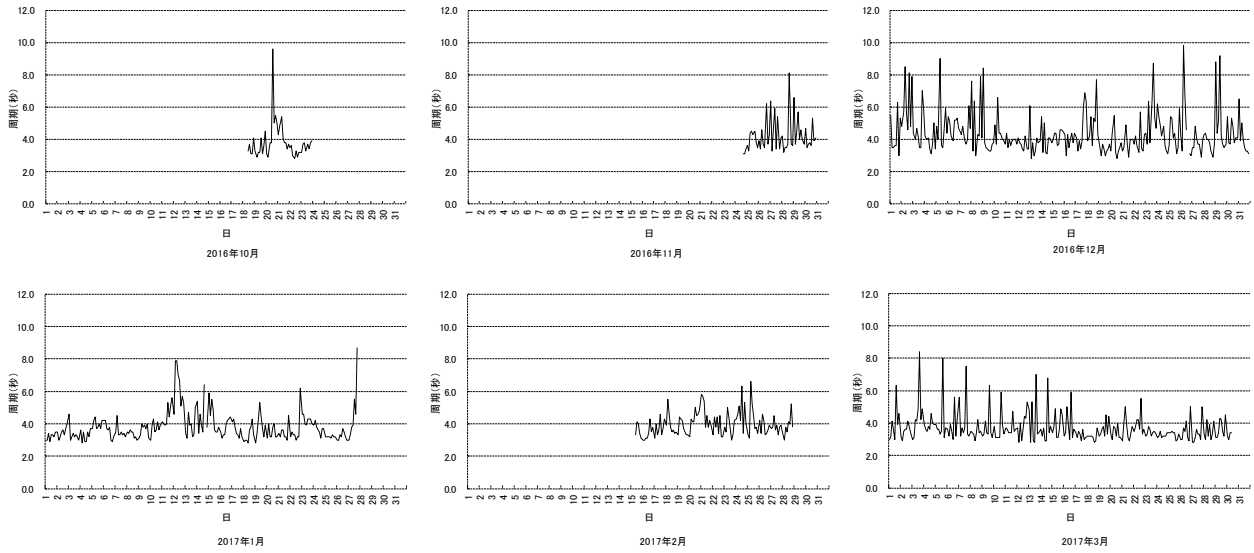


図 5. 浦田沖における有義周期

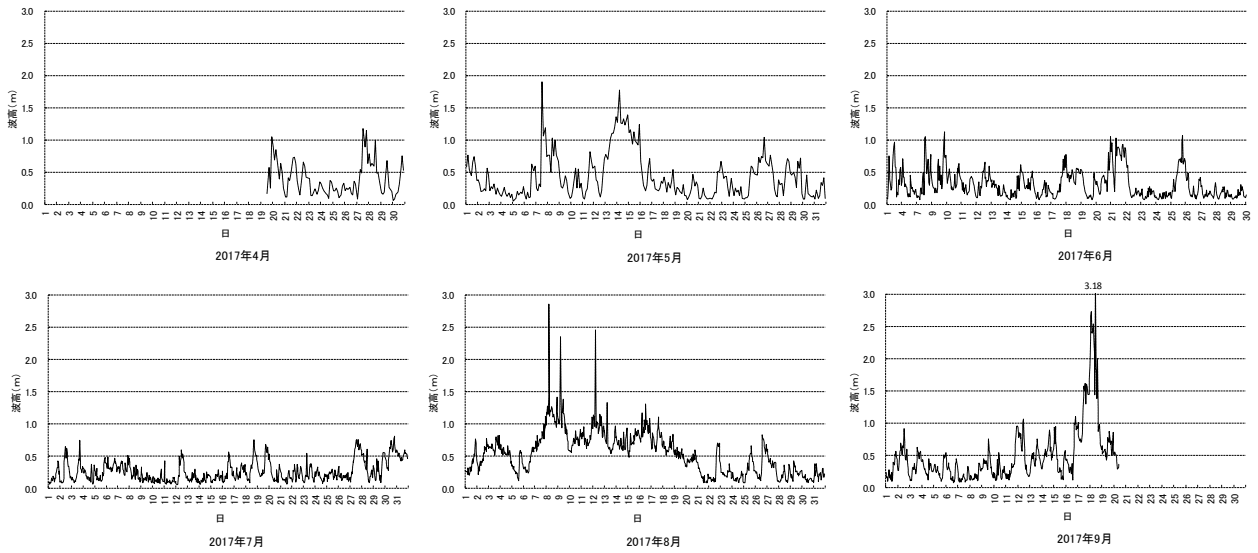


図 6. 脇野沢沖における有義波高

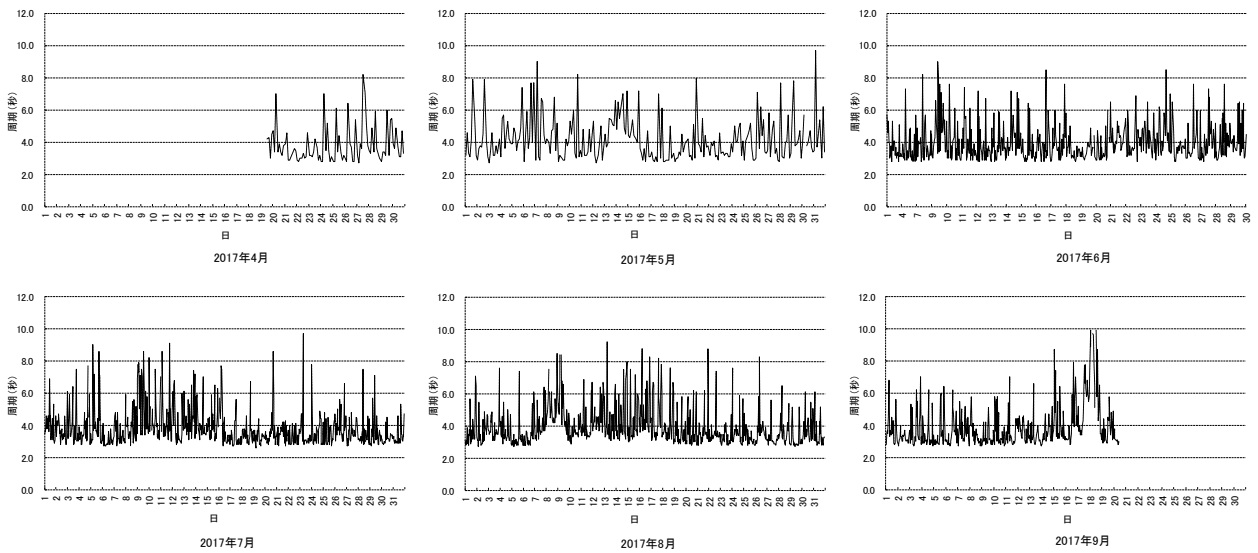


図 7. 脇野沢沖における有義周期

2. 気象庁データの補正

浦田沖及び脇野沢沖の波浪観測データと沿岸波浪 GPV データ及び東湾ブイの観測データと沿岸波浪 GPV データを基に作成した散布図より求めた相関係数を表 5-1 及び表 5-2 に、結果概要を表 6 に示す。

なお、気象庁の沿岸波浪 GPV データは、委託先が有料で入手しているものであること、散布図及び回帰式は、波浪予測システム構築の際の知的財産権に関する事項となることから掲載を省略する。

表 5-1. 相関係数

比較項目	*相関係数	
	浦田沖	脇野沢沖
(1)波浪観測データと沿岸波浪GPVの波高	0.81	0.83
(2)波浪観測データと沿岸波浪GPVの周期	0.26	0.22
(3)波浪観測データと沿岸波浪GPVの波高 【沿岸波浪GPVの波向別】		
北北東	0.98	-
北東	0.70	-
東北東	0.35	-
東	0.75	0.88
東南東	0.81	0.88
南東	0.91	0.92
南南東	0.95	0.60
南	0.85	-
南南西	0.78	0.96
南西	0.83	0.64
西南西	0.77	0.80
西	0.82	0.74
西北西	0.85	0.58
北西	0.83	0.48
北北西	0.82	-
北	0.63	-
(4)波浪観測データと沿岸波浪GPVの周期 【沿岸波浪GPVの波向別】		
北北東	0.86	-
北東	-0.31	-
東北東	0.04	-
東	0.22	0.29
東南東	-0.13	0.44
南東	-0.40	0.54
南南東	-0.37	-0.08
南	0.25	-
南南西	0.04	0.73
南西	0.53	-0.21
西南西	-0.12	0.20
西	0.28	0.10
西北西	0.26	0.10
北西	0.20	-0.16
北北西	0.47	-
北	0.47	-
(5)波浪観測データの周期と沿岸波浪GPVの風速 【沿岸波浪GPVの風向別】		
北北東	0.38	-0.28
北東	-0.14	-0.01
東北東	-0.03	0.28
東	0.11	0.42
東南東	-0.57	0.60
南東	-0.21	0.17
南南東	-0.32	-0.07
南	0.04	0.36
南南西	0.37	-0.26
南西	0.25	0.38
西南西	0.22	0.27
西	0.50	-0.06
西北西	0.54	0.01
北西	0.45	-0.24
北北西	0.59	0.06
北	0.50	-0.30
(6)波浪観測データの波高と沿岸波浪GPVの風速 【沿岸波浪GPVの波高が最低値(20cm)の場合】	0.53	0.47
(7)波浪観測データの波高と沿岸波浪GPVの風速 【沿岸波浪GPVの波高が最低値(20cm)の場合】 【沿岸波浪GPVの風向別】		
北北東	-0.14	0.14
北東	0.75	0.48
東北東	0.67	0.48
東	0.79	0.58
東南東	0.81	0.61
南東	0.40	0.43
南南東	0.42	0.64
南	0.70	0.23
南南西	0.51	0.43
南西	0.47	0.29
西南西	0.57	0.48
西	0.38	0.53
西北西	0.45	0.38
北西	0.53	0.26
北北西	0.84	0.35
北	0.61	0.58

*-は相関がないことを示す

表 5-2. 相関係数

比較項目	相関係数
東湾ブイと沿岸波浪GPVの風速	0.82

表 6. 結果概要

比較項目	浦田沖	脇野沢沖
(1) 波浪観測データと沿岸波浪 GPV の波高	0.81 と強い正の相関があるが、沿岸波浪 GPV の波高は 20cm という値が多く、対応する波浪観測データは 10cm 程度から 100cm 程度までの幅がある。	0.83 と強い正の相関があるが、沿岸波浪 GPV の波高は 20cm という値が多く、対応する波浪観測データは 10cm 程度から 90cm 程度までの幅がある。
(2) 波浪観測データと沿岸波浪 GPV の周期	0.26 と相関は弱く、沿岸波浪 GPV の周期は 2 秒と 4~5 秒付近に値が集中している。対応する波浪観測データは 3 秒程度から 10 秒程度までの幅がある。	0.22 と相関は弱く、沿岸波浪 GPV の周期は 2 秒と 4~5 秒付近に値が集中している。対応する波浪観測データは 3 秒程度から 10 秒程度までの幅がある。
(3) 波浪観測データと沿岸波浪 GPV の波高【沿岸波浪 GPV の波向別】	波向が「東北東」を除き 0.63~0.98 とやや強い~強い正の相関がある。	波向が「東」「東南東」「南東」「南南西」「西南西」で 0.80~0.96 と強い正の相関があるが、「北北東」「北東」「東北東」「南」「北北西」「北」は相関がない。
(4) 波浪観測データと沿岸波浪 GPV の周期【沿岸波浪 GPV の波向別】	波向が「北北東」のときの相関係数が 0.86 で最も大きい、相関は全般的に弱い。 また、沿岸波浪 GPV の周期は 2 秒という値が多いが、対応する波浪観測データは、3 秒程度から 10 秒程度までと幅がある。	波向が「南南西」のときの相関係数が 0.73 で最も大きい、相関は全般的に弱く、「北北東」「北東」「東北東」「南」「北北西」「北」は相関がない。
(5) 波浪観測データの周期と沿岸波浪 GPV の風速【沿岸波浪 GPV の風向別】	風向が「北北西」のときの相関係数が 0.59 と最も大きい、相関は全般的に弱い。	風向が「東南東」のときの相関係数が 0.60 と最も大きい、相関は全般的に弱い。
(6) 波浪観測データの波高と沿岸波浪 GPV の風速【沿岸波浪 GPV の波高が最低値 (20cm) の場合】	0.53 とやや相関があるが、波浪観測データでは 100cm 程度の波高もあるなどばらつきがある。	0.47 とやや相関があるが、波浪観測データでは 80cm 程度の波高もあるなどばらつきがある。
(7) 波浪観測データの波高と沿岸波浪 GPV の風速【沿岸波浪 GPV の波高が最低値 (20cm) の場合】【沿岸波浪 GPV の風向別】	風向が「北北西」のとき、相関係数が 0.84 と強い正の相関があるが、風向が「北北東」のときは、相関係数が -0.14 と、相関の弱い向きもある。	風向が「南南東」のとき、相関係数が 0.64 とやや相関があるが、風向が「北北東」のときは、相関係数が 0.14 と相関の弱い向きもある。
(8) 東湾ブイと東湾ブイの沿岸波浪 GPV の風速		相関係数 0.82 とやや強い正の相関があるが、沿岸波浪 GPV の風速が 6m/s 程度以下のときに東湾ブイの風速が 0m/s という値が多くある。

以上の結果から、沿岸波浪 GPV の予測値から浦田沖及び脇野沢沖の波浪予測値等への変換について、下記のとおり検討した。

- (1) 波高予測値は、沿岸波浪 GPV の波高予測値を用いて回帰式により求める。

なお、沿岸波浪 GPV の波向別の結果は、相関が強くてもサンプル数が少ないものは波向別の補正は行わない方針だが、サンプル数が多く、相関係数が強い正の相関がある波向については、回帰式により求める。

ただし、沿岸波浪 GPV の波高予測値が 20cm の場合、波高予測値は沿岸波浪 GPV の風速の予測値を用いて回帰式により求める。この際、浦田沖についてはサンプル数が少ないため、風向別の回帰式は使用しないが、脇野沢沖については「東」「西」のサンプル数が多く、やや相関があるため、風向別の回帰式により求める。

- (2) 周期予測値は、浦田沖については、波浪観測全データを調べても、沿岸波浪 GPV の波向別に調べても相関が弱い場合が多いため、沿岸波浪 GPV の予測値をそのまま使う。

脇野沢沖については、「東南東」のみサンプル数多く、やや相関があるため、波向別の回帰式により求める。

- (3) 風速の予測値は、東湾ブイと沿岸波浪 GPV との相関が強いため、各地点でも同様の関係があると仮定し、沿岸波浪 GPV の風速の予測値を用いて回帰式により求める。

なお、風向については、地形的な影響もあるため、沿岸波浪 GPV の予測値をそのまま使う。

謝 辞

波浪計の設置にあたりご協力いただいた青森海上保安部交通課の職員並びに平内町漁業協同組合、脇野沢村漁業協同組合の職員、漁業者の皆様及び波浪観測データの解析にご尽力いただいた株式会社吉田産業海洋気象事業部の田嶋所長にお礼申し上げます。

文 献

- 1) 扇田いずみ・高坂祐樹（2018）陸奥湾海況自動観測事業．平成 28 年度青森県産業技術センター水産総合研究所事業報告，163-185.
- 2) 扇田いずみ・高坂祐樹（2019）陸奥湾海況自動観測事業．平成 29 年度青森県産業技術センター水産総合研究所事業報告，144-153.
- 3) 森恭子・吉田達・山内弘子・小谷健二（2018）陸奥湾ホタテガイ養殖漁場における波浪予測システムの開発．平成 28 年度青森県産業技術センター水産総合研究所事業報告，310-317.