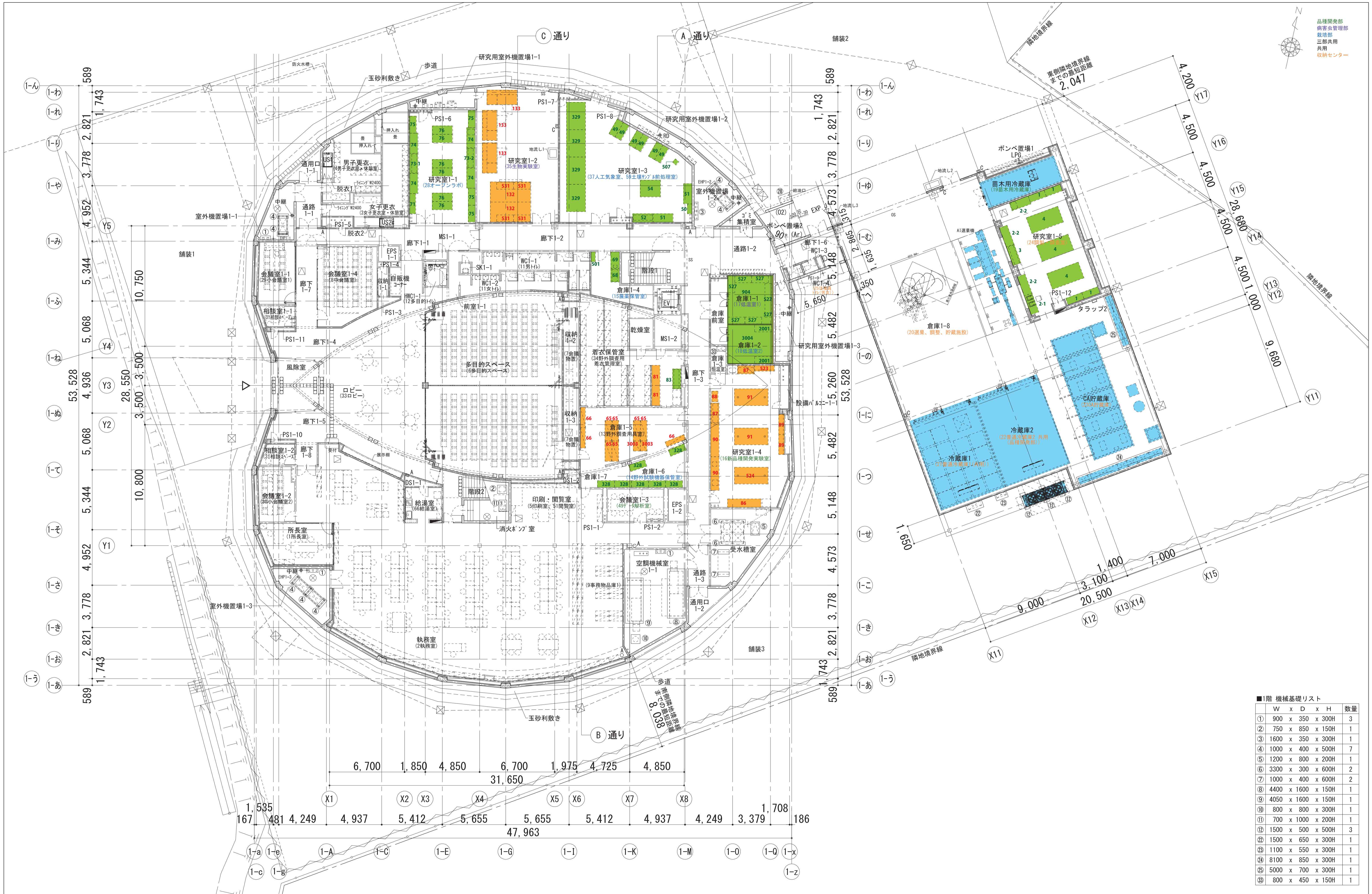


地方独立行政法人青森県産業技術センター
りんご研究所改築工事(参考図)

2025年8月

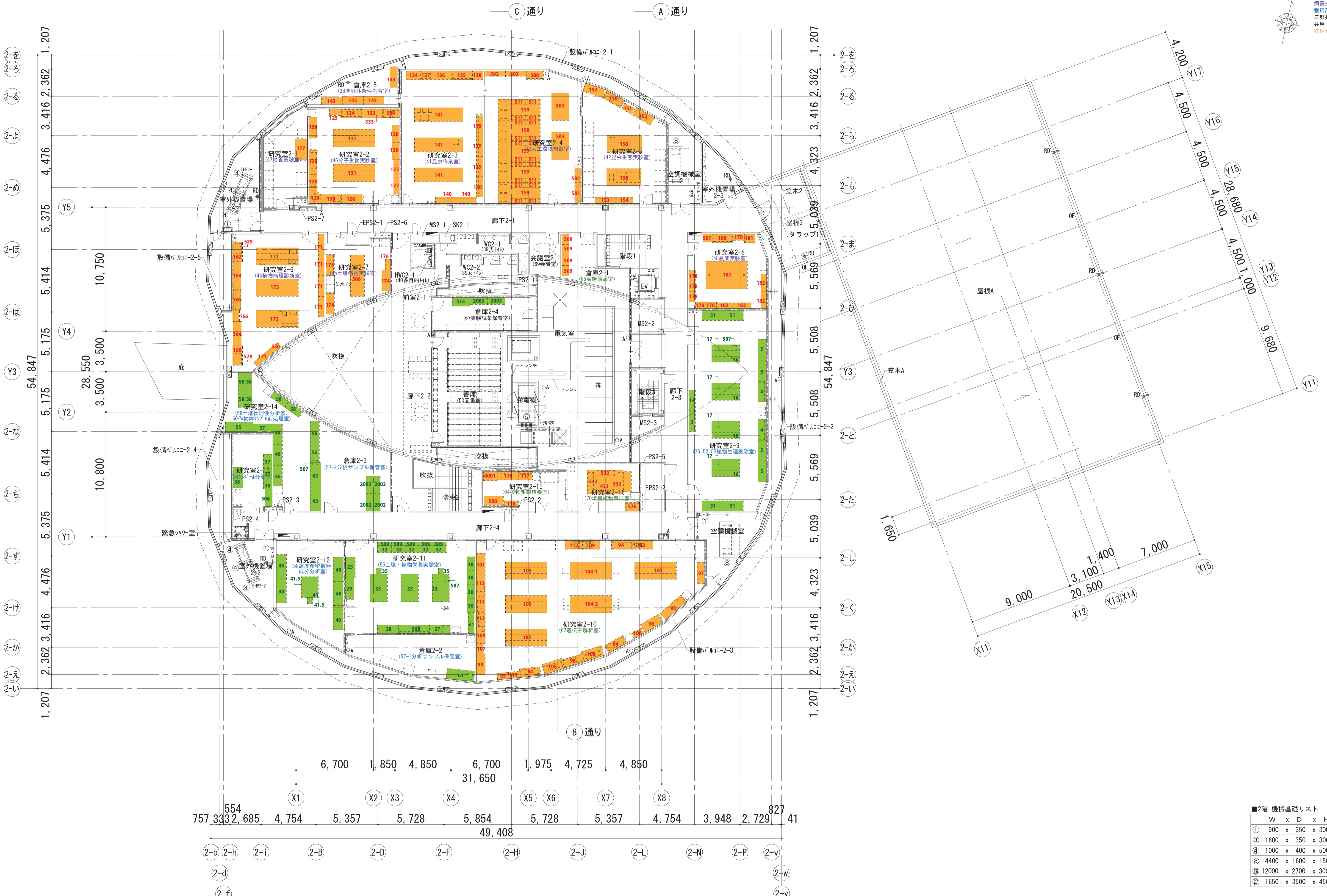
佐藤総合計画・八洲建築設計事務所共同体



■1階 機械基礎リスト

番号	W	x	D	x	H	数量
①	900	x	350	x	300H	3
②	750	x	850	x	150H	1
③	1600	x	350	x	300H	1
④	1000	x	400	x	500H	7
⑤	1200	x	800	x	200H	1
⑥	3300	x	300	x	600H	2
⑦	1000	x	400	x	600H	2
⑧	4400	x	1600	x	150H	1
⑨	4050	x	1600	x	150H	1
⑩	800	x	800	x	300H	1
⑪	700	x	1000	x	200H	1
⑫	1500	x	500	x	500H	3
⑬	1500	x	650	x	300H	1
⑭	1100	x	550	x	300H	1
⑮	8100	x	850	x	300H	1
⑯	5000	x	700	x	300H	1
⑰	800	x	450	x	150H	1

凡例	☑ 床点検口 □-600×600 : 12ヶ所	SS シャッター	☑ 屋内消火栓(消火器併設型) ※機械設備工事	工事名称 地方独立行政法人青森県産業技術センター りんご研究所改築工事	設計番号 04710-010	設計者 一級建築士事務所 登録番号 宮城県知事登録 第22210181号	図面番号 A-301
	⊗ マンホール(鑄鉄型 防水防臭型) φ600 : 5ヶ所	OS オーバースライダー	☑ A 消火器ボックス(埋込型)				
例	+ 樋 : SGP + GP		☑ B 消火器ボックス(埋込型・屋外型)	図面名 (参考) 1階実験機器キープラン	作成日 2025.08	経緯 一級建築士第289280号 前見 文武 一級建築士第284566号 渡邊 勝人	
	⊕ RD ⊕ RD ルーフドレン(縦引き用) SUS製融雪型		☑ C 消火器ボックス(壁掛型・屋外型)				
◆ 中継 中継ドレン		○ A 消火器(床置型) ※消火器本体は機械設備工事	設計者 佐藤総合計画・八洲建築設計事務所共同体	取寄住所 一級建築士第359849号 渡邊 森			

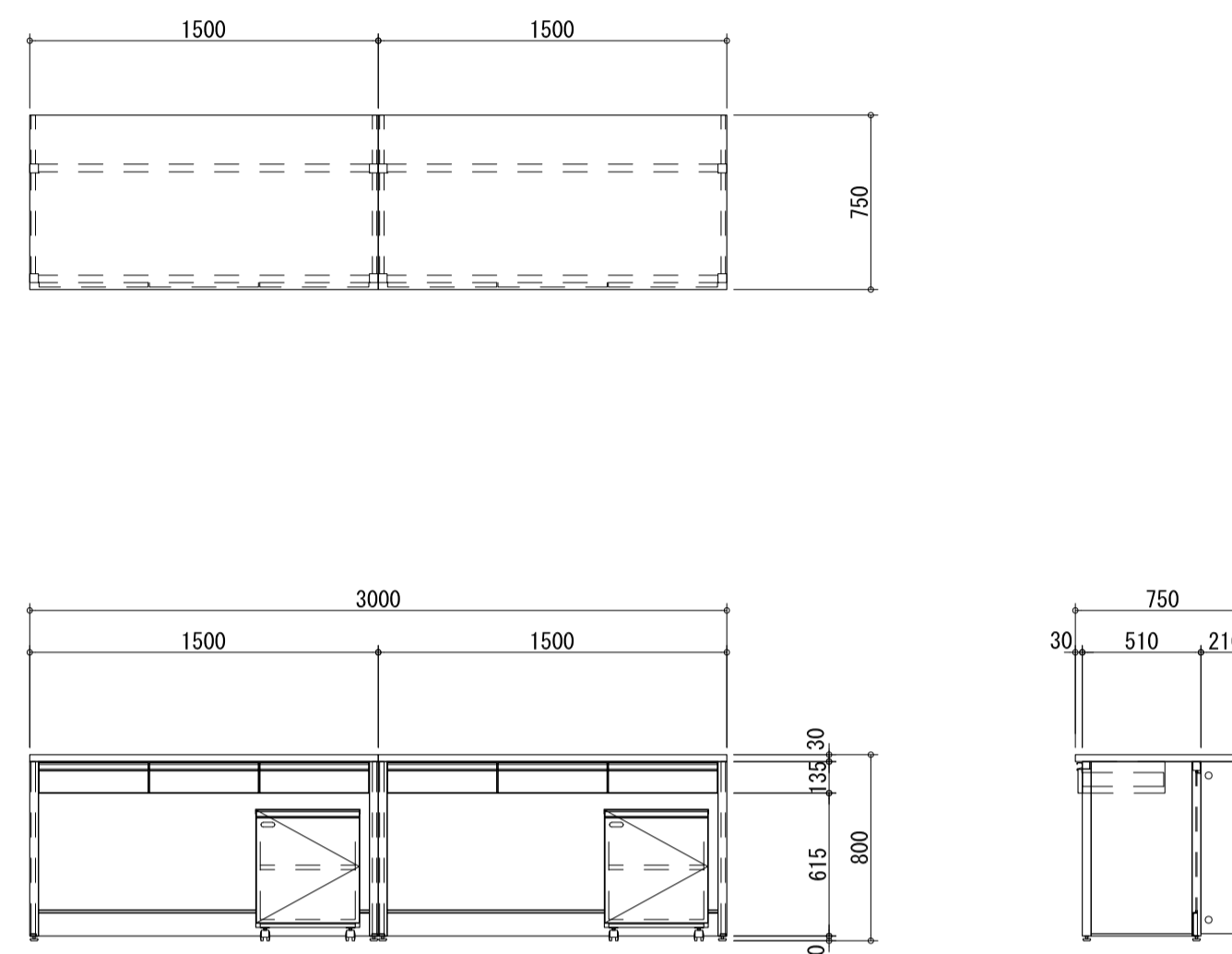


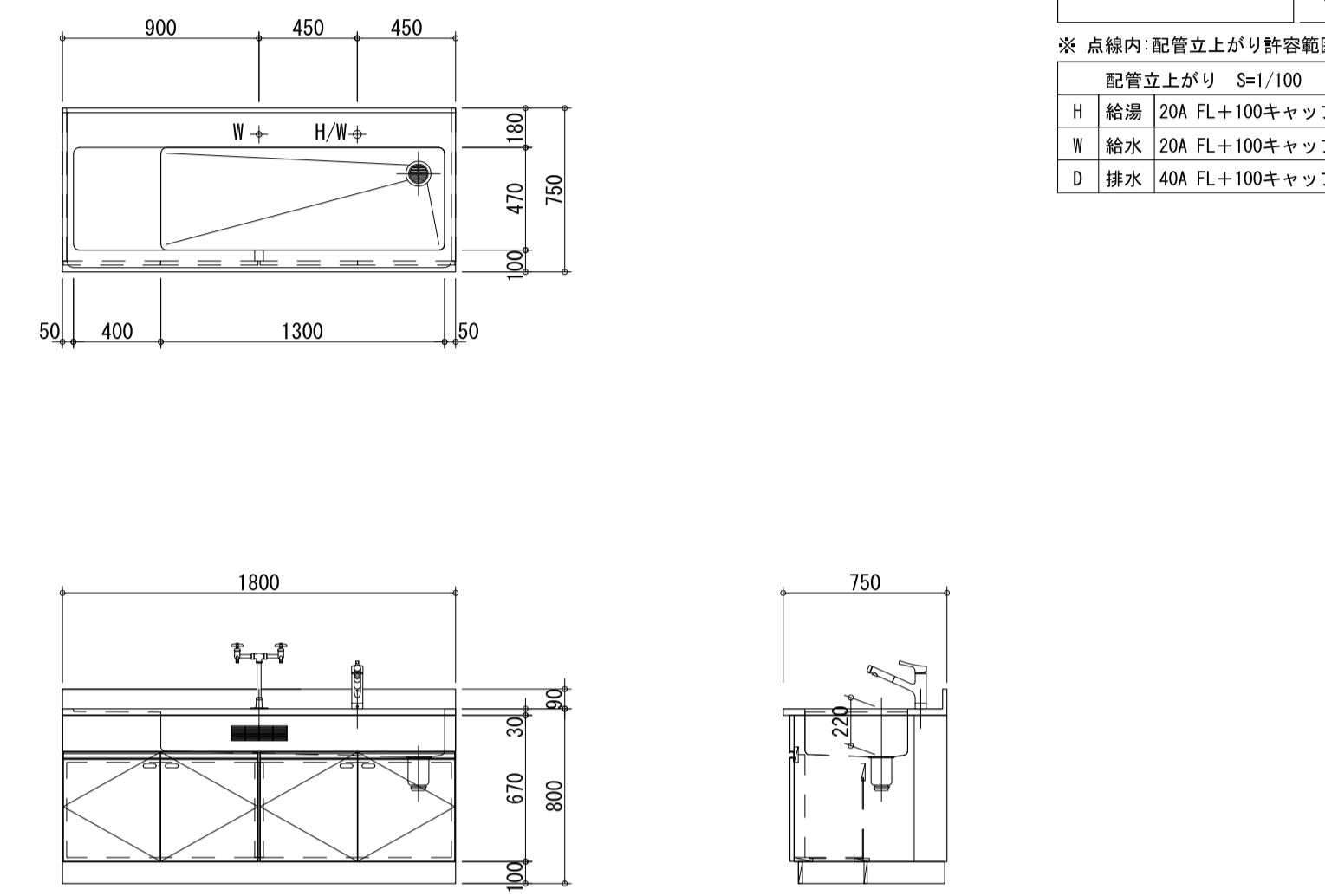
■2階 機械基礎リスト

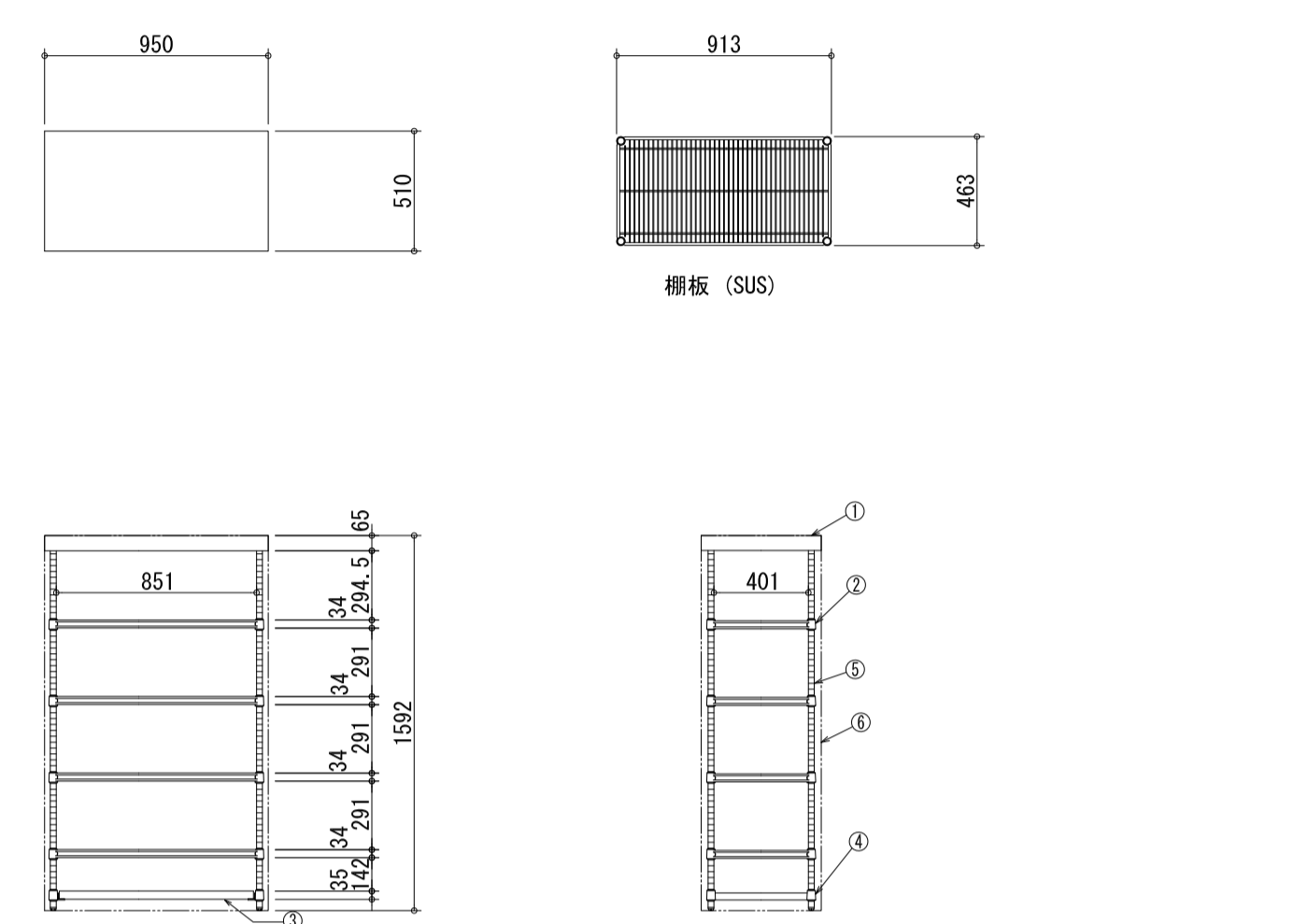
番号	W	x	D	x	H	数量
①	900	x	350	x	300H	3
③	1600	x	350	x	300H	1
④	1000	x	400	x	500H	6
⑧	4400	x	1600	x	150H	2
⑫	12000	x	2700	x	300H	1
⑰	1650	x	3500	x	450H	1

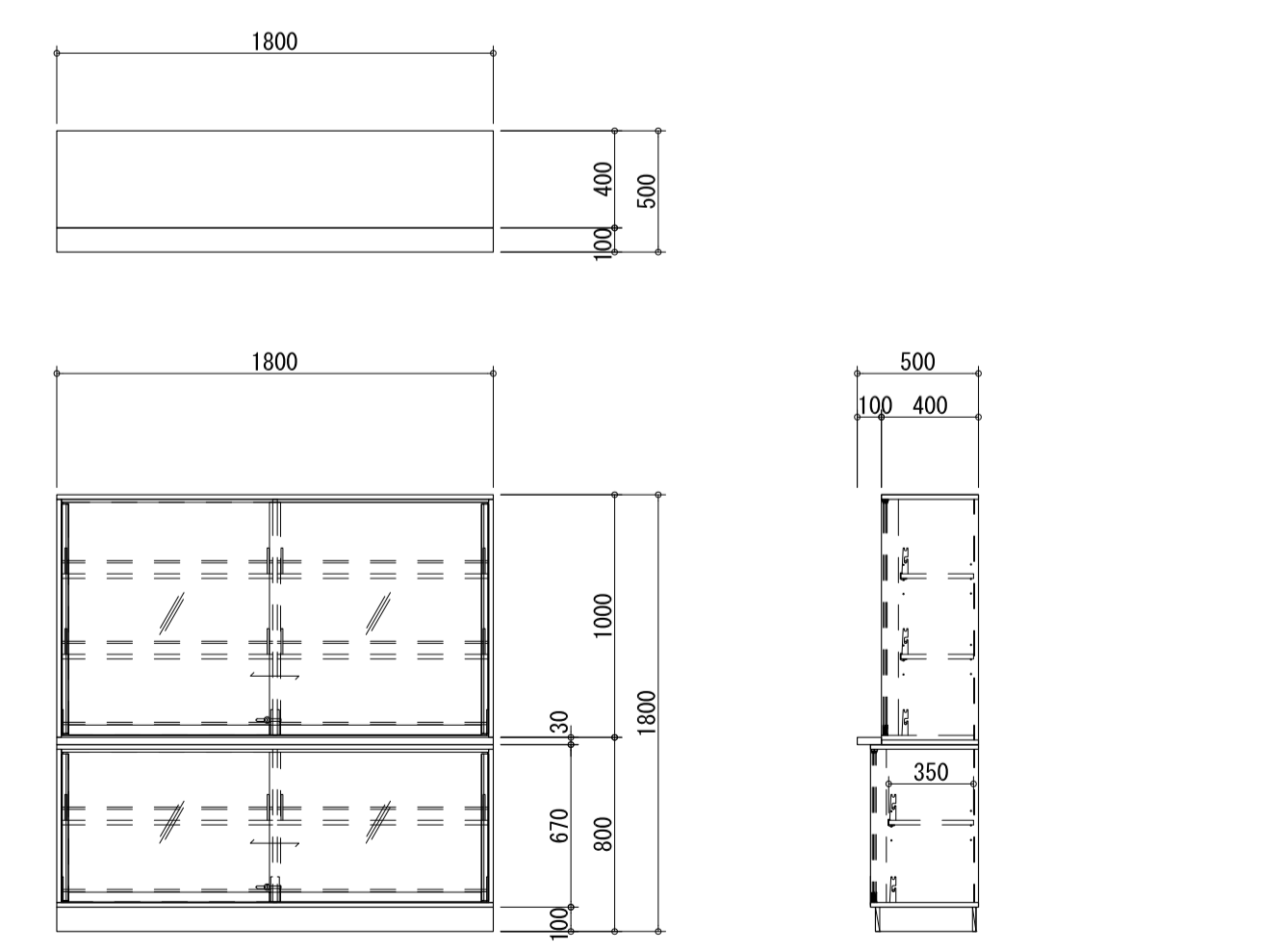
凡例	<ul style="list-style-type: none"> 床点検口 □-600×600 マンホール(鑄鉄型 防水防臭型) φ600 種: SGP + GP ルーフドレン(縦引き用) SUS製融雪型 中継 中継ドレン 	<ul style="list-style-type: none"> シャッター オーバースライダー 	<ul style="list-style-type: none"> 屋内消火栓(消火器併設型) ※機械設備工事 消火器ボックス(埋込型) 消火器ボックス(埋込型・屋外型) 消火器ボックス(壁掛型・屋外型) 消火器(床置型) ※消火器本体は機械設備工事
----	--	--	--

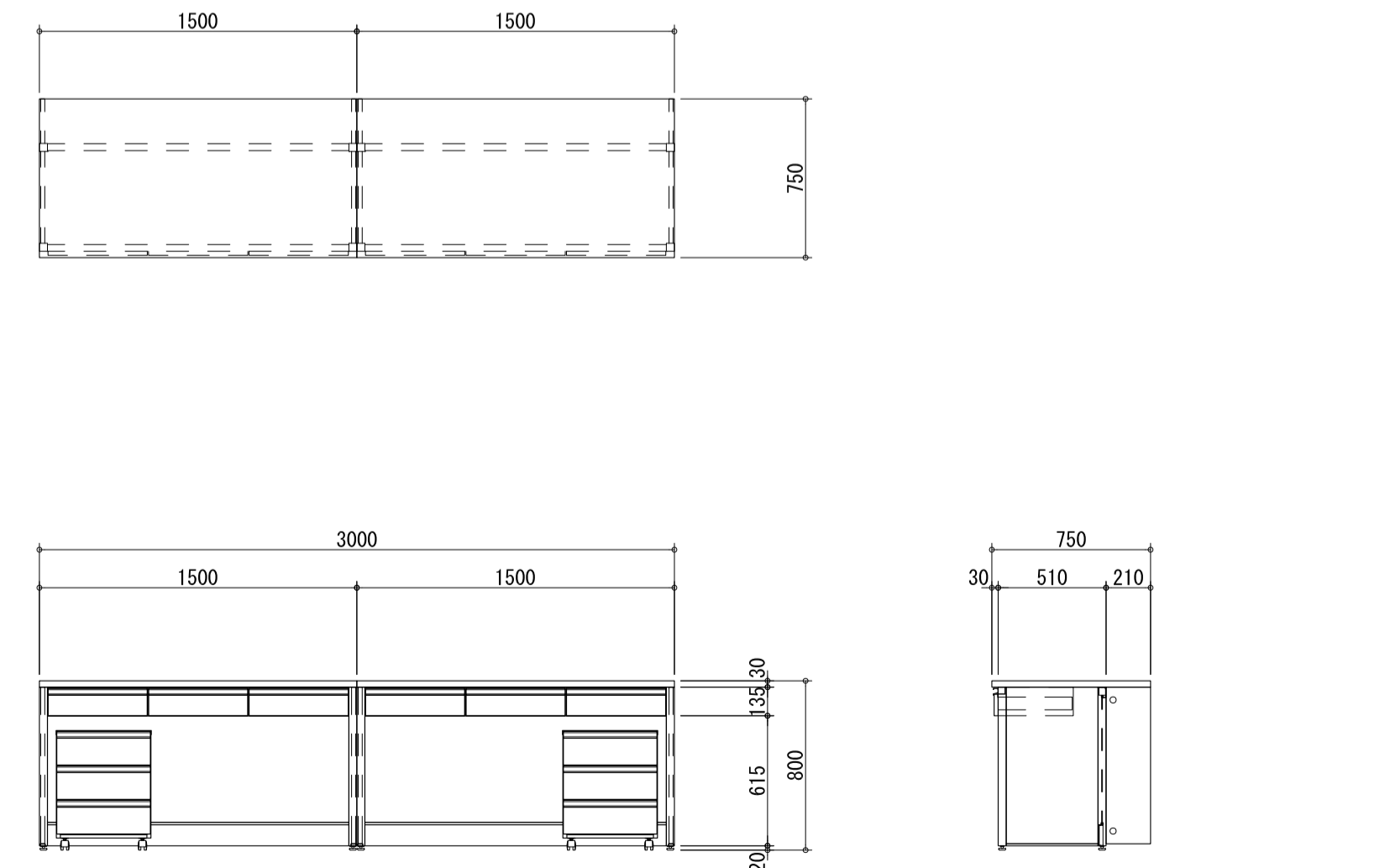
工事名称	地方独立行政法人青森県産業技術センター りんご研究所改築工事	設計番号	04710-010	設計者	一級建築士事務所 登録番号 宮城県知事登録 第22210181号	図面番号	A-302
図面名	(参考) 2階実験機器キープラン	作成日	2025.08	経路	一級建築士第289280号 前見 文武 一級建築士第284566号 道藤 勝人	東原組	一級建築士第310375号 竹ヶ原 雄 一級建築士第284566号 道藤 勝人
設計者	佐藤総合計画・八洲建築設計事務所共同体	縮尺	1/150 (A1) 1/300 (A3)	構造	構造設計一級建築士 第5840号 渡邊 朋宏 設備設計一級建築士 第4808号 渡邊 森	取寄	一級建築士第359849号 渡邊 森

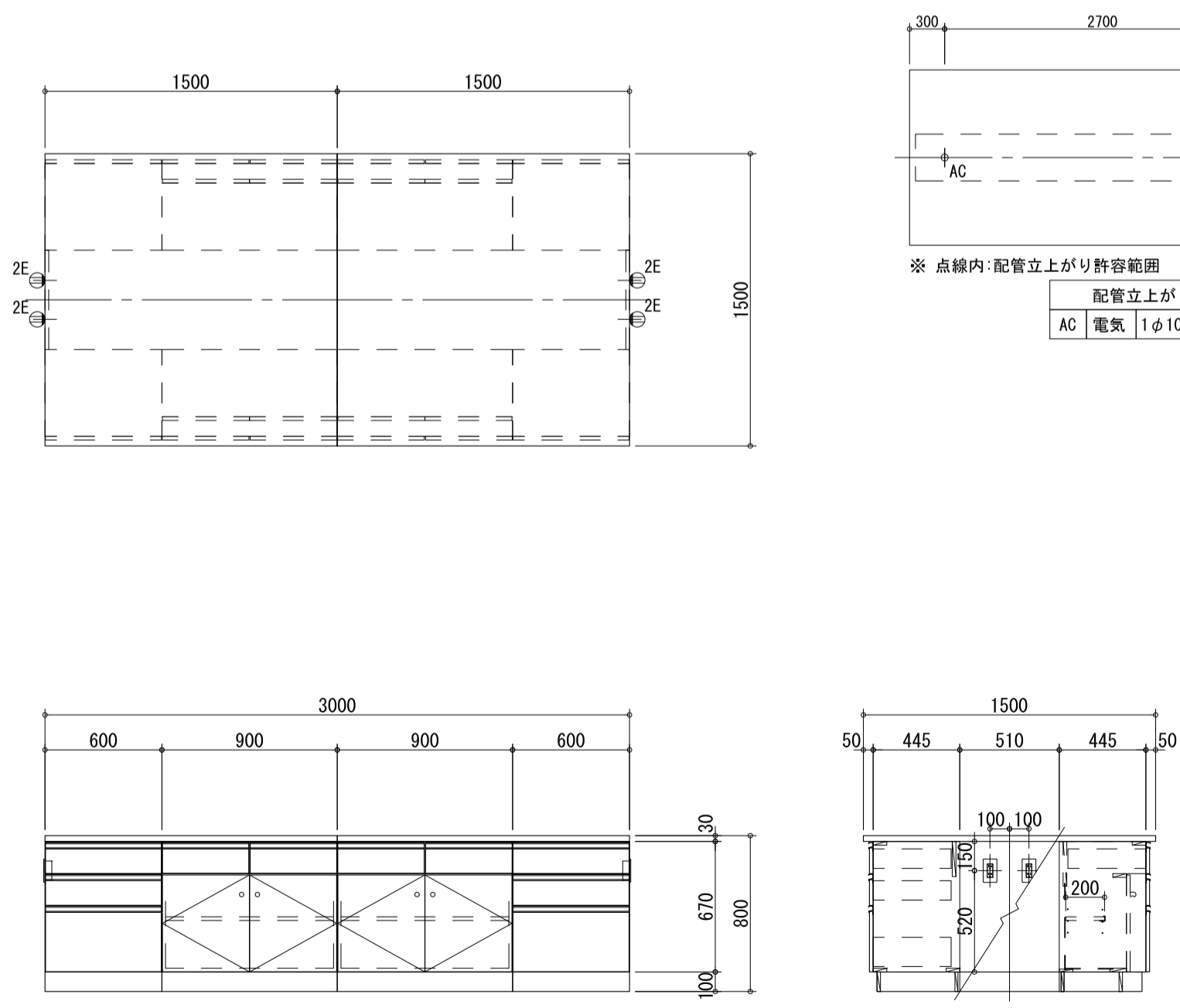
部屋名	機器番号	機器番号	台数										
16 新品種開発実験室	86	フレームサイド実験台 FS1-30CC-S	1台										
<table border="1"> <tr><td>天板</td><td>サイファス t=30mm</td></tr> <tr><td>エッジ</td><td>ポリプロピレン製 コーナーR</td></tr> <tr><td>本体主材</td><td>角鋼管フレーム 耐薬品性焼付け塗装 16#7/8インチ付き 色:ライトグレー</td></tr> <tr><td>側板</td><td>低圧ポリシロキサン樹脂化粧板 F☆☆☆☆ t=19mm 色:ホワイト</td></tr> <tr><td>付属品</td><td>システムワゴン E1-C(開き戸、ワトカーズ仕様) 2</td></tr> </table> <p>※引出しをソフトクローズ仕様とする</p> 				天板	サイファス t=30mm	エッジ	ポリプロピレン製 コーナーR	本体主材	角鋼管フレーム 耐薬品性焼付け塗装 16#7/8インチ付き 色:ライトグレー	側板	低圧ポリシロキサン樹脂化粧板 F☆☆☆☆ t=19mm 色:ホワイト	付属品	システムワゴン E1-C(開き戸、ワトカーズ仕様) 2
天板	サイファス t=30mm												
エッジ	ポリプロピレン製 コーナーR												
本体主材	角鋼管フレーム 耐薬品性焼付け塗装 16#7/8インチ付き 色:ライトグレー												
側板	低圧ポリシロキサン樹脂化粧板 F☆☆☆☆ t=19mm 色:ホワイト												
付属品	システムワゴン E1-C(開き戸、ワトカーズ仕様) 2												

部屋名	機器番号	機器番号	台数						
16 新品種開発実験室	87	流し台 TW1-B18-S	2台						
<table border="1"> <tr><td>流し</td><td>ステンレス SUS-304 t=1.0mm 深さ220mm (1槽流し)</td></tr> <tr><td>本体主材</td><td>低圧ポリシロキサン樹脂化粧板 F☆☆☆☆ t=19mm 木口:樹脂シート貼り 色:ホワイト</td></tr> <tr><td>付属品</td><td>台付化学水栓 (2方口) T42BU 1 台付湯水混合栓 (シンク別付式、ハンドシャワータイプ) 1 TKS05305JA ステンレス製排水トラップ 目皿付き 1</td></tr> </table> <p>※開き戸をソフトクローズ仕様とする</p> 				流し	ステンレス SUS-304 t=1.0mm 深さ220mm (1槽流し)	本体主材	低圧ポリシロキサン樹脂化粧板 F☆☆☆☆ t=19mm 木口:樹脂シート貼り 色:ホワイト	付属品	台付化学水栓 (2方口) T42BU 1 台付湯水混合栓 (シンク別付式、ハンドシャワータイプ) 1 TKS05305JA ステンレス製排水トラップ 目皿付き 1
流し	ステンレス SUS-304 t=1.0mm 深さ220mm (1槽流し)								
本体主材	低圧ポリシロキサン樹脂化粧板 F☆☆☆☆ t=19mm 木口:樹脂シート貼り 色:ホワイト								
付属品	台付化学水栓 (2方口) T42BU 1 台付湯水混合栓 (シンク別付式、ハンドシャワータイプ) 1 TKS05305JA ステンレス製排水トラップ 目皿付き 1								

部屋名	機器番号	機器番号	台数																												
16 新品種開発実験室	88	乾燥棚 DSS-2354	1台																												
<table border="1"> <tr><td>No.</td><td>名称</td><td>数量</td><td>仕様</td></tr> <tr><td>①</td><td>ナフ用天板</td><td>1</td><td>SUS304 0.8t ナフ用770 ナナレド付</td></tr> <tr><td>②</td><td>棚板 (SUS)</td><td>4</td><td>SUS304 2.0t φ3.5-φ87付 電解研磨仕上</td></tr> <tr><td>③</td><td>水受けレール</td><td>1</td><td>SUS304 2B 1.0t</td></tr> <tr><td>④</td><td>U-用レール</td><td>2</td><td>SUS304 2B 1.5t</td></tr> <tr><td>⑤</td><td>支柱 (PS)</td><td>4</td><td>SUS304 φ25x1.2t #400研磨仕上</td></tr> <tr><td>⑥</td><td>ナフ</td><td>1</td><td>塩ビ製地ナフ</td></tr> </table> 				No.	名称	数量	仕様	①	ナフ用天板	1	SUS304 0.8t ナフ用770 ナナレド付	②	棚板 (SUS)	4	SUS304 2.0t φ3.5-φ87付 電解研磨仕上	③	水受けレール	1	SUS304 2B 1.0t	④	U-用レール	2	SUS304 2B 1.5t	⑤	支柱 (PS)	4	SUS304 φ25x1.2t #400研磨仕上	⑥	ナフ	1	塩ビ製地ナフ
No.	名称	数量	仕様																												
①	ナフ用天板	1	SUS304 0.8t ナフ用770 ナナレド付																												
②	棚板 (SUS)	4	SUS304 2.0t φ3.5-φ87付 電解研磨仕上																												
③	水受けレール	1	SUS304 2B 1.0t																												
④	U-用レール	2	SUS304 2B 1.5t																												
⑤	支柱 (PS)	4	SUS304 φ25x1.2t #400研磨仕上																												
⑥	ナフ	1	塩ビ製地ナフ																												

部屋名	機器番号	機器番号	台数								
16 新品種開発実験室	89	器具戸棚 KT1-E18	2台								
<table border="1"> <tr><td>天板</td><td>サイファス t=30mm</td></tr> <tr><td>エッジ</td><td>ポリプロピレン製 コーナーR</td></tr> <tr><td>本体主材</td><td>低圧ポリシロキサン樹脂化粧板 F☆☆☆☆ t=19mm 木口:樹脂シート貼り 色:ホワイト</td></tr> <tr><td>引違い戸</td><td>透明ガラス t=5.0mm スライド錠付 二段式セーフティパイプ φ9.0mm アルミ製ハカマレール</td></tr> </table> 				天板	サイファス t=30mm	エッジ	ポリプロピレン製 コーナーR	本体主材	低圧ポリシロキサン樹脂化粧板 F☆☆☆☆ t=19mm 木口:樹脂シート貼り 色:ホワイト	引違い戸	透明ガラス t=5.0mm スライド錠付 二段式セーフティパイプ φ9.0mm アルミ製ハカマレール
天板	サイファス t=30mm										
エッジ	ポリプロピレン製 コーナーR										
本体主材	低圧ポリシロキサン樹脂化粧板 F☆☆☆☆ t=19mm 木口:樹脂シート貼り 色:ホワイト										
引違い戸	透明ガラス t=5.0mm スライド錠付 二段式セーフティパイプ φ9.0mm アルミ製ハカマレール										

部屋名	機器番号	機器番号	台数										
16 新品種開発実験室	90	フレームサイド実験台 FS1-30AA-S	2台										
<table border="1"> <tr><td>天板</td><td>サイファス t=30mm</td></tr> <tr><td>エッジ</td><td>ポリプロピレン製 コーナーR</td></tr> <tr><td>本体主材</td><td>角鋼管フレーム 耐薬品性焼付け塗装 16#7/8インチ付き 色:ライトグレー</td></tr> <tr><td>側板</td><td>低圧ポリシロキサン樹脂化粧板 F☆☆☆☆ t=19mm 色:ホワイト</td></tr> <tr><td>付属品</td><td>システムワゴン E1-A(引出し3段、ワトカーズ仕様) 2</td></tr> </table> <p>※引出しをソフトクローズ仕様とする</p> 				天板	サイファス t=30mm	エッジ	ポリプロピレン製 コーナーR	本体主材	角鋼管フレーム 耐薬品性焼付け塗装 16#7/8インチ付き 色:ライトグレー	側板	低圧ポリシロキサン樹脂化粧板 F☆☆☆☆ t=19mm 色:ホワイト	付属品	システムワゴン E1-A(引出し3段、ワトカーズ仕様) 2
天板	サイファス t=30mm												
エッジ	ポリプロピレン製 コーナーR												
本体主材	角鋼管フレーム 耐薬品性焼付け塗装 16#7/8インチ付き 色:ライトグレー												
側板	低圧ポリシロキサン樹脂化粧板 F☆☆☆☆ t=19mm 色:ホワイト												
付属品	システムワゴン E1-A(引出し3段、ワトカーズ仕様) 2												

部屋名	機器番号	機器番号	台数								
16 新品種開発実験室	91	中央実験台 G1-NL30-S	2台								
<table border="1"> <tr><td>天板</td><td>サイファス t=30mm</td></tr> <tr><td>エッジ</td><td>ポリプロピレン製 コーナーR</td></tr> <tr><td>本体主材</td><td>低圧ポリシロキサン樹脂化粧板 F☆☆☆☆ t=19mm 木口:樹脂シート貼り 色:ホワイト</td></tr> <tr><td>付属品</td><td>ACコンセント (125V・15A・2P・2連・7ス付) 4</td></tr> </table> <p>※引出し、開き戸をソフトクローズ仕様とする ※別途リーラーコンセント×2箇所希望</p> 				天板	サイファス t=30mm	エッジ	ポリプロピレン製 コーナーR	本体主材	低圧ポリシロキサン樹脂化粧板 F☆☆☆☆ t=19mm 木口:樹脂シート貼り 色:ホワイト	付属品	ACコンセント (125V・15A・2P・2連・7ス付) 4
天板	サイファス t=30mm										
エッジ	ポリプロピレン製 コーナーR										
本体主材	低圧ポリシロキサン樹脂化粧板 F☆☆☆☆ t=19mm 木口:樹脂シート貼り 色:ホワイト										
付属品	ACコンセント (125V・15A・2P・2連・7ス付) 4										

凡例	工事名称	地方独立行政法人青森県産業技術センター りんご研究所改築工事	設計番号	04710-010	登録番号	一級建築士事務所 登録番号 宮城県知事登録 第22210181号	図面番号	A-303
	図面名	(参考図) 実験機器図 (1)	作成日	2025. 08	総括	一級建築士第289280号 前見 文武 一級建築士第284566号 進藤 勝人	監修	一級建築士第310375号 竹ヶ原 雄 一級建築士第284566号 進藤 勝人
		佐藤総合計画・八洲建築設計事務所共同体	縮尺	1/30 (A1) 1/60 (A3)	構造担当	構造設計一級建築士 第5840号 渡邊 朋宏	設備担当	設備設計一級建築士 第4808号 渡邊 森

部屋名	機器番号	機器番号	台数																
16 新品種開発実験室	523	器具戸棚 KT1-A18	1台																
<table border="1"> <tr><td>天板</td><td>サイファス t=30mm</td></tr> <tr><td>エッジ</td><td>ポリプロピレン製 コーナーR</td></tr> <tr><td>本体主材</td><td>低圧対応両面化粧板「カク」F☆☆☆☆ t=19mm</td></tr> <tr><td>木口</td><td>樹脂シート貼り</td></tr> <tr><td>色</td><td>ホワイト</td></tr> <tr><td>引違い戸</td><td>透明ガラス t=5.0mm</td></tr> <tr><td>スライド錠付</td><td>二段式セーフティパイプ φ9.0mm</td></tr> <tr><td>アルミ製ハカマレール</td><td></td></tr> </table> <p>※引出し、開き戸をソフトクローズ仕様とする</p>				天板	サイファス t=30mm	エッジ	ポリプロピレン製 コーナーR	本体主材	低圧対応両面化粧板「カク」F☆☆☆☆ t=19mm	木口	樹脂シート貼り	色	ホワイト	引違い戸	透明ガラス t=5.0mm	スライド錠付	二段式セーフティパイプ φ9.0mm	アルミ製ハカマレール	
天板	サイファス t=30mm																		
エッジ	ポリプロピレン製 コーナーR																		
本体主材	低圧対応両面化粧板「カク」F☆☆☆☆ t=19mm																		
木口	樹脂シート貼り																		
色	ホワイト																		
引違い戸	透明ガラス t=5.0mm																		
スライド錠付	二段式セーフティパイプ φ9.0mm																		
アルミ製ハカマレール																			

部屋名	機器番号	機器番号	台数																		
16 新品種開発実験室	524	フレーム中央実験台 F1-NL30-S	1台																		
<table border="1"> <tr><td>天板</td><td>サイファス t=30mm</td></tr> <tr><td>エッジ</td><td>ポリプロピレン製 コーナーR</td></tr> <tr><td>本体主材</td><td>角鋼管フレーム 耐薬品性焼付塗装「ベ」R7' xスリ付き</td></tr> <tr><td>色</td><td>ライトグレー</td></tr> <tr><td>側板</td><td>低圧対応両面化粧板「カク」F☆☆☆☆ t=19mm</td></tr> <tr><td>色</td><td>ホワイト</td></tr> <tr><td>付属品</td><td>ACコンセント (125V・15A・2P・2連・アース付) 4</td></tr> <tr><td></td><td>システムワゴン E1-A(引出し3段、ソフトクローズ仕様) 2</td></tr> <tr><td></td><td>システムワゴン E1-C(開き戸、ソフトクローズ仕様) 2</td></tr> </table> <p>※引出しをソフトクローズ仕様とする ※別途リレーコンセント×2箇所希望</p>				天板	サイファス t=30mm	エッジ	ポリプロピレン製 コーナーR	本体主材	角鋼管フレーム 耐薬品性焼付塗装「ベ」R7' xスリ付き	色	ライトグレー	側板	低圧対応両面化粧板「カク」F☆☆☆☆ t=19mm	色	ホワイト	付属品	ACコンセント (125V・15A・2P・2連・アース付) 4		システムワゴン E1-A(引出し3段、ソフトクローズ仕様) 2		システムワゴン E1-C(開き戸、ソフトクローズ仕様) 2
天板	サイファス t=30mm																				
エッジ	ポリプロピレン製 コーナーR																				
本体主材	角鋼管フレーム 耐薬品性焼付塗装「ベ」R7' xスリ付き																				
色	ライトグレー																				
側板	低圧対応両面化粧板「カク」F☆☆☆☆ t=19mm																				
色	ホワイト																				
付属品	ACコンセント (125V・15A・2P・2連・アース付) 4																				
	システムワゴン E1-A(引出し3段、ソフトクローズ仕様) 2																				
	システムワゴン E1-C(開き戸、ソフトクローズ仕様) 2																				

部屋名	機器番号	機器番号	台数																
62 遺伝子解析室	93	サイド実験台 S1-FA24-B3-S	1台																
<table border="1"> <tr><td>天板</td><td>サイファス t=30mm</td></tr> <tr><td>エッジ</td><td>ポリプロピレン製 コーナーR</td></tr> <tr><td>本体主材</td><td>低圧対応両面化粧板「カク」F☆☆☆☆ t=19mm</td></tr> <tr><td>木口</td><td>樹脂シート貼り</td></tr> <tr><td>色</td><td>ホワイト</td></tr> <tr><td>試薬棚</td><td>低圧対応両面化粧板「カク」F☆☆☆☆ t=19mm</td></tr> <tr><td>透明ガラス</td><td>t=3.0mm 二段式セーフティパイプ φ9.0mm</td></tr> <tr><td>付属品</td><td>試薬棚固定用金具 8</td></tr> </table> <p>※引出し、開き戸をソフトクローズ仕様とする</p>				天板	サイファス t=30mm	エッジ	ポリプロピレン製 コーナーR	本体主材	低圧対応両面化粧板「カク」F☆☆☆☆ t=19mm	木口	樹脂シート貼り	色	ホワイト	試薬棚	低圧対応両面化粧板「カク」F☆☆☆☆ t=19mm	透明ガラス	t=3.0mm 二段式セーフティパイプ φ9.0mm	付属品	試薬棚固定用金具 8
天板	サイファス t=30mm																		
エッジ	ポリプロピレン製 コーナーR																		
本体主材	低圧対応両面化粧板「カク」F☆☆☆☆ t=19mm																		
木口	樹脂シート貼り																		
色	ホワイト																		
試薬棚	低圧対応両面化粧板「カク」F☆☆☆☆ t=19mm																		
透明ガラス	t=3.0mm 二段式セーフティパイプ φ9.0mm																		
付属品	試薬棚固定用金具 8																		

部屋名	機器番号	機器番号	台数																		
62 遺伝子解析室	94	流し台 TW1-B18-S	3台																		
<table border="1"> <tr><td>流し</td><td>ステンレス SUS-304 t=1.0mm</td></tr> <tr><td>深さ</td><td>220mm (1槽流し)</td></tr> <tr><td>本体主材</td><td>低圧対応両面化粧板「カク」F☆☆☆☆ t=19mm</td></tr> <tr><td>木口</td><td>樹脂シート貼り</td></tr> <tr><td>色</td><td>ホワイト</td></tr> <tr><td>付属品</td><td>台付化学水栓(2方口) T42BU 1</td></tr> <tr><td></td><td>台付湯水混合栓(シングルレバー式、ハンドシャワータイプ) 1</td></tr> <tr><td></td><td>TKS05305JA</td></tr> <tr><td></td><td>ステンレス製排水トラップ 目皿付き 1</td></tr> </table> <p>※開き戸をソフトクローズ仕様とする</p>				流し	ステンレス SUS-304 t=1.0mm	深さ	220mm (1槽流し)	本体主材	低圧対応両面化粧板「カク」F☆☆☆☆ t=19mm	木口	樹脂シート貼り	色	ホワイト	付属品	台付化学水栓(2方口) T42BU 1		台付湯水混合栓(シングルレバー式、ハンドシャワータイプ) 1		TKS05305JA		ステンレス製排水トラップ 目皿付き 1
流し	ステンレス SUS-304 t=1.0mm																				
深さ	220mm (1槽流し)																				
本体主材	低圧対応両面化粧板「カク」F☆☆☆☆ t=19mm																				
木口	樹脂シート貼り																				
色	ホワイト																				
付属品	台付化学水栓(2方口) T42BU 1																				
	台付湯水混合栓(シングルレバー式、ハンドシャワータイプ) 1																				
	TKS05305JA																				
	ステンレス製排水トラップ 目皿付き 1																				

部屋名	機器番号	機器番号	台数																																
62 遺伝子解析室	95	乾燥棚 DSS-2354	1台																																
<table border="1"> <tr><th>No.</th><th>名称</th><th>数量</th><th>仕様</th></tr> <tr><td>①</td><td>トコ用天板</td><td>1</td><td>SUS304 0.8t カナリ用フック 3ヶ所付</td></tr> <tr><td>②</td><td>棚板 (SUS)</td><td>4</td><td>SUS304 2.0t φ3.5-φ67付</td></tr> <tr><td></td><td></td><td>1</td><td>電線研磨仕上</td></tr> <tr><td>③</td><td>水受け皿</td><td>1</td><td>SUS304 2B 1.0t</td></tr> <tr><td>④</td><td>トコ用フック</td><td>2</td><td>SUS304 2B 1.5t</td></tr> <tr><td>⑤</td><td>支柱 (PS)</td><td>4</td><td>SUS304 φ25x1.2t #400研磨仕上</td></tr> <tr><td>⑥</td><td>トコ</td><td>1</td><td>塩ビ製板付</td></tr> </table>				No.	名称	数量	仕様	①	トコ用天板	1	SUS304 0.8t カナリ用フック 3ヶ所付	②	棚板 (SUS)	4	SUS304 2.0t φ3.5-φ67付			1	電線研磨仕上	③	水受け皿	1	SUS304 2B 1.0t	④	トコ用フック	2	SUS304 2B 1.5t	⑤	支柱 (PS)	4	SUS304 φ25x1.2t #400研磨仕上	⑥	トコ	1	塩ビ製板付
No.	名称	数量	仕様																																
①	トコ用天板	1	SUS304 0.8t カナリ用フック 3ヶ所付																																
②	棚板 (SUS)	4	SUS304 2.0t φ3.5-φ67付																																
		1	電線研磨仕上																																
③	水受け皿	1	SUS304 2B 1.0t																																
④	トコ用フック	2	SUS304 2B 1.5t																																
⑤	支柱 (PS)	4	SUS304 φ25x1.2t #400研磨仕上																																
⑥	トコ	1	塩ビ製板付																																

部屋名	機器番号	機器番号	台数										
62 遺伝子解析室	96	ドラフトチャンバー CBH-DBc18-H1-S	1台										
<table border="1"> <tr><td>外装材</td><td>スチール製 耐薬品性粉体塗装仕上</td></tr> <tr><td>内装材</td><td>ノンアスベスト耐熱ボード 4mm</td></tr> </table> <ol style="list-style-type: none"> 前面扉 強化ガラス6mm バランスウエイト式 前面扉ガラス取手 塩ビ製 排気ダクト SUS製250φ (接続口00φ249) 1 異物吸込防止ネット付 パツフルプレート 1式 ノンアスベスト耐熱ボード 6mm 照明 LED ベースライト(20形) 前面扉コイン錠式開口制限ストッパー 1 工事蓋 2 作業面 フラット陶器板 ハイドロセラ製 操作パネル マイコン制御式 RoHS対応 1 排気ファンスイッチ (ON/OFF、タイマー運転) 1 照明スイッチ、警報表示、プザー、消音スイッチ ACコンセント AC100V 15A E付 2連 抜け止め 2 配電盤 1式 ケンドン板 1式 エアホイル SUS製 耐薬品性焼付塗装仕上 1 プレフィルター用差圧計 (0~500Pa) 1 活性炭用積算時間計 (999.9hr) 1 活性炭ユニット SUS製 カートリッジ30本 1 <table border="1"> <tr><th>制御風速 (m/sec)</th><th>風量 (m3/min)</th><th>本体圧損 (Pa)</th></tr> <tr><td>0.5 (340H)</td><td>18</td><td>432</td></tr> </table>				外装材	スチール製 耐薬品性粉体塗装仕上	内装材	ノンアスベスト耐熱ボード 4mm	制御風速 (m/sec)	風量 (m3/min)	本体圧損 (Pa)	0.5 (340H)	18	432
外装材	スチール製 耐薬品性粉体塗装仕上												
内装材	ノンアスベスト耐熱ボード 4mm												
制御風速 (m/sec)	風量 (m3/min)	本体圧損 (Pa)											
0.5 (340H)	18	432											

凡例	工事名称	地方独立行政法人青森県産業技術センター りんご研究所改築工事	設計番号	04710-010	登録番号	宮城県知事登録 第22210181号	図面番号	A-304
	図面名	(参考図) 実験機器図 (2)	作成日	2025. 08	経緯	一級建築士第289280号 前見 文武 一級建築士第284566号 進藤 勝人	東匠組 一級建築士第310375号 竹ヶ原 雄 一級建築士第284566号 進藤 勝人	
		佐藤総合計画・八洲建築設計事務所共同体	縮尺	1/30 (A1) 1/60 (A3)	構造設計	一級建築士第5840号 渡邊 朋宏	設備設計	一級建築士第359849号 渡邊 森 設備設計一級建築士第4808号

部屋名	機器番号	機器番号	台数	部屋名	機器番号	機器番号	台数	部屋名	機器番号	機器番号	台数																																																																																																		
62 遺伝子解析室	97	クリーンベンチ MCV-B161F-PJ	1台	62 遺伝子解析室	98	サイド実験台 S1-FA18-S	1台	62 遺伝子解析室	99	器具戸棚 KT2-A18	1台																																																																																																		
<table border="1"> <thead> <tr><th>N A M E</th><th>QT</th></tr> </thead> <tbody> <tr><td>1 FAN</td><td>4</td></tr> <tr><td>2 吊りホールド (M16アイホールド) および壁当り</td><td>各2</td></tr> <tr><td>3 HEPA フィルタ (排気用) 610225575 MCV-B3015P-S</td><td>2</td></tr> <tr><td>4 HEPA フィルタ (給気用) 540X760X75 MCV-B3015P-S</td><td>2</td></tr> <tr><td>5 蛍光灯 (40w)</td><td>2</td></tr> <tr><td>6 作業台</td><td>1</td></tr> <tr><td>7 空気取り入れ口 (ハッチングメタル)</td><td>1</td></tr> <tr><td>8 水平調節ネジ</td><td>4</td></tr> <tr><td>9 キャスタ</td><td>4</td></tr> <tr><td>10 ベーザークャッチ</td><td>1</td></tr> <tr><td>11 殺菌灯 (15w)</td><td>2</td></tr> <tr><td>12 ドレンコック (接続部PT1/4メネジ)</td><td>1</td></tr> <tr><td>13 前面シャッター</td><td>1</td></tr> <tr><td>14 排気口</td><td>1</td></tr> <tr><td>15 DOPサンフリング口</td><td>1</td></tr> <tr><td>16 作業用コンセント (防滴タイプ / 3PX2 / 合計3A)</td><td>1</td></tr> <tr><td>17 ハキューム ターミナル (接続部PT1/4メネジ)</td><td>1</td></tr> <tr><td>18 カスバナー制御コネクタ (MCV-B30専用)</td><td>1</td></tr> <tr><td>19 カスバナー用カスホース接続口 (MCV-B30専用)</td><td>1</td></tr> <tr><td>20 カス元栓 (φ9.5mm用)</td><td>1</td></tr> <tr><td>21 ハキュームポンプ接続口 (接続部PT1/4メネジ / 内径φ6ホース用)</td><td>1</td></tr> <tr><td>22 カスバナー用フットスイッチ接続口</td><td>1</td></tr> <tr><td>23 ハキュームポンプ用フットスイッチ接続口</td><td>1</td></tr> <tr><td>24 ヒューズ (250V3A タイムテイラー型 / ハキュームポンプ用コンセント用)</td><td>1</td></tr> <tr><td>25 ヒューズ (125V3A / 作業用コンセント用)</td><td>1</td></tr> <tr><td>26 ハキュームポンプ用コンセント (フットSW連動)</td><td>1</td></tr> <tr><td>27 殺菌灯用クローランプ</td><td>2</td></tr> <tr><td>28 蛍光灯クローランプ</td><td>2</td></tr> <tr><td>29 風量可変装置 (オフション: MCV-F10)</td><td>1</td></tr> <tr><td>30 風量可変装置作動表示ランプ (オフション: MCV-F10)</td><td>1</td></tr> <tr><td>31 FANスイッチ</td><td>1</td></tr> <tr><td>32 フィルタ寿命表示ランプ (3段階/緑3)</td><td>3</td></tr> <tr><td>33 フィルタ寿命警告ランプ (赤1)</td><td>1</td></tr> <tr><td>34 カス供給スイッチ</td><td>1</td></tr> <tr><td>35 カス供給表示ランプ</td><td>1</td></tr> <tr><td>36 カス遮断スイッチ (前面シャッター連動)</td><td>1</td></tr> <tr><td>37 蛍光灯スイッチ</td><td>1</td></tr> <tr><td>38 殺菌灯スイッチ (蛍光灯スイッチ/前面シャッター連動)</td><td>1</td></tr> </tbody> </table>				N A M E	QT	1 FAN	4	2 吊りホールド (M16アイホールド) および壁当り	各2	3 HEPA フィルタ (排気用) 610225575 MCV-B3015P-S	2	4 HEPA フィルタ (給気用) 540X760X75 MCV-B3015P-S	2	5 蛍光灯 (40w)	2	6 作業台	1	7 空気取り入れ口 (ハッチングメタル)	1	8 水平調節ネジ	4	9 キャスタ	4	10 ベーザークャッチ	1	11 殺菌灯 (15w)	2	12 ドレンコック (接続部PT1/4メネジ)	1	13 前面シャッター	1	14 排気口	1	15 DOPサンフリング口	1	16 作業用コンセント (防滴タイプ / 3PX2 / 合計3A)	1	17 ハキューム ターミナル (接続部PT1/4メネジ)	1	18 カスバナー制御コネクタ (MCV-B30専用)	1	19 カスバナー用カスホース接続口 (MCV-B30専用)	1	20 カス元栓 (φ9.5mm用)	1	21 ハキュームポンプ接続口 (接続部PT1/4メネジ / 内径φ6ホース用)	1	22 カスバナー用フットスイッチ接続口	1	23 ハキュームポンプ用フットスイッチ接続口	1	24 ヒューズ (250V3A タイムテイラー型 / ハキュームポンプ用コンセント用)	1	25 ヒューズ (125V3A / 作業用コンセント用)	1	26 ハキュームポンプ用コンセント (フットSW連動)	1	27 殺菌灯用クローランプ	2	28 蛍光灯クローランプ	2	29 風量可変装置 (オフション: MCV-F10)	1	30 風量可変装置作動表示ランプ (オフション: MCV-F10)	1	31 FANスイッチ	1	32 フィルタ寿命表示ランプ (3段階/緑3)	3	33 フィルタ寿命警告ランプ (赤1)	1	34 カス供給スイッチ	1	35 カス供給表示ランプ	1	36 カス遮断スイッチ (前面シャッター連動)	1	37 蛍光灯スイッチ	1	38 殺菌灯スイッチ (蛍光灯スイッチ/前面シャッター連動)	1	<table border="1"> <tbody> <tr><td>天板</td><td>サイファス t=30mm</td></tr> <tr><td></td><td>エッジ:ポリプロピレン製 コーナーR</td></tr> <tr><td>本体主材</td><td>低圧ポリシニ面化粧板(珪酸エポキシ樹脂) F☆☆☆☆ t=19mm</td></tr> <tr><td></td><td>木口:樹脂シート貼り</td></tr> <tr><td></td><td>色:ホワイト</td></tr> </tbody> </table> <p>※引出し、開き戸をソフトクローズ仕様とする</p>				天板	サイファス t=30mm		エッジ:ポリプロピレン製 コーナーR	本体主材	低圧ポリシニ面化粧板(珪酸エポキシ樹脂) F☆☆☆☆ t=19mm		木口:樹脂シート貼り		色:ホワイト	<table border="1"> <tbody> <tr><td>天板</td><td>サイファス t=30mm</td></tr> <tr><td></td><td>エッジ:ポリプロピレン製 コーナーR</td></tr> <tr><td>本体主材</td><td>低圧ポリシニ面化粧板(珪酸エポキシ樹脂) F☆☆☆☆ t=19mm</td></tr> <tr><td></td><td>木口:樹脂シート貼り</td></tr> <tr><td></td><td>色:ホワイト</td></tr> </tbody> </table> <p>※引出し、開き戸をソフトクローズ仕様とする</p>				天板	サイファス t=30mm		エッジ:ポリプロピレン製 コーナーR	本体主材	低圧ポリシニ面化粧板(珪酸エポキシ樹脂) F☆☆☆☆ t=19mm		木口:樹脂シート貼り		色:ホワイト
N A M E	QT																																																																																																												
1 FAN	4																																																																																																												
2 吊りホールド (M16アイホールド) および壁当り	各2																																																																																																												
3 HEPA フィルタ (排気用) 610225575 MCV-B3015P-S	2																																																																																																												
4 HEPA フィルタ (給気用) 540X760X75 MCV-B3015P-S	2																																																																																																												
5 蛍光灯 (40w)	2																																																																																																												
6 作業台	1																																																																																																												
7 空気取り入れ口 (ハッチングメタル)	1																																																																																																												
8 水平調節ネジ	4																																																																																																												
9 キャスタ	4																																																																																																												
10 ベーザークャッチ	1																																																																																																												
11 殺菌灯 (15w)	2																																																																																																												
12 ドレンコック (接続部PT1/4メネジ)	1																																																																																																												
13 前面シャッター	1																																																																																																												
14 排気口	1																																																																																																												
15 DOPサンフリング口	1																																																																																																												
16 作業用コンセント (防滴タイプ / 3PX2 / 合計3A)	1																																																																																																												
17 ハキューム ターミナル (接続部PT1/4メネジ)	1																																																																																																												
18 カスバナー制御コネクタ (MCV-B30専用)	1																																																																																																												
19 カスバナー用カスホース接続口 (MCV-B30専用)	1																																																																																																												
20 カス元栓 (φ9.5mm用)	1																																																																																																												
21 ハキュームポンプ接続口 (接続部PT1/4メネジ / 内径φ6ホース用)	1																																																																																																												
22 カスバナー用フットスイッチ接続口	1																																																																																																												
23 ハキュームポンプ用フットスイッチ接続口	1																																																																																																												
24 ヒューズ (250V3A タイムテイラー型 / ハキュームポンプ用コンセント用)	1																																																																																																												
25 ヒューズ (125V3A / 作業用コンセント用)	1																																																																																																												
26 ハキュームポンプ用コンセント (フットSW連動)	1																																																																																																												
27 殺菌灯用クローランプ	2																																																																																																												
28 蛍光灯クローランプ	2																																																																																																												
29 風量可変装置 (オフション: MCV-F10)	1																																																																																																												
30 風量可変装置作動表示ランプ (オフション: MCV-F10)	1																																																																																																												
31 FANスイッチ	1																																																																																																												
32 フィルタ寿命表示ランプ (3段階/緑3)	3																																																																																																												
33 フィルタ寿命警告ランプ (赤1)	1																																																																																																												
34 カス供給スイッチ	1																																																																																																												
35 カス供給表示ランプ	1																																																																																																												
36 カス遮断スイッチ (前面シャッター連動)	1																																																																																																												
37 蛍光灯スイッチ	1																																																																																																												
38 殺菌灯スイッチ (蛍光灯スイッチ/前面シャッター連動)	1																																																																																																												
天板	サイファス t=30mm																																																																																																												
	エッジ:ポリプロピレン製 コーナーR																																																																																																												
本体主材	低圧ポリシニ面化粧板(珪酸エポキシ樹脂) F☆☆☆☆ t=19mm																																																																																																												
	木口:樹脂シート貼り																																																																																																												
	色:ホワイト																																																																																																												
天板	サイファス t=30mm																																																																																																												
	エッジ:ポリプロピレン製 コーナーR																																																																																																												
本体主材	低圧ポリシニ面化粧板(珪酸エポキシ樹脂) F☆☆☆☆ t=19mm																																																																																																												
	木口:樹脂シート貼り																																																																																																												
	色:ホワイト																																																																																																												

部屋名	機器番号	機器番号	台数	部屋名	機器番号	機器番号	台数	部屋名	機器番号	機器番号	台数																																										
62 遺伝子解析室	101	器具戸棚 KT2-A18	1台	62 遺伝子解析室	102	サイド実験台 S3-DD18	1台	62 遺伝子解析室	104-1	中央実験台 G1-NL36-S	1台																																										
<table border="1"> <tbody> <tr><td>天板</td><td>サイファス t=30mm</td></tr> <tr><td></td><td>エッジ:ポリプロピレン製 コーナーR</td></tr> <tr><td>本体主材</td><td>低圧ポリシニ面化粧板(珪酸エポキシ樹脂) F☆☆☆☆ t=19mm</td></tr> <tr><td></td><td>木口:樹脂シート貼り</td></tr> <tr><td></td><td>色:ホワイト</td></tr> <tr><td>引出し戸</td><td>透明ガラス t=5.0mm</td></tr> <tr><td></td><td>スライド錠付</td></tr> <tr><td></td><td>二段式セーフティパイプ φ9.0mm</td></tr> <tr><td></td><td>アルミ製ハカマレール</td></tr> </tbody> </table> <p>※引出し、開き戸をソフトクローズ仕様とする</p>				天板	サイファス t=30mm		エッジ:ポリプロピレン製 コーナーR	本体主材	低圧ポリシニ面化粧板(珪酸エポキシ樹脂) F☆☆☆☆ t=19mm		木口:樹脂シート貼り		色:ホワイト	引出し戸	透明ガラス t=5.0mm		スライド錠付		二段式セーフティパイプ φ9.0mm		アルミ製ハカマレール	<table border="1"> <tbody> <tr><td>天板</td><td>サイファス t=30mm</td></tr> <tr><td></td><td>エッジ:ポリプロピレン製 コーナーR</td></tr> <tr><td>本体主材</td><td>低圧ポリシニ面化粧板(珪酸エポキシ樹脂) F☆☆☆☆ t=19mm</td></tr> <tr><td></td><td>木口:樹脂シート貼り</td></tr> <tr><td></td><td>色:ホワイト</td></tr> </tbody> </table> <p>※引出し、開き戸をソフトクローズ仕様とする</p>				天板	サイファス t=30mm		エッジ:ポリプロピレン製 コーナーR	本体主材	低圧ポリシニ面化粧板(珪酸エポキシ樹脂) F☆☆☆☆ t=19mm		木口:樹脂シート貼り		色:ホワイト	<table border="1"> <tbody> <tr><td>天板</td><td>サイファス t=30mm</td></tr> <tr><td></td><td>エッジ:ポリプロピレン製 コーナーR</td></tr> <tr><td>本体主材</td><td>低圧ポリシニ面化粧板(珪酸エポキシ樹脂) F☆☆☆☆ t=19mm</td></tr> <tr><td></td><td>木口:樹脂シート貼り</td></tr> <tr><td></td><td>色:ホワイト</td></tr> <tr><td>付属品</td><td>ACコンセント(125V・15A・2P・2連・7-3付) 4</td></tr> <tr><td></td><td>ACコンセント(250V・15A/20A兼用) WW1922 2</td></tr> </tbody> </table> <p>※引出し、開き戸をソフトクローズ仕様とする ※別途リレーコンセント×2箇所希望</p>				天板	サイファス t=30mm		エッジ:ポリプロピレン製 コーナーR	本体主材	低圧ポリシニ面化粧板(珪酸エポキシ樹脂) F☆☆☆☆ t=19mm		木口:樹脂シート貼り		色:ホワイト	付属品	ACコンセント(125V・15A・2P・2連・7-3付) 4		ACコンセント(250V・15A/20A兼用) WW1922 2
天板	サイファス t=30mm																																																				
	エッジ:ポリプロピレン製 コーナーR																																																				
本体主材	低圧ポリシニ面化粧板(珪酸エポキシ樹脂) F☆☆☆☆ t=19mm																																																				
	木口:樹脂シート貼り																																																				
	色:ホワイト																																																				
引出し戸	透明ガラス t=5.0mm																																																				
	スライド錠付																																																				
	二段式セーフティパイプ φ9.0mm																																																				
	アルミ製ハカマレール																																																				
天板	サイファス t=30mm																																																				
	エッジ:ポリプロピレン製 コーナーR																																																				
本体主材	低圧ポリシニ面化粧板(珪酸エポキシ樹脂) F☆☆☆☆ t=19mm																																																				
	木口:樹脂シート貼り																																																				
	色:ホワイト																																																				
天板	サイファス t=30mm																																																				
	エッジ:ポリプロピレン製 コーナーR																																																				
本体主材	低圧ポリシニ面化粧板(珪酸エポキシ樹脂) F☆☆☆☆ t=19mm																																																				
	木口:樹脂シート貼り																																																				
	色:ホワイト																																																				
付属品	ACコンセント(125V・15A・2P・2連・7-3付) 4																																																				
	ACコンセント(250V・15A/20A兼用) WW1922 2																																																				

凡例	工事名称	地方独立行政法人青森県産業技術センター りんご研究所改築工事	設計番号	04710-010	登録事務所	登録番号	宮城県知事登録 第22210181号	図面番号	A-305
	図面名	(参考図) 実験機器図 (3)	作成日	2025. 08	経緯	一級建築士第289280号 前見 文武	東原組	一級建築士第310375号 竹ヶ原 雄 一級建築士第284566号 進藤 勝人	
		佐藤総合計画・八洲建築設計事務所共同体	縮尺	1/30 (A1) 1/60 (A3)	構造担当	構造設計一級建築士 第5840号 渡邊 朋宏	設備担当	設備設計一級建築士 第4808号 渡邊 森	

部屋名	機器番号	機器番号	台数						
62 遺伝子解析室	104-2	中央実験台 G1-NL36-S	1台						
<table border="1"> <tr> <td>天板</td> <td>サイファス t=30mm</td> </tr> <tr> <td>本体主材</td> <td>エッジ:ポリプロピレン製 コーナーR 低圧対応両面化粧板「ワカサ」 F☆☆☆☆ t=19mm 木口:樹脂シート貼り 色:ホワイト</td> </tr> <tr> <td>付属品</td> <td>A0コンセント(125V・15A・2P・2連・7-ス付) 4</td> </tr> </table> <p>※引出し、開き戸をソフトクローズ仕様とする ※別途リーラーコンセント×2箇所希望</p> <p>※点線内:配管上がり許容範囲 配管立上がり S=1/100 AC 電気 1φ100V E付</p>				天板	サイファス t=30mm	本体主材	エッジ:ポリプロピレン製 コーナーR 低圧対応両面化粧板「ワカサ」 F☆☆☆☆ t=19mm 木口:樹脂シート貼り 色:ホワイト	付属品	A0コンセント(125V・15A・2P・2連・7-ス付) 4
天板	サイファス t=30mm								
本体主材	エッジ:ポリプロピレン製 コーナーR 低圧対応両面化粧板「ワカサ」 F☆☆☆☆ t=19mm 木口:樹脂シート貼り 色:ホワイト								
付属品	A0コンセント(125V・15A・2P・2連・7-ス付) 4								

部屋名	機器番号	機器番号	台数										
62 遺伝子解析室	105	フレーム中央実験台 F1-NL36-B1/2-S	4台										
<table border="1"> <tr> <td>天板</td> <td>サイファス t=30mm</td> </tr> <tr> <td>本体主材</td> <td>エッジ:ポリプロピレン製 コーナーR 角鋼管フレーム 耐薬品性焼付塗装 1φ177×177×177 色:ライトグレー</td> </tr> <tr> <td>側板</td> <td>低圧対応両面化粧板「ワカサ」 F☆☆☆☆ t=19mm 色:ホワイト</td> </tr> <tr> <td>試薬棚</td> <td>低圧対応両面化粧板「ワカサ」 F☆☆☆☆ t=19mm 透明ガラス t=3.0mm 二段式セーフティ φ9.0mm</td> </tr> <tr> <td>付属品</td> <td>A0コンセント(125V・15A・2P・2連・7-ス付) 4 LED照明 8 システムワゴン E1-A(引出し3段、ワイドサイズ仕様) 2 システムワゴン E1-C(開き戸、ワイドサイズ仕様) 2 試薬棚固定用金具 16</td> </tr> </table> <p>※引出しをソフトクローズ仕様とする ※別途リーラーコンセント×2箇所希望</p> <p>※点線内:配管立上がり許容範囲 配管立上がり S=1/100 AC 電気 1φ100V E付</p>				天板	サイファス t=30mm	本体主材	エッジ:ポリプロピレン製 コーナーR 角鋼管フレーム 耐薬品性焼付塗装 1φ177×177×177 色:ライトグレー	側板	低圧対応両面化粧板「ワカサ」 F☆☆☆☆ t=19mm 色:ホワイト	試薬棚	低圧対応両面化粧板「ワカサ」 F☆☆☆☆ t=19mm 透明ガラス t=3.0mm 二段式セーフティ φ9.0mm	付属品	A0コンセント(125V・15A・2P・2連・7-ス付) 4 LED照明 8 システムワゴン E1-A(引出し3段、ワイドサイズ仕様) 2 システムワゴン E1-C(開き戸、ワイドサイズ仕様) 2 試薬棚固定用金具 16
天板	サイファス t=30mm												
本体主材	エッジ:ポリプロピレン製 コーナーR 角鋼管フレーム 耐薬品性焼付塗装 1φ177×177×177 色:ライトグレー												
側板	低圧対応両面化粧板「ワカサ」 F☆☆☆☆ t=19mm 色:ホワイト												
試薬棚	低圧対応両面化粧板「ワカサ」 F☆☆☆☆ t=19mm 透明ガラス t=3.0mm 二段式セーフティ φ9.0mm												
付属品	A0コンセント(125V・15A・2P・2連・7-ス付) 4 LED照明 8 システムワゴン E1-A(引出し3段、ワイドサイズ仕様) 2 システムワゴン E1-C(開き戸、ワイドサイズ仕様) 2 試薬棚固定用金具 16												

部屋名	機器番号	機器番号	台数								
62 遺伝子解析室	106	ステンレス薬品器具戸棚 STT-9	1台								
<table border="1"> <tr> <td>本体主材</td> <td>ステンレス SUS-304 t=1.0mm</td> </tr> <tr> <td>上段</td> <td>ヘアライン仕上げ ガラス引違い戸 透明ガラス t=5.0mm 棚板 2段(可動式) 通風孔 シリンダー錠付</td> </tr> <tr> <td>下段</td> <td>ステンレス開き戸 棚板 2段(可動式) 通風孔 シリンダー錠付</td> </tr> <tr> <td>付属品</td> <td>連結金具、床固定金具 1式</td> </tr> </table>				本体主材	ステンレス SUS-304 t=1.0mm	上段	ヘアライン仕上げ ガラス引違い戸 透明ガラス t=5.0mm 棚板 2段(可動式) 通風孔 シリンダー錠付	下段	ステンレス開き戸 棚板 2段(可動式) 通風孔 シリンダー錠付	付属品	連結金具、床固定金具 1式
本体主材	ステンレス SUS-304 t=1.0mm										
上段	ヘアライン仕上げ ガラス引違い戸 透明ガラス t=5.0mm 棚板 2段(可動式) 通風孔 シリンダー錠付										
下段	ステンレス開き戸 棚板 2段(可動式) 通風孔 シリンダー錠付										
付属品	連結金具、床固定金具 1式										

部屋名	機器番号	機器番号	台数
62 遺伝子解析室	107	ステンレス製シェルフ 304リッドシェルフ	1台
<p>スーパーシリーズ・ステンレスワイヤーシェルフ <仕様></p> <p>① 棚: SUS304ステンレス製1.2mm厚平板</p> <p>② 柱: ホール (PS1900) 外径φ25.4 肉厚1.2mmのSUS304パイプ使用。 表面#600バフ研磨を施し、棚位置決め用の溝を25.4mmピッチで設ける。上端部にはステンレス製キャップを圧入。</p>			

部屋名	機器番号	機器番号	台数				
62 遺伝子解析室	108	サイド実験台 S1-PA18-S	2台				
<table border="1"> <tr> <td>天板</td> <td>サイファス t=30mm</td> </tr> <tr> <td>本体主材</td> <td>エッジ:ポリプロピレン製 コーナーR 低圧対応両面化粧板「ワカサ」 F☆☆☆☆ t=19mm 木口:樹脂シート貼り 色:ホワイト</td> </tr> </table> <p>※引出しをソフトクローズ仕様とする</p>				天板	サイファス t=30mm	本体主材	エッジ:ポリプロピレン製 コーナーR 低圧対応両面化粧板「ワカサ」 F☆☆☆☆ t=19mm 木口:樹脂シート貼り 色:ホワイト
天板	サイファス t=30mm						
本体主材	エッジ:ポリプロピレン製 コーナーR 低圧対応両面化粧板「ワカサ」 F☆☆☆☆ t=19mm 木口:樹脂シート貼り 色:ホワイト						

部屋名	機器番号	機器番号	台数				
62 遺伝子解析室	109	サイド実験台 S1-PA15-S	2台				
<table border="1"> <tr> <td>天板</td> <td>サイファス t=30mm</td> </tr> <tr> <td>本体主材</td> <td>エッジ:ポリプロピレン製 コーナーR 低圧対応両面化粧板「ワカサ」 F☆☆☆☆ t=19mm 木口:樹脂シート貼り 色:ホワイト</td> </tr> </table> <p>※引出しをソフトクローズ仕様とする</p>				天板	サイファス t=30mm	本体主材	エッジ:ポリプロピレン製 コーナーR 低圧対応両面化粧板「ワカサ」 F☆☆☆☆ t=19mm 木口:樹脂シート貼り 色:ホワイト
天板	サイファス t=30mm						
本体主材	エッジ:ポリプロピレン製 コーナーR 低圧対応両面化粧板「ワカサ」 F☆☆☆☆ t=19mm 木口:樹脂シート貼り 色:ホワイト						

凡例	工事名称	地方独立行政法人青森県産業技術センター りんご研究所改築工事	設計番号	04710-010	登録番号	一級建築士事務所 登録番号 宮城県知事登録 第22210181号	原簿番号	A-306
	図面名	(参考図) 実験機器図 (4)	作成日	2025. 08	経緯	一級建築士第289280号 前見 文武 一級建築士第284566号 進藤 勝人		
		佐藤総合計画・八洲建築設計事務所共同体	縮尺	1/30 (A1) 1/60 (A3)	構造担当	構造設計一級建築士 第5840号 渡邊 朋宏		

部屋名	機器番号	機器番号	台数
62 遺伝子解析室	111	乾燥棚 DSS-2354	1台

No.	名称	数量	仕 様
①	ホリ用天板	1	SUS304 0.8t ホリ用700×700mm付
②	棚板 (SUS)	4	SUS304 2.0t φ3.5-φ67mm 電解研磨仕上
③	水受けトレー	1	SUS304 2B 1.0t
④	ホリ用レール	2	SUS304 2B 1.5t
⑤	支柱 (PS)	4	SUS304 φ25x1.2t #400研磨仕上
⑥	ホリ	1	塩ビ製地707-

部屋名	機器番号	機器番号	台数
62 遺伝子解析室	112	サイド実験台 S1-FA15R	4台

天 板	サイファス t=30mm
エッジ	ポリプロピレン製 コーナーR
本体主材	低圧ポリシアン酸化樹脂「パルテ」F☆☆☆☆ t=19mm 木口:樹脂シート貼り 色:ホワイト

※引出し、開き戸をソフトクローズ仕様とする

部屋名	機器番号	機器番号	台数
64 植物組織培養室	116	サイド実験台 S1-PK18L	1台

天 板	サイファス t=30mm
エッジ	ポリプロピレン製 コーナーR
本体主材	低圧ポリシアン酸化樹脂「パルテ」F☆☆☆☆ t=19mm 木口:樹脂シート貼り 色:ホワイト

※引出し、開き戸をソフトクローズ仕様とする

部屋名	機器番号	機器番号	台数
64 植物組織培養室	117	流し台 TW1-B12-S	1台

流 し	ステンレス SUS-304 t=1.0mm 深さ220mm (1槽流し)
本体主材	低圧ポリシアン酸化樹脂「パルテ」F☆☆☆☆ t=19mm 木口:樹脂シート貼り 色:ホワイト
付属品	台付湯水混合栓(シングルレバー式、ハンドシャワータイプ) 1 TKS05305JA ステンレス製排水トラップ 目皿付き 1

※開き戸をソフトクローズ仕様とする

部屋名	機器番号	機器番号	台数
64 植物組織培養室	118	スチール製器具戸棚 BER-83GN	1台

No.	部品名	数量	材質	備考
1	天板	1	SPCC 1.0t	
2	底板	1	SPCC 0.7t	
3	側板	2	SPCC 0.7t	
4	裏板	1	SPCC 0.7t	
5	横仕切板	1	SPCC 0.7t	
6	棚板	3	SPCC 0.7t	補強入
7	ジャバラ(小)	4	SPCC 0.6t	
8	ジャバラ(大)	4	SPCC 0.6t	
9	扉枠	2	SPCC 0.7t	
10	透明塩ビ窓	2	3mm/塩ビ樹脂	20x307
11	取手	2	樹脂製	シリコン製
12	蝶番	4	SPCC 1.0t	
13	扉	2	SPCC 0.7t	
14	取手	2	樹脂製	
15	錠前	1	亜鉛ダイカスト	シリコン製

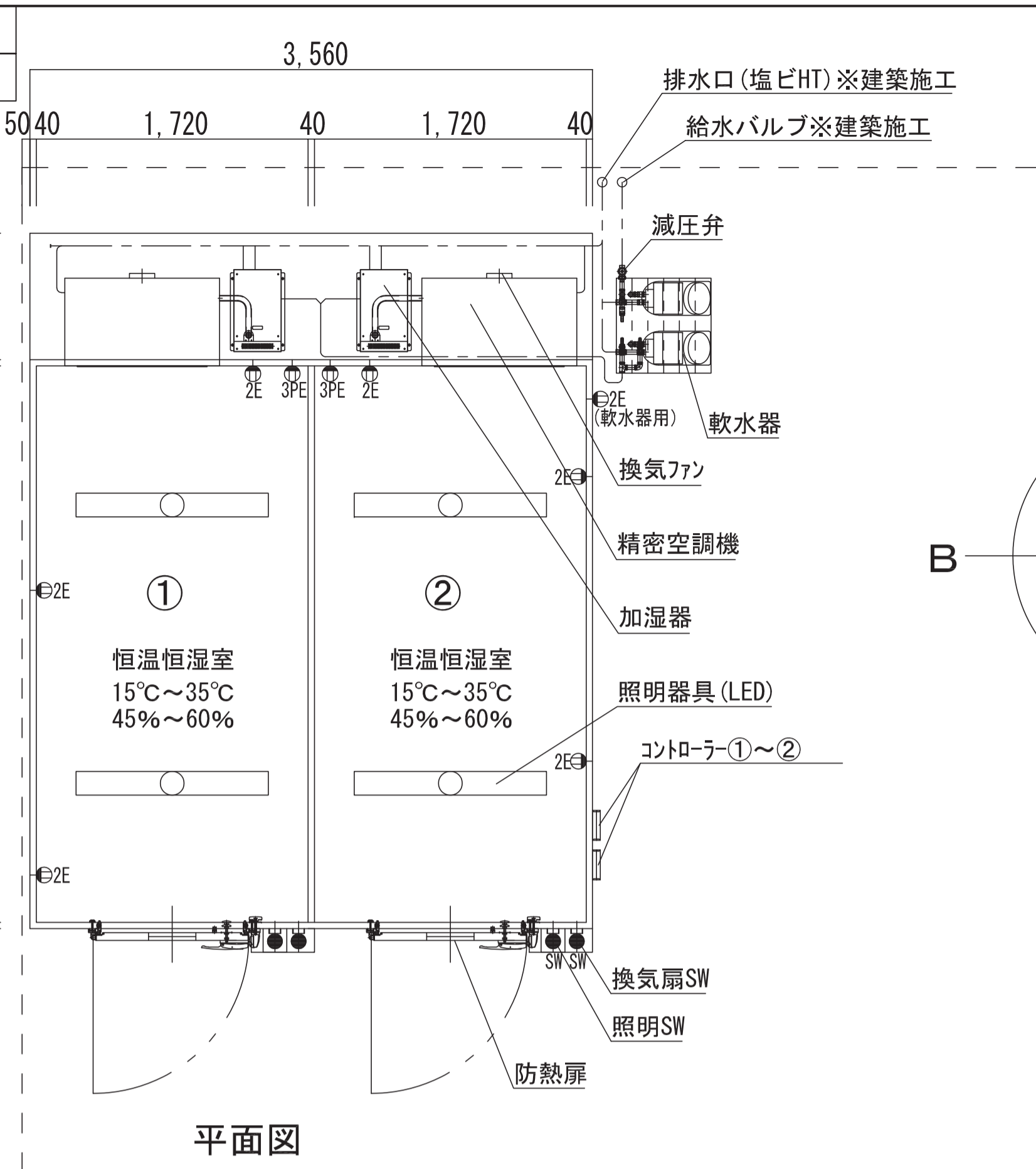
塗装: 粉体塗装(弊社規格色)

部屋名	機器番号	機器番号	台数
64 植物組織培養室	508	クリーンベンチ MCV-B161F-PJ	1台

N A M E	QT
1 FAN	4
2 吊りホールド (M16アイボルト) および壁当り	各2
3 HEPA フィルタ (排気用) 610x255x75	2
4 HEPA フィルタ (給気用) 540x760x75	2
5 蛍光灯 (40w)	2
6 作業台	1
7 空気取り入れ口 (パネリングメタル)	1
8 水平調節ネジ	4
9 キャスタ	4
10 ベーパードリフト	1
11 殺菌灯 (15w)	2
12 ドレンコック (接続部PT1/4"メネジ)	1
13 前面シャッター	1
14 排気口	1
15 DOPサンプリング口	1
16 作業用コンセント (防滴タイプ) / 3P X 2 / 合計3A	1
17 ハンキュム ターミナル (接続部PT1/4"メネジ)	1
18 カスバード制御コネクタ (MCV-B30専用)	1
19 カスバード用カスホース接続口 (MCV-B30専用)	1
20 カス元栓 (φ.5mm用)	1
21 ハンキュムホース接続口 (接続部PT1/4"メネジ / 内径φ6ホース用)	1
22 カスバード用フットスイッチ接続口	1
23 ハンキュムホース用フットスイッチ接続口	1
24 ヒューズ (250V3A タイムデレイ型 / ハンキュムホース用コンセント用)	1
25 ヒューズ (125V3A / 作業用コンセント用)	1
26 ハンキュムホース用コンセント (フットSW連動)	1
27 殺菌灯用ローラン	2
28 蛍光灯ローラン	2
29 風量可変装置 (オプション: MCV-F10)	1
30 風量可変装置作動表示ランプ (オプション: MCV-F10)	1
31 FANスイッチ	1
32 フィルタ寿命表示ランプ (3段階/緑3)	3
33 フィルタ寿命表示ランプ (赤1)	1
34 カス供給スイッチ	1
35 カス供給表示ランプ	1
36 カス遮断スイッチ (前面シャッター連動)	1
37 蛍光灯スイッチ	1
38 殺菌灯スイッチ (蛍光灯スイッチ/前面シャッター連動)	1

凡例	工率名称	地方独立行政法人青森県産業技術センター りんご研究所改築工事	設計番号	04710-010	登録番号	一級建築士事務所 登録番号 宮城県知事登録 第22210181号	原簿番号	A-307
	図面名	(参考図) 実験機器図(5)	作成日	2025.08	経緯	一級建築士第289280号 前見 文武	取組	一級建築士第310375号 竹ヶ原 雄 一級建築士第284566号 進藤 勝人
		佐藤総合計画・八洲建築設計事務所共同体	縮尺	1/30(A1) 1/60(A3)	構造担当	構造設計一級建築士 第5840号 渡邊 朋宏	設備担当	設備設計一級建築士 第4808号 渡邊 森

部屋名	機器番号	製品名	台数
35 生物実験室	132	恒温恒湿室	2台



恒温恒湿室①～② 仕様表

名称	規格・仕様	備考
恒温恒湿室寸法(内寸)	W3520×D1720×H2500	SUS板2tは除く寸法
設定温湿度	15～35℃ / 45～60%	保証は18～30℃
温湿度精度	設定±1℃/±5%以内(無負荷無試料時)	吹出口1点制御
周囲温湿度範囲	5～30℃ / 30～70%	室外機 -10～43℃
吹出風量	20m ³ /min	
循環回数	79回/h	
内部熱負荷	400W/h以下(照明発熱分を除く)	各室共通
換気量	0.5m ³ /min	換気扇取付
空調機	PAP20A1-KR	各室1台(計2台)
断熱パネル	内装:SUS、外装:カラー鋼板 40t	床面:SUS板補強
出入口扉	W900×H2000	窓付き、防熱扉
床荷重(面荷重にて)	150kg以内(点荷重・線荷重は禁止)	空調機分重量は除く
照明(LED)	40W2灯式相当×各室2台(計4台)	タイマー制御盤取付
軟水器	通水量 0.03～0.24m ³ /min	加湿器2台共用

- ※ 扉開閉や内部発熱負荷変動による一時的な温湿度変化は保証対象外とさせていただきます。
- ※ 15～35℃設定は可能ですが、18～30℃を保証範囲とさせていただきます。
- ※ 保証範囲外で使用の場合、結露の発生や機器寿命が短くなる場合があります。
- ※ 湿度範囲(特に低湿設定)は全ての温度範囲内で到達を保証するものではありません。
- ※ 加湿用水は水道水を供給願います。軟水器(交互自動再生タイプ)を設置致します。
- ※ 一次側電気工事・給排水工事は除外、排水管は高温仕様をご用意願います。
- ※ 非常用電源に関する一切の工事を除外とさせていただきます。
- ※ 給水用バルブ、排水口は図面記載位置にご用意願います。
- ※ 室内機と室外機の高差は10m以内、配管長は片道30m以内とさせていただきます。
- ※ 火災報知器・誘導灯等の取付設置工事は除外させていただきます。
- ※ 照明は30ルクス程度にて選定しております。
- ※ 床の下地処理は除外させていただきます。
- ※ 動力電灯盤のサイズは変更になる場合があります。

コンセント・スイッチ 仕様表

記号	電源仕様	取付高さ(芯)	数量
⊕ 2E	1φ100V、2口、7-ス付	FL+ 300	7
⊕ 3PE	3φ200V/20A、7-ス付	FL+ 300	2
● SW	1連シングル用	FL+1,300	2

配電盤 仕様表

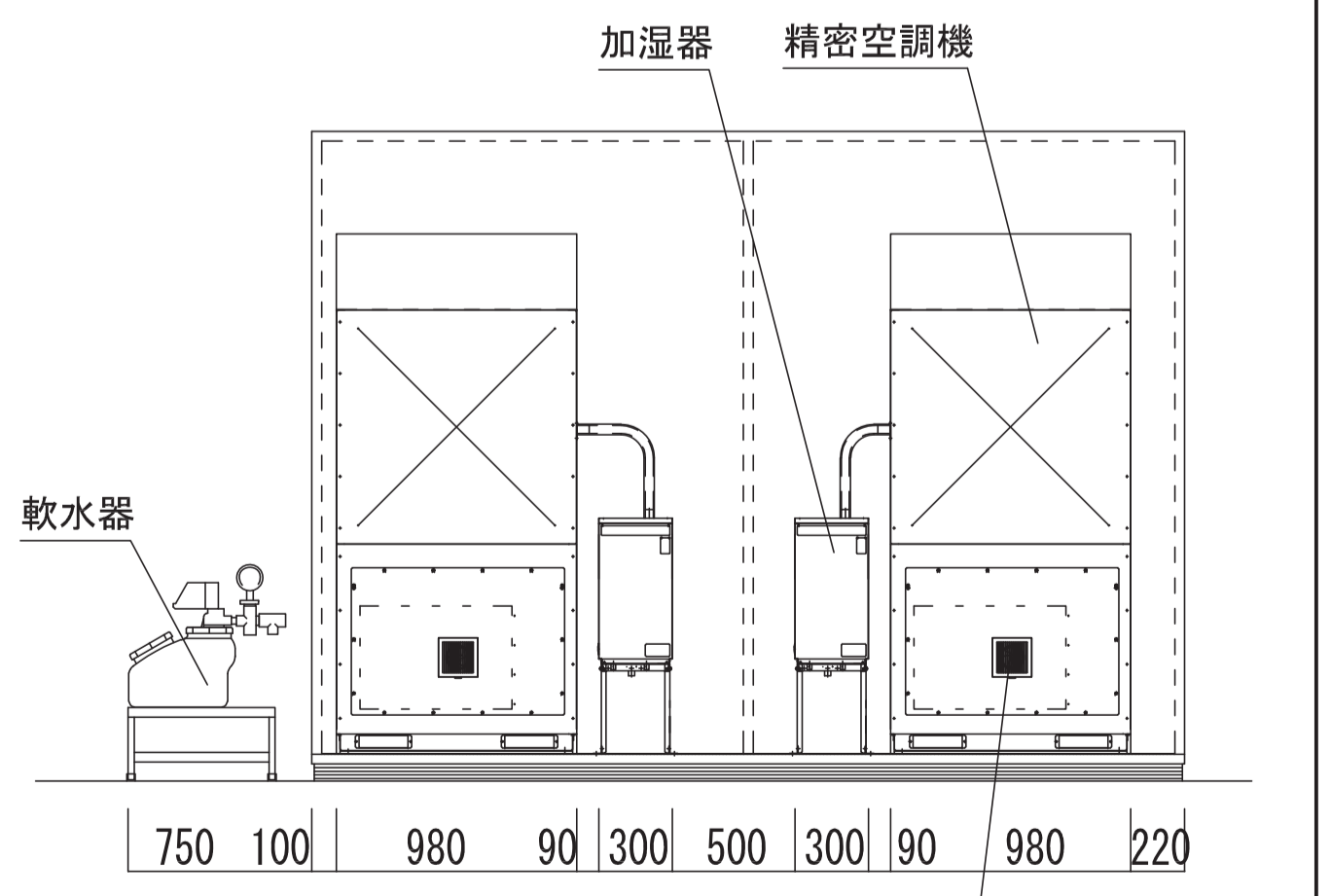
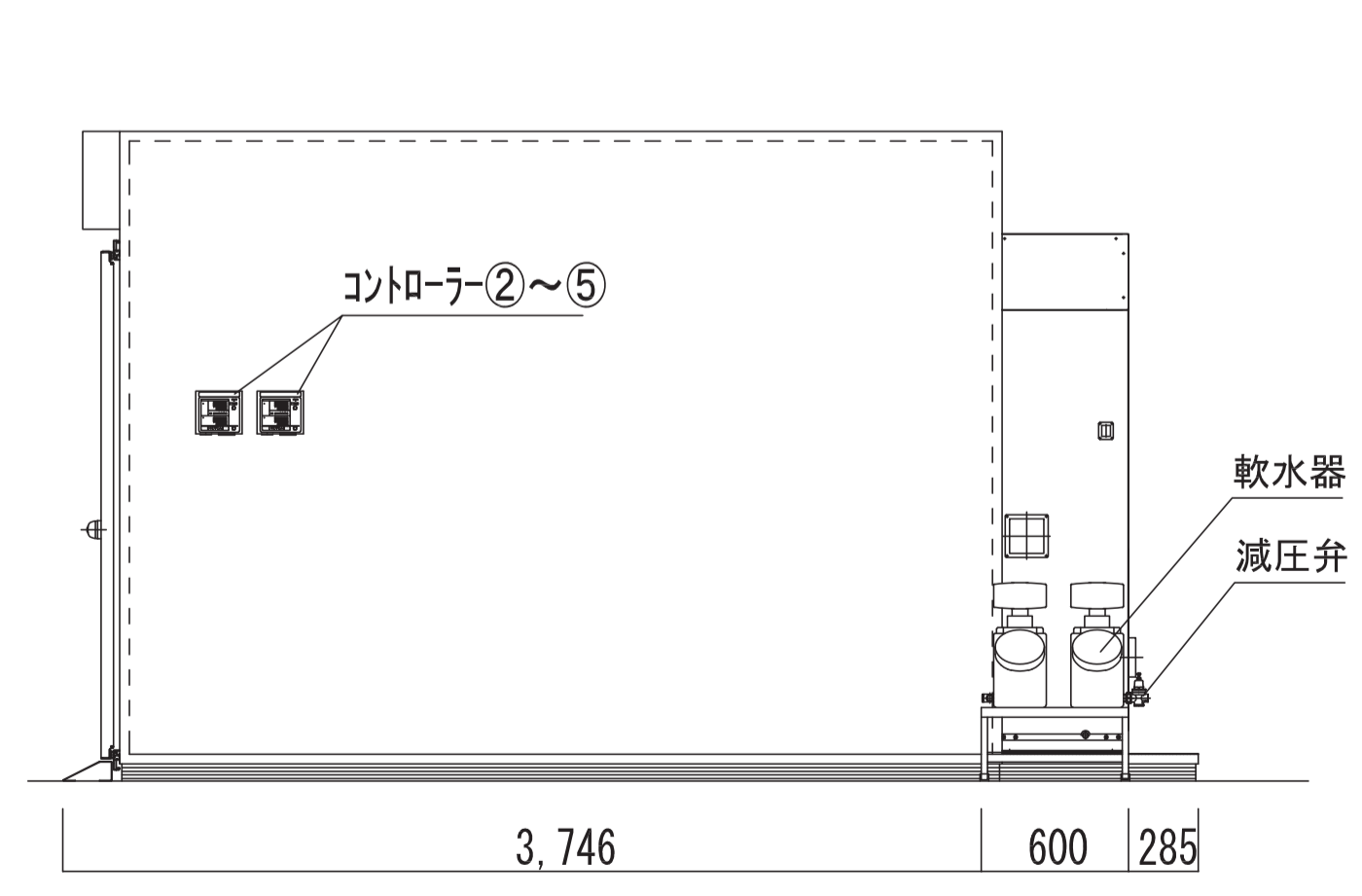
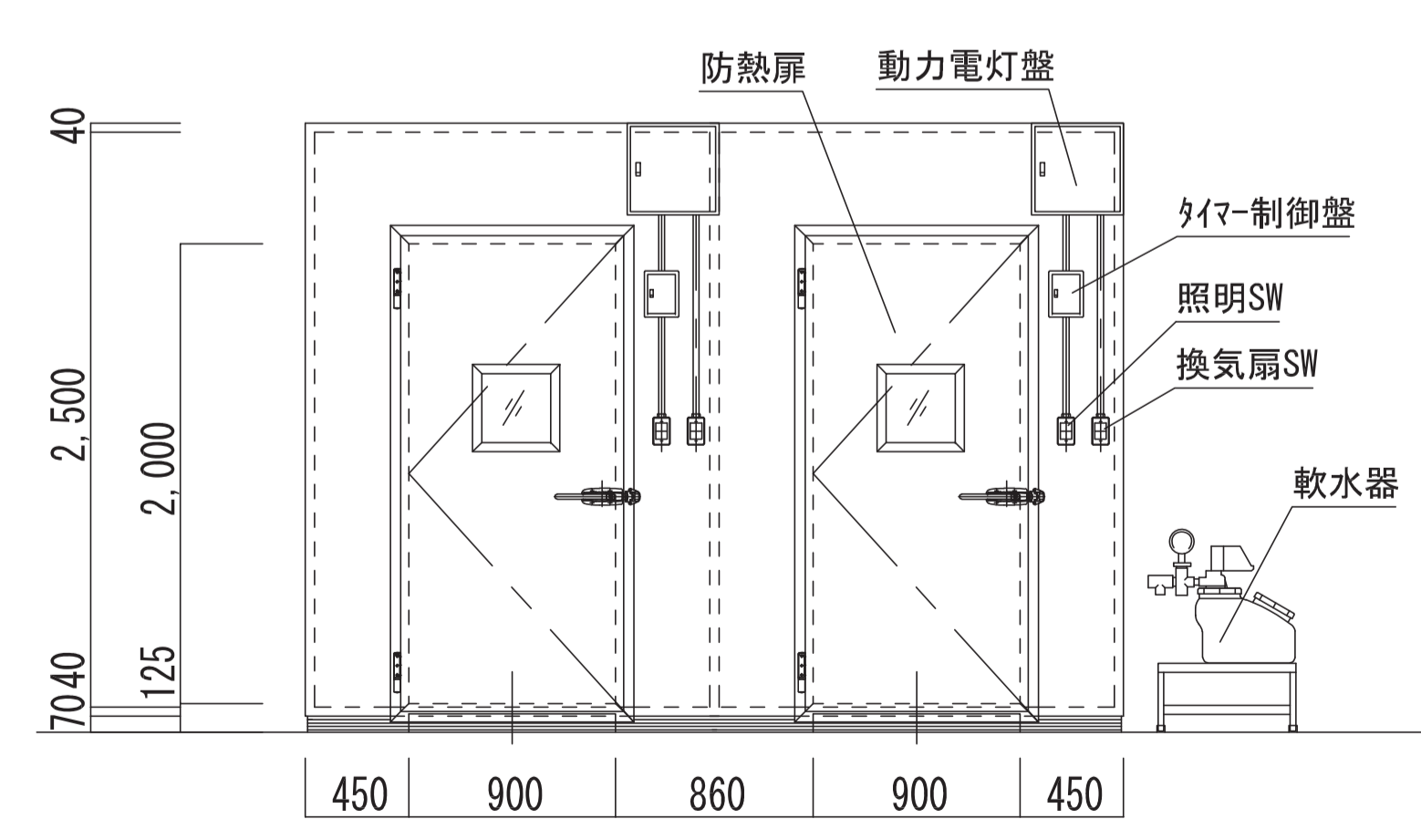
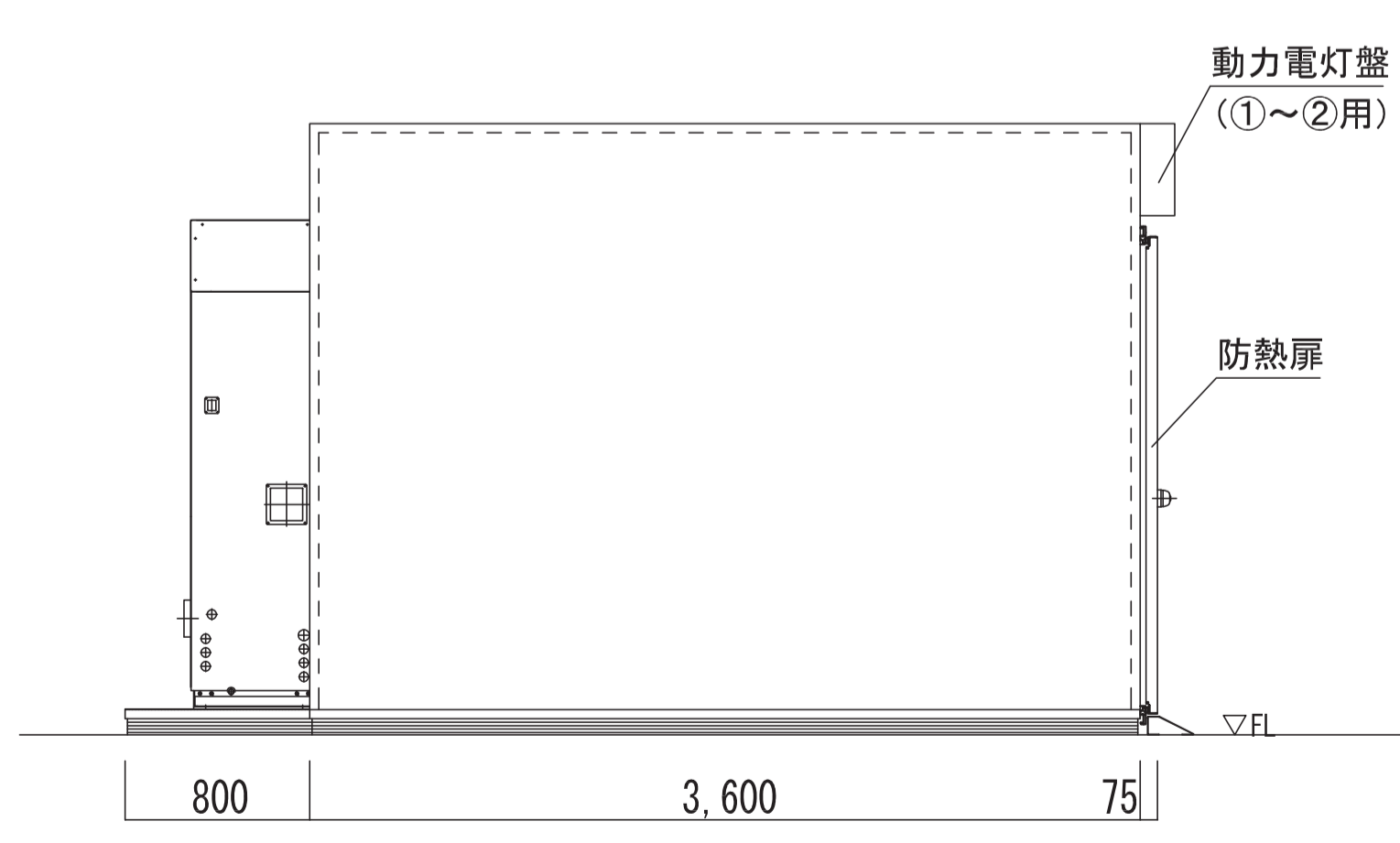
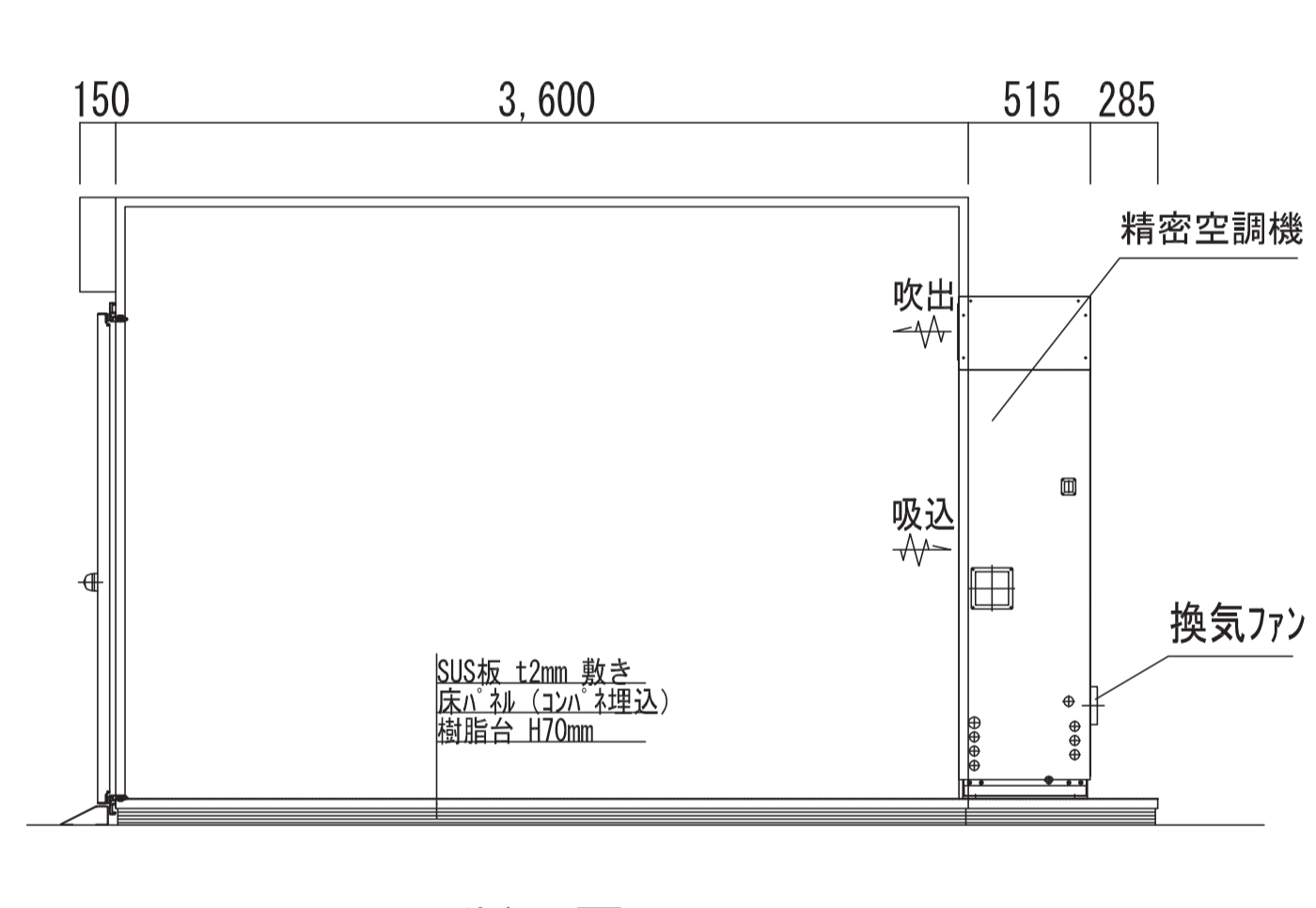
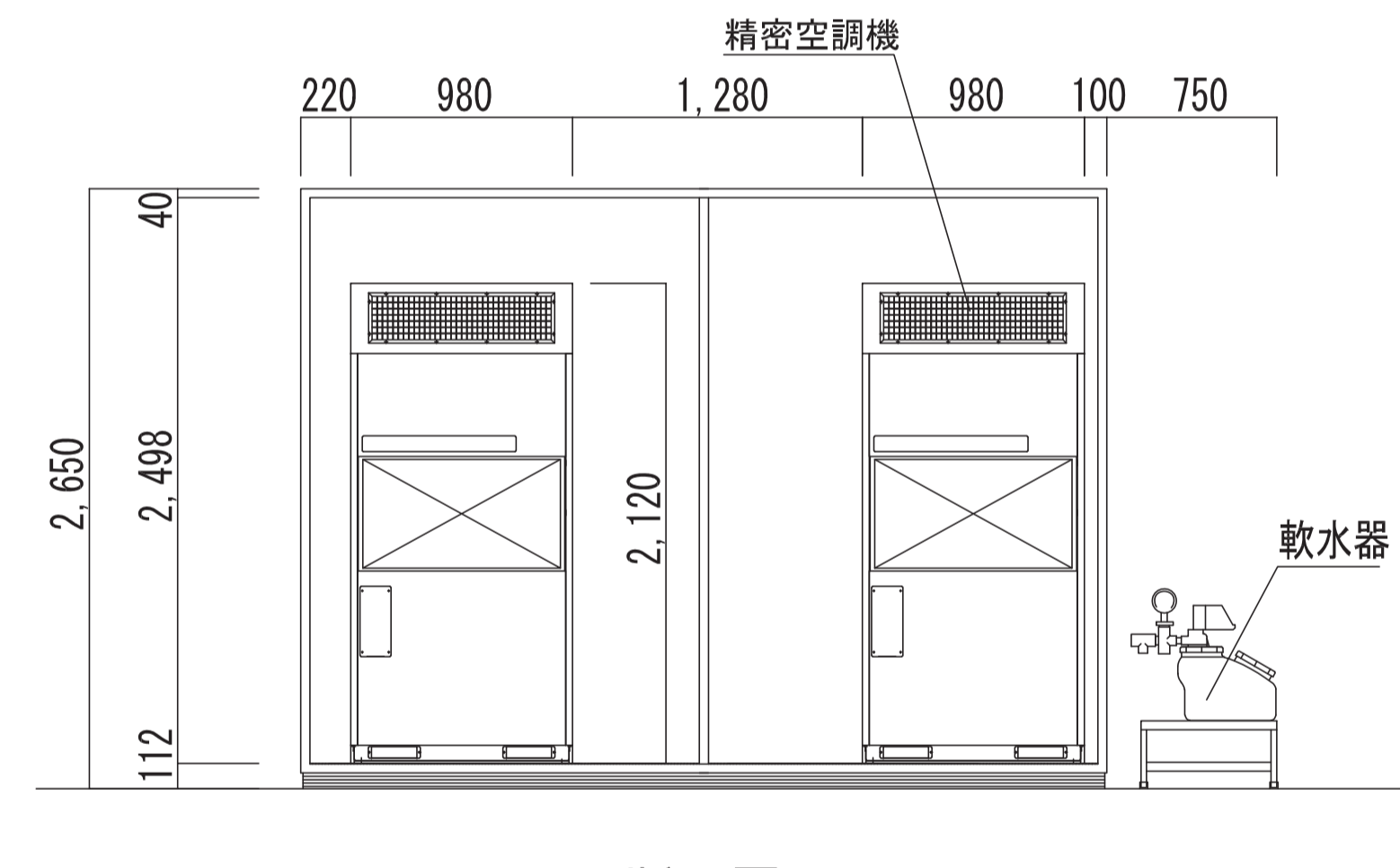
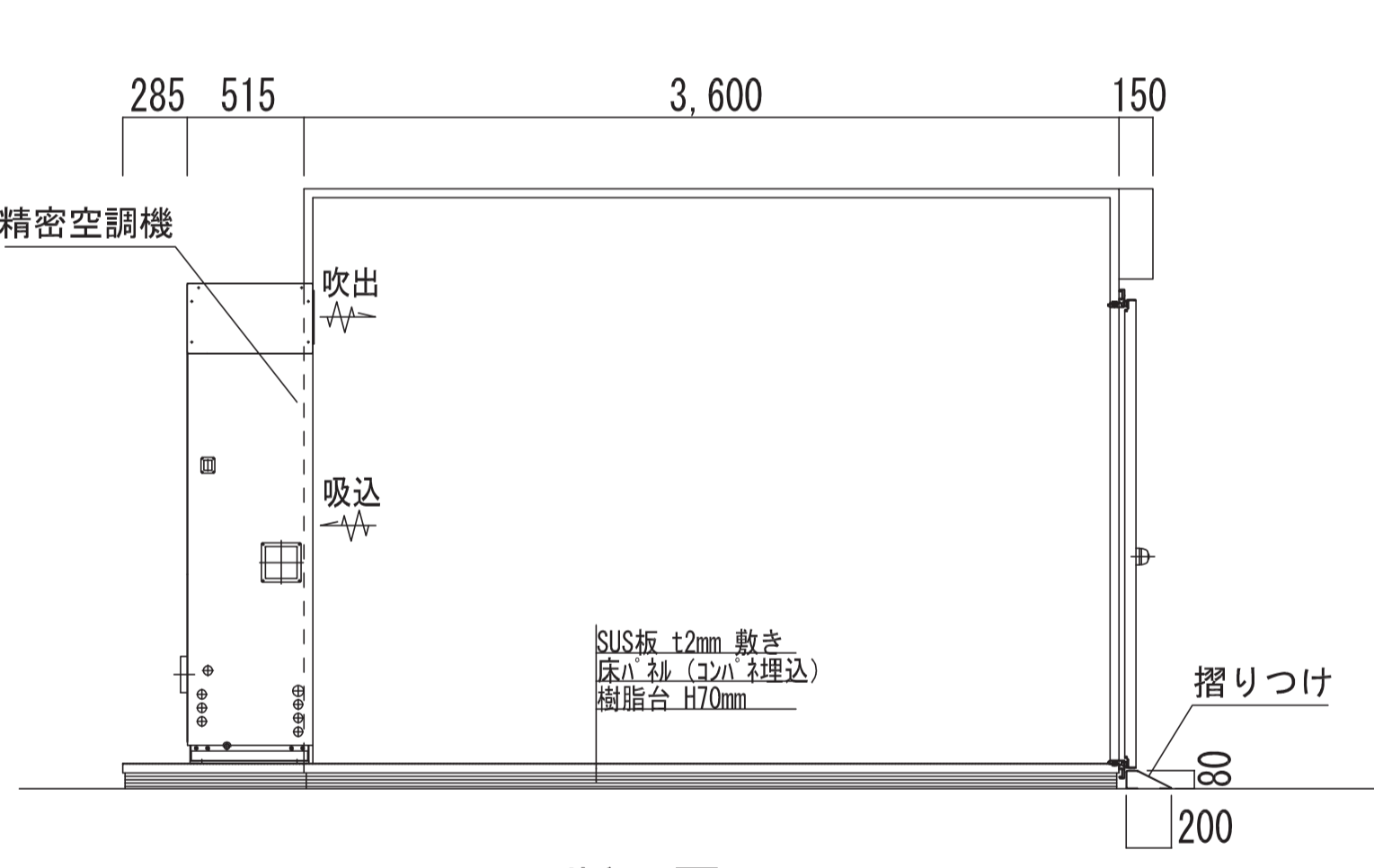
室番号	動力		電灯	
	主幹	分岐	主幹	分岐
①	ELB3φ200V/60A	無し	MCB100V/10A	ELB5Ax2
②	ELB3φ200V/60A	無し	MCB100V/10A	ELB5Ax3

給水・排水 要求仕様

給水水质	水道水	
給水温度	+5℃～+45℃	
給水圧力	0.15～0.4MPa	
給排水量	(瞬間最大量)	10L/min
	(軟水器再生運転時)	300L/h
	(通常時)	10L/h
排水温度	(瞬間最大温度)	+100℃
	※排水配管は高温に耐える材質として下さい	

外壁コア抜き径(冷媒配管用) 要求

全室共通	丸穴 直径80mm
------	-----------



凡例	工事名称	地方独立行政法人青森県産業技術センター りんご研究所改築工事	設計番号	04710-010	登録番号	宮城県知事登録 第22210181号	原簿番号	A-309
	図面名	(参考図) 実験機器図(7)	作成日	2025.08	経緯	一級建築士第289280号 前児 文武 一級建築士第284566号 道藤 勝人	東匠担当	一級建築士第310375号 竹ヶ原 雄 一級建築士第284566号 道藤 勝人
		佐藤総合計画・八洲建築設計事務所共同体	縮尺	1/30(A1) 1/60(A3)	構想担当	一級建築士第359849号 渡邊 朋宏 設備設計一級建築士第4808号 渡邊 森	設備担当	

部屋名	機器番号	製品名	台数	部屋名	機器番号	製品名	台数	部屋名	機器番号	製品名	台数
38 準野外条件飼育室	143	ステンレス製シェルフ オールSUSエレクトーシェルフ	2台	38 準野外条件飼育室	145	スチール作業台 SK-A18	2台	41 昆虫作業室	134	フレームサイド実験台 FS1-12	1台
<p>スーパーシリーズ・ステンレスワイヤーシェルフ <仕様></p> <p>① 棚：ステンレスワイヤーシェルフ (SLS1820) 線径φ3.7、φ4.5、φ4.8、φ6.3のSUS304線材を使用。 電解研磨仕上げ加工を施す。 ABS製テーパースリーブを使用し、柱の任意の位置に固定可能。</p> <p>② 柱：ポール (PS1900) 外径φ25.4、肉厚1.2mmのSUS304パイプ使用。 表面#600バフ研磨を施し、棚位置決め用の溝を25.4mmピッチで設ける。上端部にはステンレス製キャップを圧入。</p>				<p>天板 サイファス t=30mm エッジ:ポリプロピレン製 コーナーR 本体主材 スチール製 耐薬品性焼付け塗装仕上げ 色:ライトグレー 幕板 低圧防シ面化粧板(700×700) F☆☆☆☆ t=19mm 側板 色:ホワイト</p> <p>※引出しをソフトクローズ仕様とする ※本体溶接接合とする</p>				<p>天板 サイファス t=30mm エッジ:ポリプロピレン製 コーナーR 本体主材 角鋼管フレーム 耐薬品性焼付け塗装 L^W 470^W x3^H-付き 色:ライトグレー 側板 低圧防シ面化粧板(700×700) F☆☆☆☆ t=19mm 色:ホワイト</p> <p>※引出しをソフトクローズ仕様とする</p>			

部屋名	機器番号	製品名	台数	部屋名	機器番号	製品名	台数	部屋名	機器番号	製品名	台数
41 昆虫作業室	135	流し台 TW1-A18-S	1台	41 昆虫作業室	136	フレームサイド実験台 FS1-15	1台	41 昆虫作業室	137	流し台 TW1-A9-S	1台
<p>流し ステンレス SUS-304 t=1.0mm 深さ220mm (1槽流し)</p> <p>本体主材 低圧防シ面化粧板(700×700) F☆☆☆☆ t=19mm 木口:樹脂シート貼り 色:ホワイト</p> <p>付属品 台付湯水混合栓(シンク&バ-式) TKSO5301J 1 台付湯水混合栓(シンク&バ-式、バドシヤワ-タイプ) TKSO5305JA 1 ステンレス製排水トラップ 目皿付き 1</p> <p>※開き戸をソフトクローズ仕様とする</p>				<p>天板 サイファス t=30mm エッジ:ポリプロピレン製 コーナーR 本体主材 角鋼管フレーム 耐薬品性焼付け塗装 L^W 470^W x3^H-付き 色:ライトグレー 側板 低圧防シ面化粧板(700×700) F☆☆☆☆ t=19mm 色:ホワイト</p> <p>※引出しをソフトクローズ仕様とする</p>				<p>流し ステンレス SUS-304 t=1.0mm 深さ220mm (1槽流し)</p> <p>本体主材 低圧防シ面化粧板(700×700) F☆☆☆☆ t=19mm 木口:樹脂シート貼り 色:ホワイト</p> <p>付属品 台付湯水混合栓(シンク&バ-式) TKSO5301J 1 ステンレス製排水トラップ 目皿付き 1</p> <p>※開き戸をソフトクローズ仕様とする</p>			
<p>※点線内:配管上がり許容範囲 配管上がり S=1/100 H 給湯 20A FL+100キャップ止 W 給水 20A FL+100キャップ止 D 排水 40A FL+100キャップ止</p>								<p>※点線内:配管上がり許容範囲 配管上がり S=1/100 H 給湯 20A FL+100キャップ止 W 給水 20A FL+100キャップ止 D 排水 40A FL+100キャップ止</p>			

凡例	工事名称	地方独立行政法人青森県産業技術センター りんご研究所改築工事	設計番号	04710-010	登録番号	一級建築士事務所 登録番号 宮城県知事登録 第22210181号	原簿番号	A-310
	図面名	(参考図) 実験機器図(8)	作成日	2025.08	経緯	一級建築士第289280号 前見 文武 一級建築士第284566号 道藤 勝人		
		佐藤総合計画・八洲建築設計事務所共同体	縮尺	1/30(A1) 1/60(A3)	構造担当	一級建築士第5840号 渡邊 朋宏 設備設計一級建築士第4808号 渡邊 森		

部屋名	機器番号	製品名	台数	部屋名	機器番号	製品名	台数	部屋名	機器番号	製品名	台数												
41 昆虫作業室	138	フレームサイド実験台 FS1-12	1台	41 昆虫作業室	139	器具戸棚 KT1-A18-S	3台	41 昆虫作業室	140	ステンレス製シェルフ オールSUSエレクトロシェルフ	3台												
<table border="1"> <tr><td>天板</td><td>サイファス t=30mm</td></tr> <tr><td>エッジ</td><td>ポリプロピレン製 コーナーR</td></tr> <tr><td>本体主材</td><td>角鋼管フレーム 耐薬品性焼付け塗装 16×16/12×12 付き 色:ライトグレー</td></tr> <tr><td>側板</td><td>低圧対応両面化粧板「カク」 F☆☆☆☆ t=19mm 色:ホワイト</td></tr> </table> <p>※引出しをソフトクローズ仕様とする</p>				天板	サイファス t=30mm	エッジ	ポリプロピレン製 コーナーR	本体主材	角鋼管フレーム 耐薬品性焼付け塗装 16×16/12×12 付き 色:ライトグレー	側板	低圧対応両面化粧板「カク」 F☆☆☆☆ t=19mm 色:ホワイト	<table border="1"> <tr><td>本体主材</td><td>低圧対応両面化粧板「カク」 F☆☆☆☆ t=19mm 木口:樹脂シート貼り 色:ホワイト</td></tr> <tr><td>引違い戸</td><td>透明ガラス t=5.0mm スライド錠付 二段式セーフティパイプ φ9.0mm アルミ製ハカマレール</td></tr> </table> <p>※引出し、開き戸をソフトクローズ仕様とする</p>				本体主材	低圧対応両面化粧板「カク」 F☆☆☆☆ t=19mm 木口:樹脂シート貼り 色:ホワイト	引違い戸	透明ガラス t=5.0mm スライド錠付 二段式セーフティパイプ φ9.0mm アルミ製ハカマレール	<p>スーパーシリーズ・ステンレスワイヤーシェルフ <仕様></p> <p>① 棚: ステンレスワイヤーシェルフ (SLS1820) 線径φ3.7, φ4.5, φ4.8, φ6.3のSUS304線材を使用。 電解研磨仕上げ加工を施す。 ABS製テーパースリーブを使用し、柱の任意の位置に固定可能。</p> <p>② 柱: ボール (PS1900) 外径φ25.4, 肉厚1.2mmのSUS304パイプ使用。 表面#600バフ研磨を施し、棚位置決め用の溝を25.4mmピッチで設ける。上端部にはステンレス製キャップを圧入。</p>			
天板	サイファス t=30mm																						
エッジ	ポリプロピレン製 コーナーR																						
本体主材	角鋼管フレーム 耐薬品性焼付け塗装 16×16/12×12 付き 色:ライトグレー																						
側板	低圧対応両面化粧板「カク」 F☆☆☆☆ t=19mm 色:ホワイト																						
本体主材	低圧対応両面化粧板「カク」 F☆☆☆☆ t=19mm 木口:樹脂シート貼り 色:ホワイト																						
引違い戸	透明ガラス t=5.0mm スライド錠付 二段式セーフティパイプ φ9.0mm アルミ製ハカマレール																						

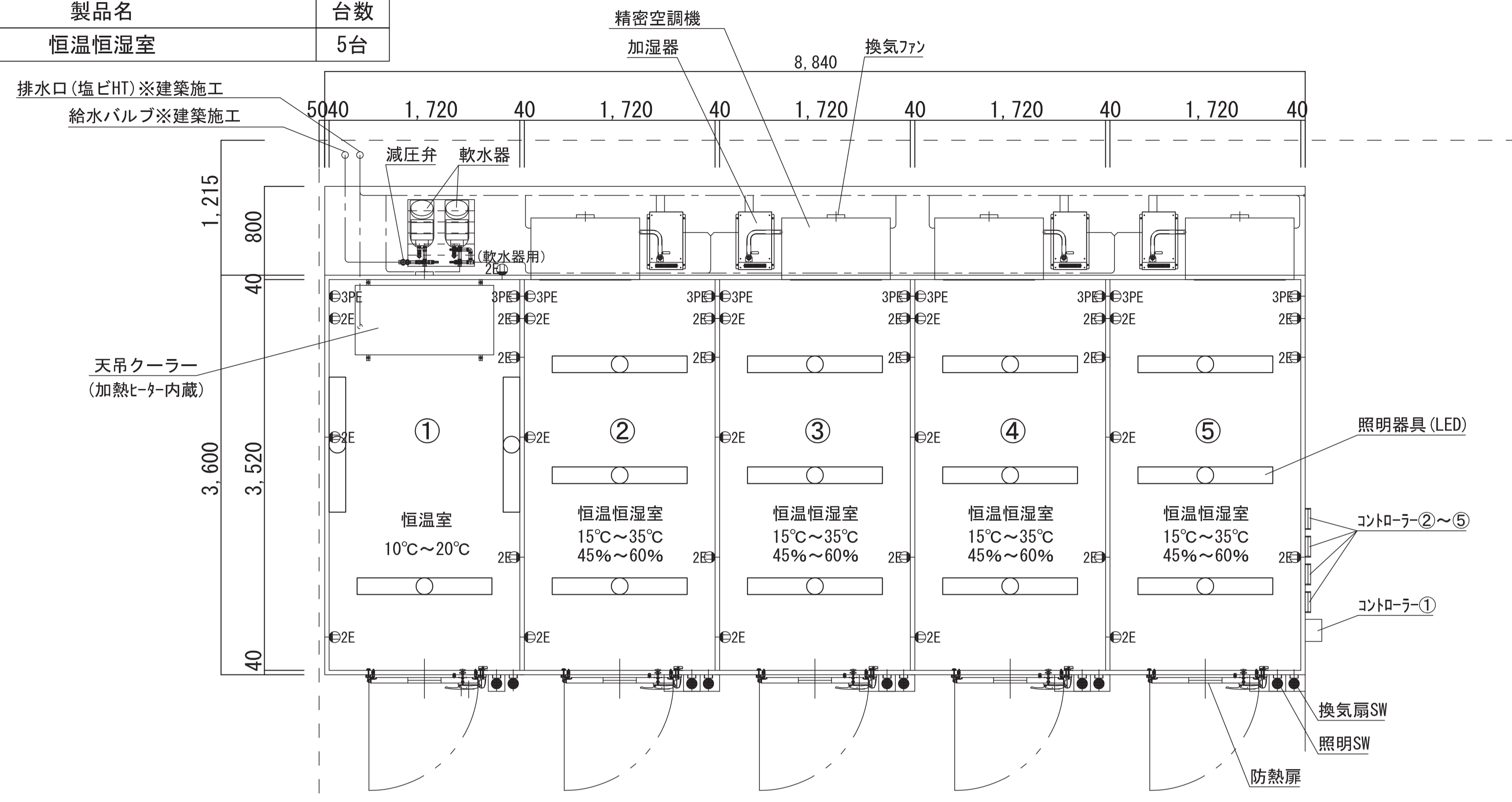
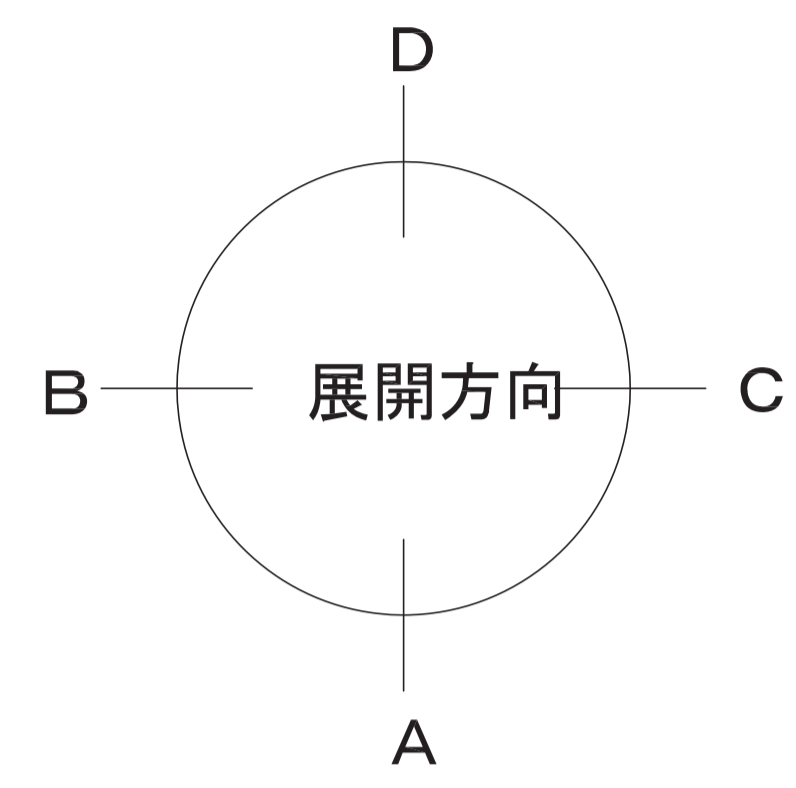
部屋名	機器番号	製品名	台数	部屋名	機器番号	製品名	台数	部屋名	機器番号	製品名	台数																																												
41 昆虫作業室	141	フレーム中央実験台 F1-NM42-S	3台	42 昆虫生態実験室	150	流し台 TW1-A18-S	1台	42 昆虫生態実験室	151	乾燥棚 DSS-2354	1台																																												
<table border="1"> <tr><td>天板</td><td>サイファス t=30mm</td></tr> <tr><td>エッジ</td><td>ポリプロピレン製 コーナーR</td></tr> <tr><td>本体主材</td><td>角鋼管フレーム 耐薬品性焼付け塗装 16×16/12×12 付き 色:ライトグレー</td></tr> <tr><td>側板</td><td>低圧対応両面化粧板「カク」 F☆☆☆☆ t=19mm 色:ホワイト</td></tr> <tr><td>付属品</td><td>システムワゴン E1-A(引出し3段、ソフトクローズ仕様) 2 システムワゴン E1-C(開き戸、ソフトクローズ仕様) 2</td></tr> </table> <p>※引出しをソフトクローズ仕様とする ※別途リレーコンセント×3箇所希望</p>				天板	サイファス t=30mm	エッジ	ポリプロピレン製 コーナーR	本体主材	角鋼管フレーム 耐薬品性焼付け塗装 16×16/12×12 付き 色:ライトグレー	側板	低圧対応両面化粧板「カク」 F☆☆☆☆ t=19mm 色:ホワイト	付属品	システムワゴン E1-A(引出し3段、ソフトクローズ仕様) 2 システムワゴン E1-C(開き戸、ソフトクローズ仕様) 2	<table border="1"> <tr><td>流し</td><td>ステンレス SUS-304 t=1.0mm 深さ220mm (1槽流し)</td></tr> <tr><td>本体主材</td><td>低圧対応両面化粧板「カク」 F☆☆☆☆ t=19mm 木口:樹脂シート貼り 色:ホワイト</td></tr> <tr><td>付属品</td><td>台付湯水混合栓(シングルレバー式) TK505301J 1 台付湯水混合栓(シングルレバー式、ハンドシャワータイプ) TK505305JA 1 ステンレス製排水トラップ 目皿付き 1</td></tr> </table> <p>※開き戸をソフトクローズ仕様とする</p>				流し	ステンレス SUS-304 t=1.0mm 深さ220mm (1槽流し)	本体主材	低圧対応両面化粧板「カク」 F☆☆☆☆ t=19mm 木口:樹脂シート貼り 色:ホワイト	付属品	台付湯水混合栓(シングルレバー式) TK505301J 1 台付湯水混合栓(シングルレバー式、ハンドシャワータイプ) TK505305JA 1 ステンレス製排水トラップ 目皿付き 1	<table border="1"> <tr><td>No.</td><td>名称</td><td>数量</td><td>仕様</td></tr> <tr><td>①</td><td>天井用天板</td><td>1</td><td>SUS304 0.8t カチ用7ヶ所カチ用1ヶ所付</td></tr> <tr><td>②</td><td>棚板 (SUS)</td><td>4</td><td>SUS304 2.0t φ3.5-φ6.0付</td></tr> <tr><td>③</td><td>水受けレール</td><td>1</td><td>電解研磨仕上げ SUS304 20 1.0t</td></tr> <tr><td>④</td><td>柱用レール</td><td>2</td><td>SUS304 20 1.5t</td></tr> <tr><td>⑤</td><td>支柱 (PS)</td><td>4</td><td>SUS304 φ25x1.2t #400研磨仕上げ</td></tr> <tr><td>⑥</td><td>カチ</td><td>1</td><td>塩ビ製カチ付</td></tr> </table>				No.	名称	数量	仕様	①	天井用天板	1	SUS304 0.8t カチ用7ヶ所カチ用1ヶ所付	②	棚板 (SUS)	4	SUS304 2.0t φ3.5-φ6.0付	③	水受けレール	1	電解研磨仕上げ SUS304 20 1.0t	④	柱用レール	2	SUS304 20 1.5t	⑤	支柱 (PS)	4	SUS304 φ25x1.2t #400研磨仕上げ	⑥	カチ	1	塩ビ製カチ付
天板	サイファス t=30mm																																																						
エッジ	ポリプロピレン製 コーナーR																																																						
本体主材	角鋼管フレーム 耐薬品性焼付け塗装 16×16/12×12 付き 色:ライトグレー																																																						
側板	低圧対応両面化粧板「カク」 F☆☆☆☆ t=19mm 色:ホワイト																																																						
付属品	システムワゴン E1-A(引出し3段、ソフトクローズ仕様) 2 システムワゴン E1-C(開き戸、ソフトクローズ仕様) 2																																																						
流し	ステンレス SUS-304 t=1.0mm 深さ220mm (1槽流し)																																																						
本体主材	低圧対応両面化粧板「カク」 F☆☆☆☆ t=19mm 木口:樹脂シート貼り 色:ホワイト																																																						
付属品	台付湯水混合栓(シングルレバー式) TK505301J 1 台付湯水混合栓(シングルレバー式、ハンドシャワータイプ) TK505305JA 1 ステンレス製排水トラップ 目皿付き 1																																																						
No.	名称	数量	仕様																																																				
①	天井用天板	1	SUS304 0.8t カチ用7ヶ所カチ用1ヶ所付																																																				
②	棚板 (SUS)	4	SUS304 2.0t φ3.5-φ6.0付																																																				
③	水受けレール	1	電解研磨仕上げ SUS304 20 1.0t																																																				
④	柱用レール	2	SUS304 20 1.5t																																																				
⑤	支柱 (PS)	4	SUS304 φ25x1.2t #400研磨仕上げ																																																				
⑥	カチ	1	塩ビ製カチ付																																																				

凡例	工事名称	地方独立行政法人青森県産業技術センター りんご研究所改築工事	設計番号	04710-010	登録番号	登録番号 宮城県知事登録 第22210181号	原価番号	A-311
	図面名	(参考図) 実験機器図 (9)	作成日	2025. 08	経緯	一級建築士事務所 前見 文武 一級建築士事務所 渡藤 勝人	東原担当	一級建築士第310375号 竹ヶ原 雄 一級建築士第284566号 渡藤 勝人
		佐藤総合計画・八洲建築設計事務所共同体	規模	1/30 (A1) 1/60 (A3)	構造担当	構造設計一級建築士 第5840号 渡邊 朋宏	設備担当	設備設計一級建築士 第4808号 渡邊 森

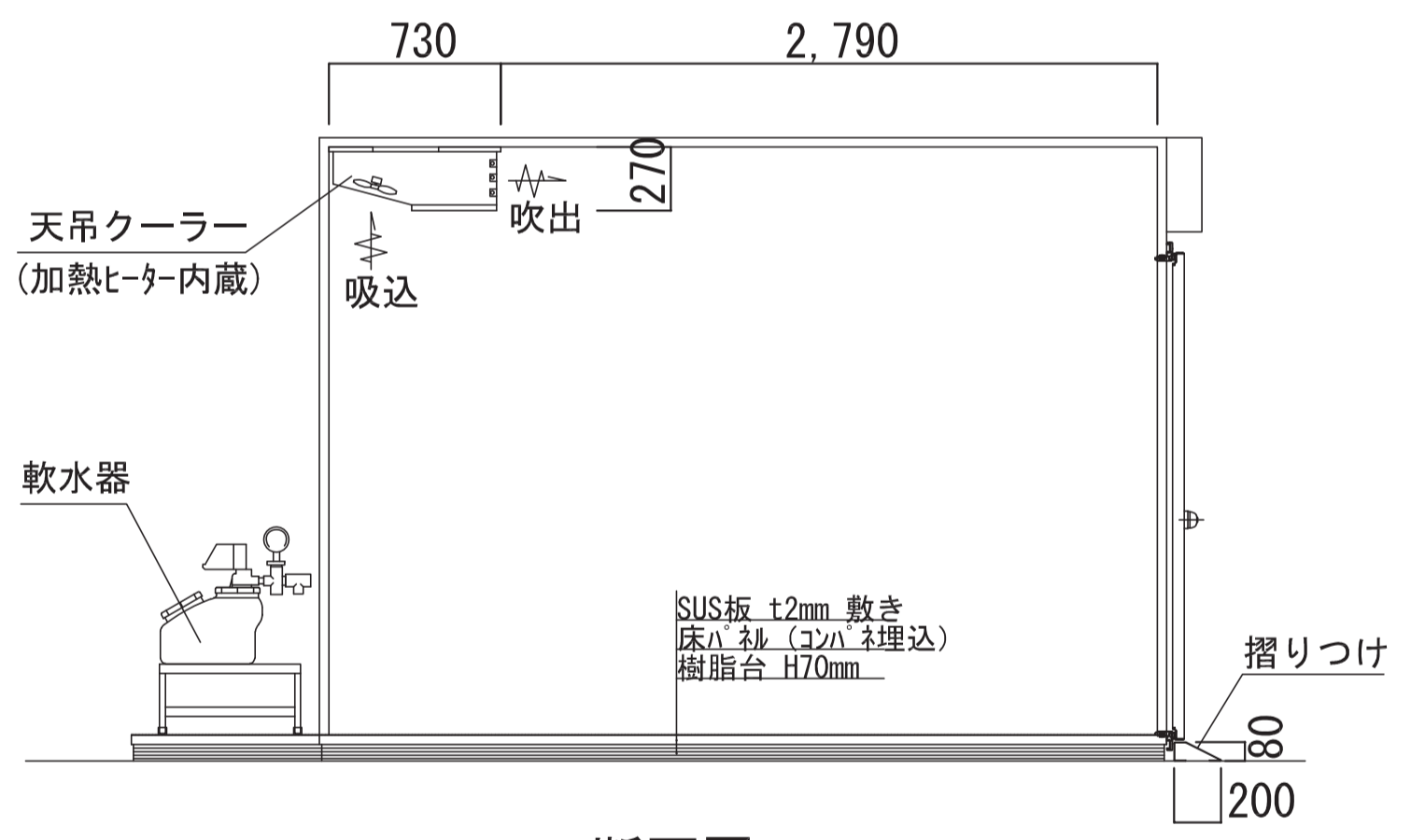
部屋名	機器番号	製品名	台数	部屋名	機器番号	製品名	台数	部屋名	機器番号	製品名	台数																								
42 昆虫生態実験室	152	フレームサイド実験台 FS1-18	2台	42 昆虫生態実験室	153	器具戸棚 KT1-A18-S	1台	42 昆虫生態実験室	154	ステンレス製シェルフ オールSUSエレクトロシェルフ	1台																								
<table border="1"> <tr><td>天板</td><td>サイファス t=30mm</td></tr> <tr><td>エッジ</td><td>ポリプロピレン製 コーナーR</td></tr> <tr><td>本体主材</td><td>角鋼管フレーム 耐薬品性焼付け塗装 16×16/21×21 付色:ライトグレー</td></tr> <tr><td>側板</td><td>低圧ポリシロウ面化粧板「テカパネル」F☆☆☆☆ t=19mm</td></tr> <tr><td>色</td><td>ホワイト</td></tr> </table> <p>※引出しをソフトクローズ仕様とする</p>				天板	サイファス t=30mm	エッジ	ポリプロピレン製 コーナーR	本体主材	角鋼管フレーム 耐薬品性焼付け塗装 16×16/21×21 付色:ライトグレー	側板	低圧ポリシロウ面化粧板「テカパネル」F☆☆☆☆ t=19mm	色	ホワイト	<table border="1"> <tr><td>本体主材</td><td>器具戸棚用化粧板「テカパネル」F☆☆☆☆ t=19mm</td></tr> <tr><td>天板</td><td>樹脂コート板</td></tr> <tr><td>色</td><td>ホワイト</td></tr> <tr><td>引出し戸</td><td>透明ガラス t=5.0mm</td></tr> <tr><td>スライド錠付</td><td>ステンレス製</td></tr> <tr><td>二重ガラス構造のガラス戸</td><td>φ9.0mm</td></tr> <tr><td>アルミ製ハカマレール</td><td></td></tr> </table> <p>※引出し、開き戸をソフトクローズ仕様とする</p>				本体主材	器具戸棚用化粧板「テカパネル」F☆☆☆☆ t=19mm	天板	樹脂コート板	色	ホワイト	引出し戸	透明ガラス t=5.0mm	スライド錠付	ステンレス製	二重ガラス構造のガラス戸	φ9.0mm	アルミ製ハカマレール		<p>スーパーシリーズ・ステンレスワイヤーシェルフ <仕様></p> <p>① 棚: ステンレスワイヤーシェルフ (SLS1520) 線径φ3.7, φ4.5, φ4.8, φ6.3のSUS304線材を使用。電解研磨仕上げ加工を施す。ABS製テーパースリーブを使用し、柱の任意の位置に固定可能。</p> <p>② 柱: ボール (PS1900) 外径φ25.4, 肉厚1.2mmのSUS304パイプ使用。表面#600バフ研磨を施し、棚位置決め用の溝を25.4mmピッチで設ける。上端部にはステンレス製キャップを圧入。</p>			
天板	サイファス t=30mm																																		
エッジ	ポリプロピレン製 コーナーR																																		
本体主材	角鋼管フレーム 耐薬品性焼付け塗装 16×16/21×21 付色:ライトグレー																																		
側板	低圧ポリシロウ面化粧板「テカパネル」F☆☆☆☆ t=19mm																																		
色	ホワイト																																		
本体主材	器具戸棚用化粧板「テカパネル」F☆☆☆☆ t=19mm																																		
天板	樹脂コート板																																		
色	ホワイト																																		
引出し戸	透明ガラス t=5.0mm																																		
スライド錠付	ステンレス製																																		
二重ガラス構造のガラス戸	φ9.0mm																																		
アルミ製ハカマレール																																			
42 昆虫生態実験室	156	フレーム中央実験台 F1-NL30	2台																																
<table border="1"> <tr><td>天板</td><td>サイファス t=30mm</td></tr> <tr><td>エッジ</td><td>ポリプロピレン製 コーナーR</td></tr> <tr><td>本体主材</td><td>角鋼管フレーム 耐薬品性焼付け塗装 16×16/21×21 付色:ライトグレー</td></tr> <tr><td>側板</td><td>低圧ポリシロウ面化粧板「テカパネル」F☆☆☆☆ t=19mm</td></tr> <tr><td>色</td><td>ホワイト</td></tr> <tr><td>付属品</td><td>システムワゴン E1-A(引出し3段、ソフトクローズ仕様) 2 システムワゴン E1-C(開き戸、ソフトクローズ仕様) 2</td></tr> </table> <p>※引出しをソフトクローズ仕様とする ※別途リレーコンセント×2箇所希望</p>				天板	サイファス t=30mm	エッジ	ポリプロピレン製 コーナーR	本体主材	角鋼管フレーム 耐薬品性焼付け塗装 16×16/21×21 付色:ライトグレー	側板	低圧ポリシロウ面化粧板「テカパネル」F☆☆☆☆ t=19mm	色	ホワイト	付属品	システムワゴン E1-A(引出し3段、ソフトクローズ仕様) 2 システムワゴン E1-C(開き戸、ソフトクローズ仕様) 2																				
天板	サイファス t=30mm																																		
エッジ	ポリプロピレン製 コーナーR																																		
本体主材	角鋼管フレーム 耐薬品性焼付け塗装 16×16/21×21 付色:ライトグレー																																		
側板	低圧ポリシロウ面化粧板「テカパネル」F☆☆☆☆ t=19mm																																		
色	ホワイト																																		
付属品	システムワゴン E1-A(引出し3段、ソフトクローズ仕様) 2 システムワゴン E1-C(開き戸、ソフトクローズ仕様) 2																																		

凡例	工事名称	地方独立行政法人青森県産業技術センター りんご研究所改築工事	設計番号	04710-010	登録番号	一級建築士事務所 登録番号 宮城県知事登録 第22210181号	原簿番号	A-312
	図面名	(参考図) 実験機器図 (10)	作成日	2025. 08	経緯	一級建築士第289280号 前見 文武 一級建築士第284566号 道藤 勝人		
		佐藤総合計画・八洲建築設計事務所共同体	縮尺	1/30 (A1) 1/60 (A3)	構造担当	構造設計一級建築士 第5840号 渡邊 朋宏 設備設計一級建築士 第4808号 渡邊 森		

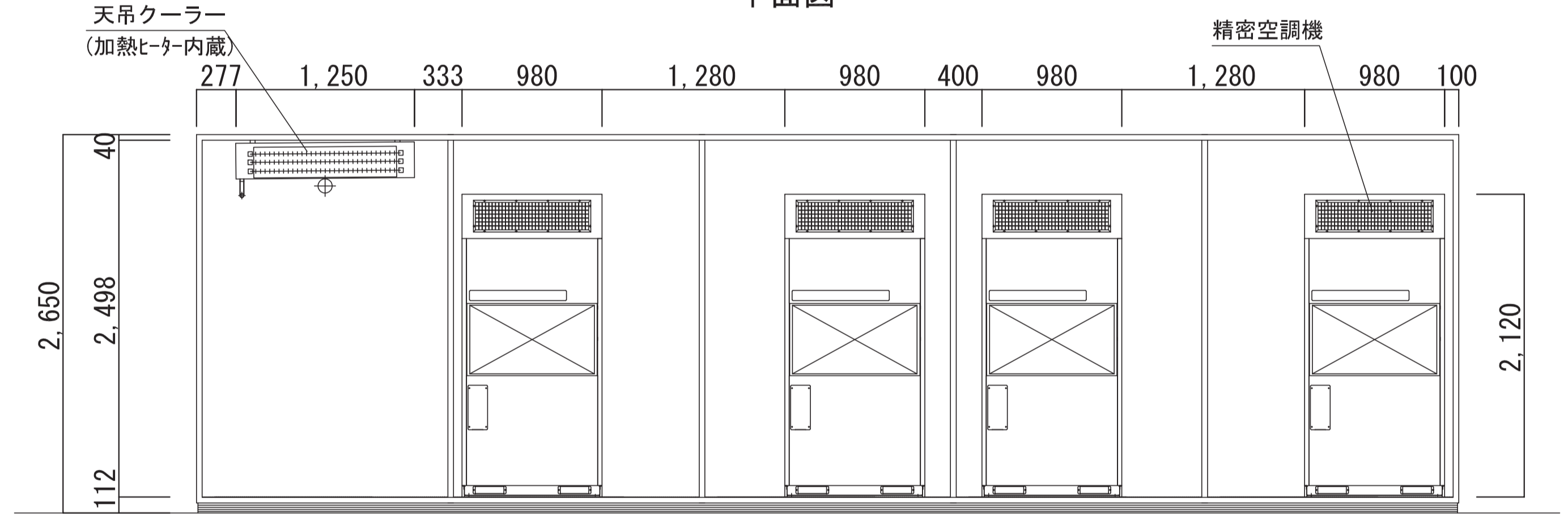
部屋名	機器番号	製品名	台数
43 人工環境制御室	159	恒温恒湿室	5台



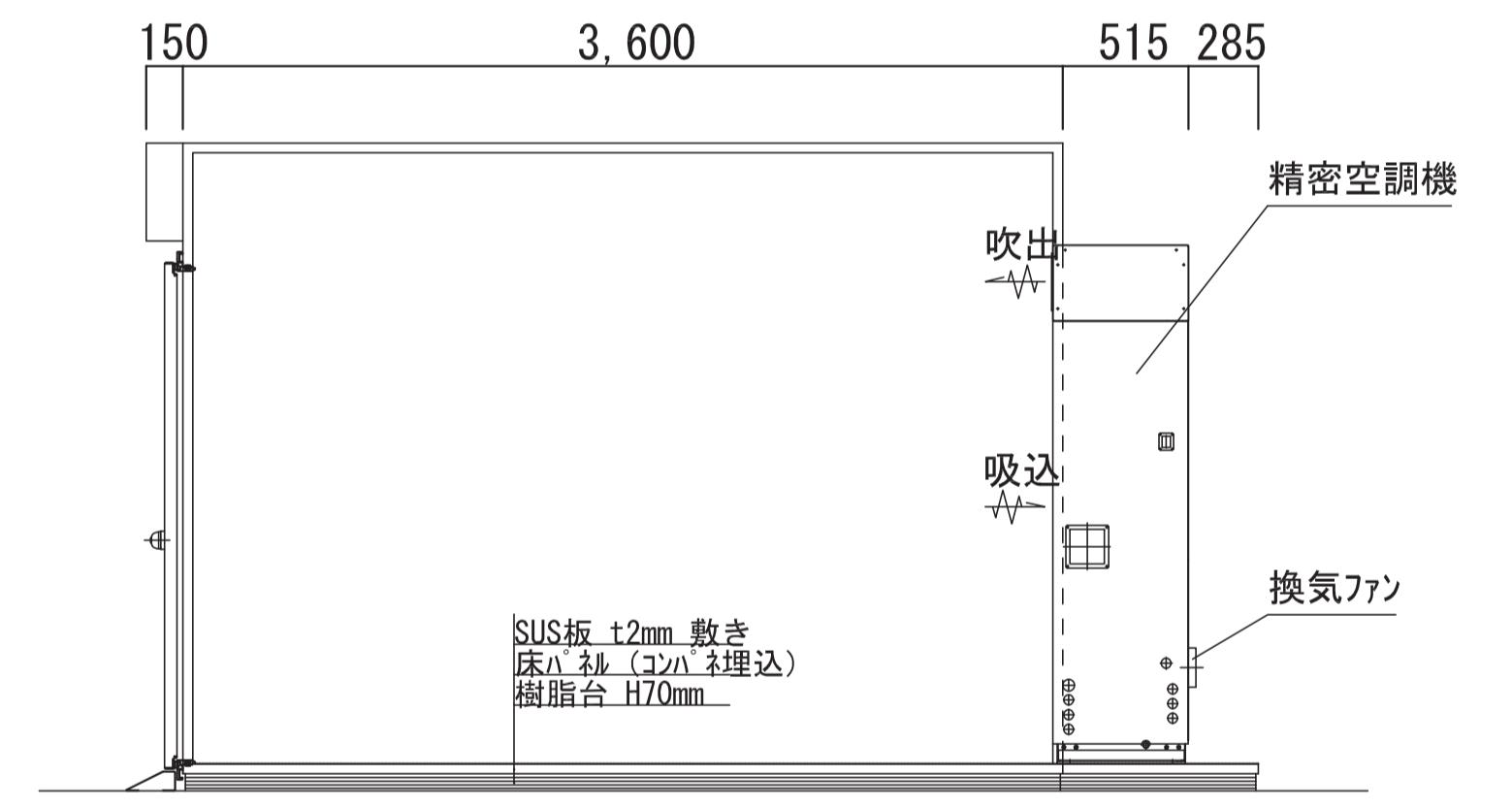
平面図



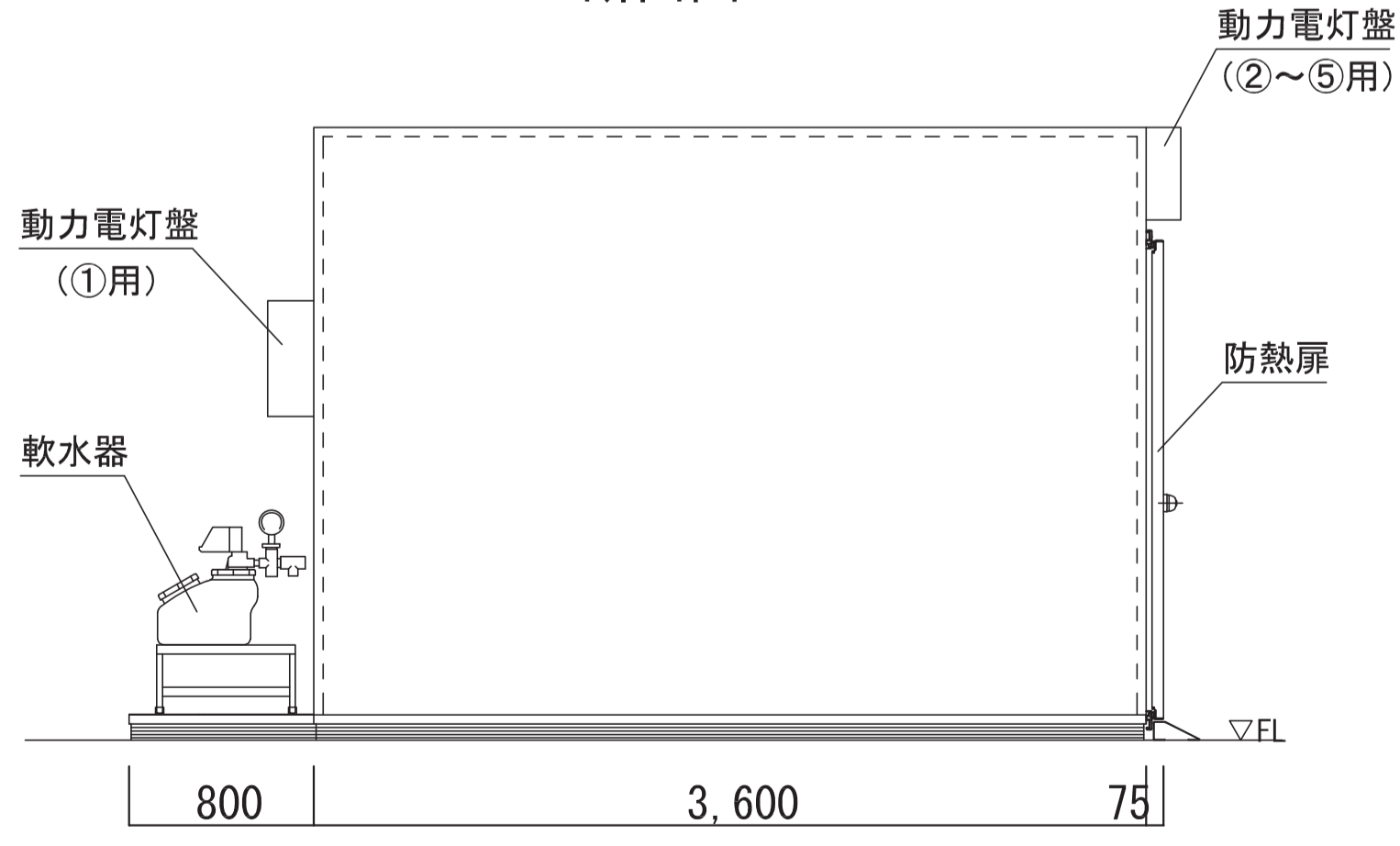
断面図B



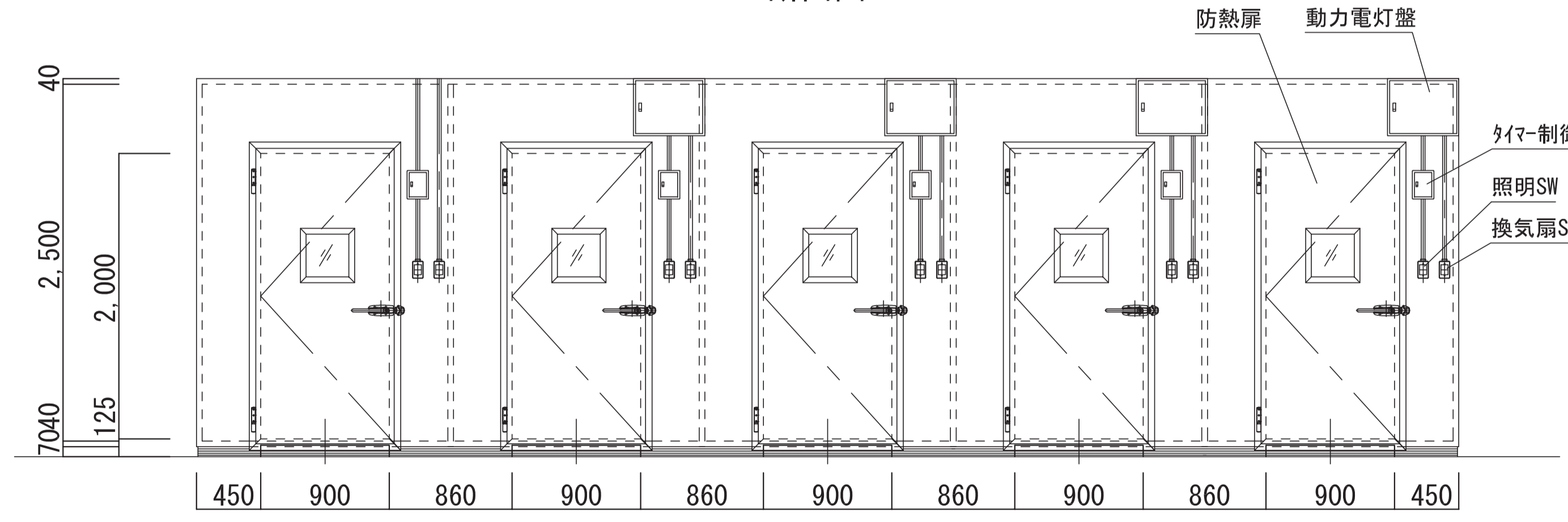
断面図A



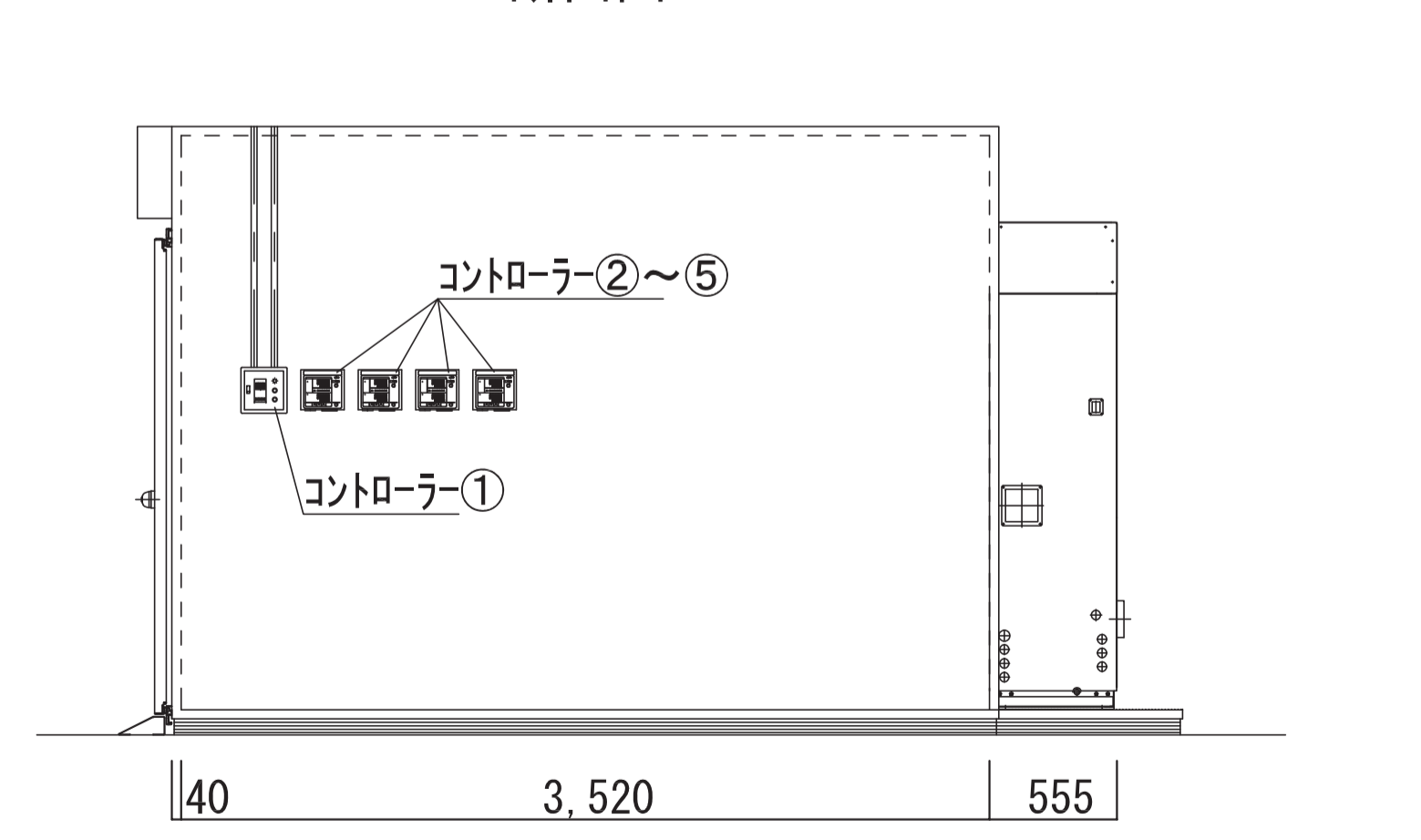
断面図C



立面図B



立面図A



立面図C

凡例	工事名称	地方独立行政法人青森県産業技術センター りんご研究所改築工事		設計番号	04710-010	一級建築士事務所 登録番号 宮城県知事登録 第22210181号		原図番号	A-313
	図原名	(参考図) 実験機器図 (11)		作成日	2025.08	経緯	一級建築士第289280号 前見 文武 一級建築士第284566号 道藤 勝人	東匠担当	一級建築士第310375号 竹ヶ原 雄 一級建築士第284566号 道藤 勝人
		佐藤総合計画・八洲建築設計事務所共同体		縮尺	1/30 (A1) 1/60 (A3)	構造担当	構造設計一級建築士 第5840号 渡邊 朋宏	設備担当	設備設計一級建築士 第4808号 渡邊 森

コンセント・スイッチ 仕様表

記号	電源仕様	取付高さ(芯)	数量
φ 2E	1φ100V、2口、アース付	FL+ 300	31
φ 3PE	3φ200V/20A、アース付	FL+ 300	10
● SW	1連シングル用	FL+1,300	10

配電盤 仕様表

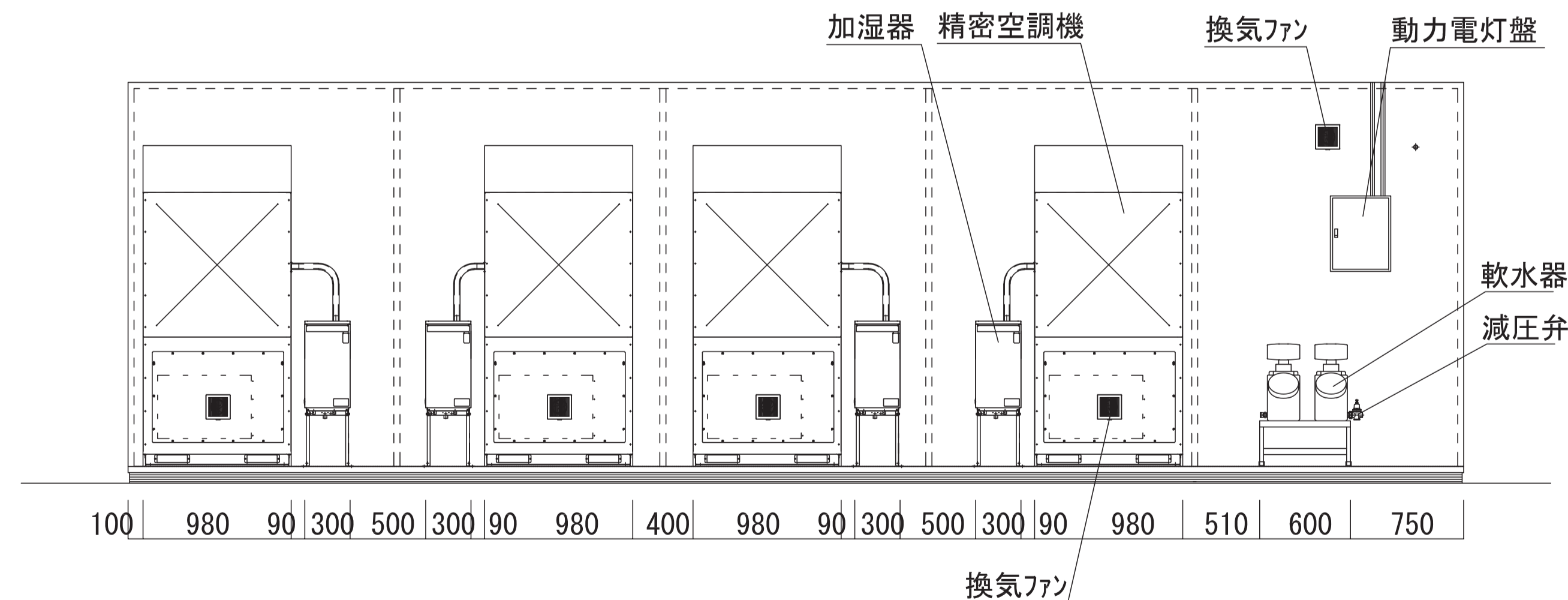
室番号	動力		電灯	
	主幹	分岐	主幹	分岐
①	MCB3 φ 200V/50A	ELB20A+30A	MCB100V/20A	ELB10A+5Ax4
②	ELB3 φ 200V/60A	無し	MCB100V/20A	ELB10A+5Ax3
③	ELB3 φ 200V/60A	無し	MCB100V/20A	ELB10A+5Ax3
④	ELB3 φ 200V/60A	無し	MCB100V/20A	ELB10A+5Ax3
⑤	ELB3 φ 200V/60A	無し	MCB100V/20A	ELB10A+5Ax3

給水・排水 要求仕様

給水水质	水道水
給水温度	+5℃~+45℃
給水圧力	0.15~0.4MPa
給排水量	(瞬間最大量) 10L/min
	(軟水器再生運転時) 300L/h
	(通常時) 20L/h
排水温度	(瞬間最大温度) +100℃
	※排水配管は高温に耐える材質として下さい

外壁コア抜き径(冷媒配管用) 要求

全室共通	丸穴 直径80mm
------	-----------



立面図D

恒温室① 仕様表

名称	規格・仕様	備考
恒温室寸法(内寸)	W3520×D1720×H2500	SUS板2tは除く寸法
設定温度	10~20℃	
温度精度	設定±1℃(無負荷無試料時)	吹出口1点制御
周囲温湿度範囲	5~30℃ / 30~70%	室外機 -5~43℃
吹出風量	30m ³ /min	
循環回数	118回/h	
内部熱負荷	1320W/h以下(照明発熱分を除く)	
換気量	0.5m ³ /min	換気扇取付
天吊クーラー	冷凍機1.2KW密閉式ロータリー	加熱ヒーター4KW内蔵
断熱パネル	内装:SUS、外装:カラー鋼板 40t	床面:SUS板補強
出入口扉	W900×H2000	窓付き、防熱扉
床荷重(面荷重にて)	150kg以内(点荷重・線荷重は禁止)	
照明(LED)	40W2灯式相当×3台	タイマー制御盤取付

- ※ 扉開閉や内部発熱負荷変動による一時的な温度変化は保証対象外とさせていただきます。
- ※ 換気ファンは設定温度によって庫内結露発生の原因になりますので、使用条件によっては停止して頂く必要がございます。予めご理解願います。
- ※ 使用条件によりデフロストが入る場合があります。その間は多少温度が乱れる事がありますので、予めご理解願います。
- ※ 湿度制御の機能はございません。予めご理解願います。
- ※ 一次側電気工事・排水工事は除外、排水管は恒温恒湿室と共用と致します。
- ※ 非常用電源に関する一切の工事を除外とさせていただきます。
- ※ 排水口は図面記載位置にご用意願います。(恒温恒湿室と共用)
- ※ 室内機と室外機の高低差は10m以内、配管長は片道30m以内とさせていただきます。
- ※ 火災報知器・誘導灯等の取付設置工事は除外させていただきます。
- ※ 照明は500ルクス程度にて選定しております。
- ※ 床の下処理は除外させていただきます。
- ※ 動力電灯盤のサイズは変更になる場合があります。

恒温恒湿室②~⑤ 仕様表

名称	規格・仕様	備考
恒温恒湿室寸法(内寸)	W3520×D1720×H2500	SUS板2tは除く寸法
設定温湿度	15~35℃ / 45~60%	保証は18~30℃
温湿度精度	設定±1℃/±5%以内(無負荷無試料時)	吹出口1点制御
周囲温湿度範囲	5~30℃ / 30~70%	室外機 -10~43℃
吹出風量	20m ³ /min	
循環回数	79回/h	
内部熱負荷	1320W/h以下(照明発熱分を除く)	各室共通
換気量	0.5m ³ /min	換気扇取付
空調機	PAP20A1-KR	各室1台(計4台)
断熱パネル	内装:SUS、外装:カラー鋼板 40t	床面:SUS板補強
出入口扉	W900×H2000	窓付き、防熱扉
床荷重(面荷重にて)	150kg以内(点荷重・線荷重は禁止)	空調機分重量は除く
照明(LED)	40W2灯式相当×各室3台(計12台)	タイマー制御盤取付
軟水器	通水量0.03~0.24m ³ /min	加湿器4台共用

- ※ 扉開閉や内部発熱負荷変動による一時的な温湿度変化は保証対象外とさせていただきます。
- ※ 15~35℃設定は可能ですが、18~30℃を保証範囲とさせていただきます。
- ※ 保証範囲外で使用の場合、結露の発生や機器寿命が短くなる場合があります。
- ※ 湿度範囲(特に低湿設定)は全ての温度範囲内で到達を保証するものではありません。
- ※ 加湿用水は水道水を供給願います。軟水器(交互自動再生タイプ)を設置致します。
- ※ 一次側電気工事・給排水工事は除外、排水管は高温仕様をご用意願います。
- ※ 非常用電源に関する一切の工事を除外とさせていただきます。
- ※ 給水用バルブ、排水口は図面記載位置にご用意願います。
- ※ 室内機と室外機の高低差は10m以内、配管長は片道30m以内とさせていただきます。
- ※ 火災報知器・誘導灯等の取付設置工事は除外させていただきます。
- ※ 照明は500ルクス程度にて選定しております。
- ※ 床の下処理は除外させていただきます。
- ※ 動力電灯盤のサイズは変更になる場合があります。

部屋名	機器番号	製品名	台数											
43 人工環境制御室	388	流し台 TW1-A15-S	1台											
<table border="1"> <tr> <td>流し</td> <td>ステンレス SUS-304 t=1.0mm 深さ220mm (1槽流し)</td> </tr> <tr> <td>本体主材</td> <td>低圧防シ面化粧板「ハチ蜂」 F☆☆☆☆ t=19mm 木口:樹脂シート貼り 色:ホワイト</td> </tr> <tr> <td>付属品</td> <td>台付湯水混合栓(ツグ)「H」-式、ハド「シャワータイプ」 TKS05305JA ステンレス製排水トラップ 目皿付き</td> </tr> </table> <p>※開き戸をソフトクローズ仕様とする</p> <table border="1"> <tr> <td>※点線内:配管上がり許容範囲</td> </tr> <tr> <td>配管上がり S=1/100</td> </tr> <tr> <td>H 給湯 20A FL+100キャップ止</td> </tr> <tr> <td>W 給水 20A FL+100キャップ止</td> </tr> <tr> <td>D 排水 40A FL+100キャップ止</td> </tr> </table>				流し	ステンレス SUS-304 t=1.0mm 深さ220mm (1槽流し)	本体主材	低圧防シ面化粧板「ハチ蜂」 F☆☆☆☆ t=19mm 木口:樹脂シート貼り 色:ホワイト	付属品	台付湯水混合栓(ツグ)「H」-式、ハド「シャワータイプ」 TKS05305JA ステンレス製排水トラップ 目皿付き	※点線内:配管上がり許容範囲	配管上がり S=1/100	H 給湯 20A FL+100キャップ止	W 給水 20A FL+100キャップ止	D 排水 40A FL+100キャップ止
流し	ステンレス SUS-304 t=1.0mm 深さ220mm (1槽流し)													
本体主材	低圧防シ面化粧板「ハチ蜂」 F☆☆☆☆ t=19mm 木口:樹脂シート貼り 色:ホワイト													
付属品	台付湯水混合栓(ツグ)「H」-式、ハド「シャワータイプ」 TKS05305JA ステンレス製排水トラップ 目皿付き													
※点線内:配管上がり許容範囲														
配管上がり S=1/100														
H 給湯 20A FL+100キャップ止														
W 給水 20A FL+100キャップ止														
D 排水 40A FL+100キャップ止														

部屋名	機器番号	製品名	台数				
43 人工環境制御室	501	器具戸棚 KT1-A18-S	2台				
<table border="1"> <tr> <td>本体主材</td> <td>低圧防シ面化粧板「ハチ蜂」 F☆☆☆☆ t=19mm 木口:樹脂シート貼り 色:ホワイト</td> </tr> <tr> <td>引違い戸</td> <td>透明ガラス t=5.0mm スライド錠付 二段式セーフティパイプ φ9.0mm アルミ製ハカマレール</td> </tr> </table> <p>※引出し、開き戸をソフトクローズ仕様とする</p>				本体主材	低圧防シ面化粧板「ハチ蜂」 F☆☆☆☆ t=19mm 木口:樹脂シート貼り 色:ホワイト	引違い戸	透明ガラス t=5.0mm スライド錠付 二段式セーフティパイプ φ9.0mm アルミ製ハカマレール
本体主材	低圧防シ面化粧板「ハチ蜂」 F☆☆☆☆ t=19mm 木口:樹脂シート貼り 色:ホワイト						
引違い戸	透明ガラス t=5.0mm スライド錠付 二段式セーフティパイプ φ9.0mm アルミ製ハカマレール						

部屋名	機器番号	製品名	台数
43 人工環境制御室	502	ステンレス製シェルフ オールSUSエリケータ	2台
<p>スーパーシリーズ・ステンレスワイヤーシェルフ <仕様></p> <p>① 棚: ステンレスワイヤーシェルフ (SUS1520) 線径φ3.7, φ4.5, φ4.8, φ6.3のSUS304線材を使用。 電解研磨仕上げ加工を施す。 ABS製テーパースリブを使用し、柱の任意の位置に固定可能。</p> <p>② 柱: ボール (PS1900) 外径φ25.4, 肉厚1.2mmのSUS304パイプ使用。 表面#600バフ研磨を施し、棚位置決め用の溝を25.4mmピッチで設ける。上端部にはステンレス製キャップを圧入。</p>			

部屋名	機器番号	製品名	台数											
43 人工環境制御室	503	フレーム中央実験台 F1-NL24-S	2台											
<table border="1"> <tr> <td>天板</td> <td>サイファス t=30mm エッジ:ポリプロピレン製 コーナーR</td> </tr> <tr> <td>本体主材</td> <td>角鋼管フレーム 耐薬品性焼付塗装 16#17シヤシヤ付き 色:ライトグレー</td> </tr> <tr> <td>側板</td> <td>低圧防シ面化粧板「ハチ蜂」 F☆☆☆☆ t=19mm 色:ホワイト</td> </tr> <tr> <td>付属品</td> <td>システムワゴン E1-A(引出し3段、ソフトクローズ仕様) 2 システムワゴン E1-C(開き戸、ソフトクローズ仕様) 2 ACコンセント(125V・15A・2P・2連・アス付) 4</td> </tr> </table> <p>※引出しをソフトクローズ仕様とする ※別途リレーコンセント×1箇所希望</p> <table border="1"> <tr> <td>※点線内:配管上がり許容範囲</td> </tr> <tr> <td>配管上がり S=1/100</td> </tr> <tr> <td>AC 電気 1φ100V E付</td> </tr> </table>				天板	サイファス t=30mm エッジ:ポリプロピレン製 コーナーR	本体主材	角鋼管フレーム 耐薬品性焼付塗装 16#17シヤシヤ付き 色:ライトグレー	側板	低圧防シ面化粧板「ハチ蜂」 F☆☆☆☆ t=19mm 色:ホワイト	付属品	システムワゴン E1-A(引出し3段、ソフトクローズ仕様) 2 システムワゴン E1-C(開き戸、ソフトクローズ仕様) 2 ACコンセント(125V・15A・2P・2連・アス付) 4	※点線内:配管上がり許容範囲	配管上がり S=1/100	AC 電気 1φ100V E付
天板	サイファス t=30mm エッジ:ポリプロピレン製 コーナーR													
本体主材	角鋼管フレーム 耐薬品性焼付塗装 16#17シヤシヤ付き 色:ライトグレー													
側板	低圧防シ面化粧板「ハチ蜂」 F☆☆☆☆ t=19mm 色:ホワイト													
付属品	システムワゴン E1-A(引出し3段、ソフトクローズ仕様) 2 システムワゴン E1-C(開き戸、ソフトクローズ仕様) 2 ACコンセント(125V・15A・2P・2連・アス付) 4													
※点線内:配管上がり許容範囲														
配管上がり S=1/100														
AC 電気 1φ100V E付														

部屋名	機器番号	製品名	台数																									
43 人工環境制御室	511	照明付き育苗棚 TNR-1500	20台																									
<table border="1"> <tr> <th>番号</th> <th>部品名称</th> <th>仕様</th> <th>数量</th> <th>備考</th> </tr> <tr> <td>1</td> <td>棚板</td> <td>5段(照明付き4段)</td> <td>5</td> <td></td> </tr> <tr> <td>2</td> <td>ボール</td> <td></td> <td>4</td> <td></td> </tr> <tr> <td>3</td> <td>照明器具(LED)</td> <td>(照明器具)</td> <td>12</td> <td></td> </tr> <tr> <td>4</td> <td>制御盤</td> <td>W220×H65×D900mm(参考)</td> <td>1</td> <td></td> </tr> </table> <p>主な仕様</p> <p>型式 TNR-1500 本体寸法 W1520×D460×H1892mm 材質 クロムメッキ、ステンレスから選択 棚段数 5段(照明付き4段) 照明 植物育成用蛍光灯LED(別途選択可能) LED本数 4本/段 照度(参考) ランプ下150mm平均値 制御盤 1組(24Hタイマー 15min間隔設定) 取付位置は別途検討 電源 AC100V</p>				番号	部品名称	仕様	数量	備考	1	棚板	5段(照明付き4段)	5		2	ボール		4		3	照明器具(LED)	(照明器具)	12		4	制御盤	W220×H65×D900mm(参考)	1	
番号	部品名称	仕様	数量	備考																								
1	棚板	5段(照明付き4段)	5																									
2	ボール		4																									
3	照明器具(LED)	(照明器具)	12																									
4	制御盤	W220×H65×D900mm(参考)	1																									

部屋名	機器番号	製品名	台数																																																																																
44 植物病理診断室	162	クリーンベンチ MCV-B161F-PJ	1台																																																																																
<table border="1"> <tr> <th>N A M E</th> <th>QT</th> </tr> <tr> <td>1 FAN</td> <td>4</td> </tr> <tr> <td>2 吊りホールド(M16アイボルト)および壁当り</td> <td>各2</td> </tr> <tr> <td>3 HEPA フィルタ(排気用) 610x255x75</td> <td>2</td> </tr> <tr> <td>4 HEPA フィルタ(給気用) 540x760x75</td> <td>2</td> </tr> <tr> <td>5 蛍光灯(40w)</td> <td>2</td> </tr> <tr> <td>6 作業台</td> <td>1</td> </tr> <tr> <td>7 空気取り入れ口(ハンデックメタル)</td> <td>1</td> </tr> <tr> <td>8 水平調節ネジ</td> <td>4</td> </tr> <tr> <td>9 キャスタ</td> <td>4</td> </tr> <tr> <td>10 ベーザーキャッチ</td> <td>1</td> </tr> <tr> <td>11 殺菌灯(15w)</td> <td>2</td> </tr> <tr> <td>12 ドレンコック(接続部PT1/4メネジ)</td> <td>1</td> </tr> <tr> <td>13 前面シャッター</td> <td>1</td> </tr> <tr> <td>14 排気口</td> <td>1</td> </tr> <tr> <td>15 DOPサンプリング口</td> <td>1</td> </tr> <tr> <td>16 作業用コンセント(防滴タイプ) / 3PX2/合計3A</td> <td>1</td> </tr> <tr> <td>17 ハキュームターミナル(接続部PT1/4メネジ)</td> <td>1</td> </tr> <tr> <td>18 ガスバナー制御コネクタ(MCV-B30専用)</td> <td>1</td> </tr> <tr> <td>19 ガスバナー用ガスホース接続口(MCV-B30専用)</td> <td>1</td> </tr> <tr> <td>20 ガス元栓(φ5mm用)</td> <td>1</td> </tr> <tr> <td>21 ハキュームポンプ接続口</td> <td>1</td> </tr> <tr> <td>(接続部PT1/4メネジ/内径φ6ホース用)</td> <td></td> </tr> <tr> <td>22 ガスバナー用フットスイッチ接続口</td> <td>1</td> </tr> <tr> <td>23 ハキュームポンプ用フットスイッチ接続口</td> <td>1</td> </tr> <tr> <td>24 ヒューズ(250V3A タイムデレイ型 / ハキュームポンプ用コンセント用)</td> <td>1</td> </tr> <tr> <td>25 ヒューズ(125V3A/作業用コンセント用)</td> <td>1</td> </tr> <tr> <td>26 ハキュームポンプ用コンセント(フットSW連動)</td> <td>1</td> </tr> <tr> <td>27 殺菌灯用クローランプ</td> <td>2</td> </tr> <tr> <td>28 蛍光灯クローランプ</td> <td>2</td> </tr> <tr> <td>29 風量可変装置(オプション: MCV-F10)</td> <td>1</td> </tr> <tr> <td>30 風量可変装置作動表示ランプ(オプション: MCV-F10)</td> <td>1</td> </tr> <tr> <td>31 FANスイッチ</td> <td>1</td> </tr> <tr> <td>32 フィルタ寿命表示ランプ(3段階/緑3)</td> <td>3</td> </tr> <tr> <td>33 フィルタ寿命表示ランプ(赤1)</td> <td>1</td> </tr> <tr> <td>34 ガス供給スイッチ</td> <td>1</td> </tr> <tr> <td>35 ガス供給表示ランプ</td> <td>1</td> </tr> <tr> <td>36 ガス遮断スイッチ(前面シャッター連動)</td> <td>1</td> </tr> <tr> <td>37 蛍光灯スイッチ</td> <td>1</td> </tr> <tr> <td>38 殺菌灯スイッチ(蛍光灯スイッチ/前面シャッター連動)</td> <td>1</td> </tr> </table>				N A M E	QT	1 FAN	4	2 吊りホールド(M16アイボルト)および壁当り	各2	3 HEPA フィルタ(排気用) 610x255x75	2	4 HEPA フィルタ(給気用) 540x760x75	2	5 蛍光灯(40w)	2	6 作業台	1	7 空気取り入れ口(ハンデックメタル)	1	8 水平調節ネジ	4	9 キャスタ	4	10 ベーザーキャッチ	1	11 殺菌灯(15w)	2	12 ドレンコック(接続部PT1/4メネジ)	1	13 前面シャッター	1	14 排気口	1	15 DOPサンプリング口	1	16 作業用コンセント(防滴タイプ) / 3PX2/合計3A	1	17 ハキュームターミナル(接続部PT1/4メネジ)	1	18 ガスバナー制御コネクタ(MCV-B30専用)	1	19 ガスバナー用ガスホース接続口(MCV-B30専用)	1	20 ガス元栓(φ5mm用)	1	21 ハキュームポンプ接続口	1	(接続部PT1/4メネジ/内径φ6ホース用)		22 ガスバナー用フットスイッチ接続口	1	23 ハキュームポンプ用フットスイッチ接続口	1	24 ヒューズ(250V3A タイムデレイ型 / ハキュームポンプ用コンセント用)	1	25 ヒューズ(125V3A/作業用コンセント用)	1	26 ハキュームポンプ用コンセント(フットSW連動)	1	27 殺菌灯用クローランプ	2	28 蛍光灯クローランプ	2	29 風量可変装置(オプション: MCV-F10)	1	30 風量可変装置作動表示ランプ(オプション: MCV-F10)	1	31 FANスイッチ	1	32 フィルタ寿命表示ランプ(3段階/緑3)	3	33 フィルタ寿命表示ランプ(赤1)	1	34 ガス供給スイッチ	1	35 ガス供給表示ランプ	1	36 ガス遮断スイッチ(前面シャッター連動)	1	37 蛍光灯スイッチ	1	38 殺菌灯スイッチ(蛍光灯スイッチ/前面シャッター連動)	1
N A M E	QT																																																																																		
1 FAN	4																																																																																		
2 吊りホールド(M16アイボルト)および壁当り	各2																																																																																		
3 HEPA フィルタ(排気用) 610x255x75	2																																																																																		
4 HEPA フィルタ(給気用) 540x760x75	2																																																																																		
5 蛍光灯(40w)	2																																																																																		
6 作業台	1																																																																																		
7 空気取り入れ口(ハンデックメタル)	1																																																																																		
8 水平調節ネジ	4																																																																																		
9 キャスタ	4																																																																																		
10 ベーザーキャッチ	1																																																																																		
11 殺菌灯(15w)	2																																																																																		
12 ドレンコック(接続部PT1/4メネジ)	1																																																																																		
13 前面シャッター	1																																																																																		
14 排気口	1																																																																																		
15 DOPサンプリング口	1																																																																																		
16 作業用コンセント(防滴タイプ) / 3PX2/合計3A	1																																																																																		
17 ハキュームターミナル(接続部PT1/4メネジ)	1																																																																																		
18 ガスバナー制御コネクタ(MCV-B30専用)	1																																																																																		
19 ガスバナー用ガスホース接続口(MCV-B30専用)	1																																																																																		
20 ガス元栓(φ5mm用)	1																																																																																		
21 ハキュームポンプ接続口	1																																																																																		
(接続部PT1/4メネジ/内径φ6ホース用)																																																																																			
22 ガスバナー用フットスイッチ接続口	1																																																																																		
23 ハキュームポンプ用フットスイッチ接続口	1																																																																																		
24 ヒューズ(250V3A タイムデレイ型 / ハキュームポンプ用コンセント用)	1																																																																																		
25 ヒューズ(125V3A/作業用コンセント用)	1																																																																																		
26 ハキュームポンプ用コンセント(フットSW連動)	1																																																																																		
27 殺菌灯用クローランプ	2																																																																																		
28 蛍光灯クローランプ	2																																																																																		
29 風量可変装置(オプション: MCV-F10)	1																																																																																		
30 風量可変装置作動表示ランプ(オプション: MCV-F10)	1																																																																																		
31 FANスイッチ	1																																																																																		
32 フィルタ寿命表示ランプ(3段階/緑3)	3																																																																																		
33 フィルタ寿命表示ランプ(赤1)	1																																																																																		
34 ガス供給スイッチ	1																																																																																		
35 ガス供給表示ランプ	1																																																																																		
36 ガス遮断スイッチ(前面シャッター連動)	1																																																																																		
37 蛍光灯スイッチ	1																																																																																		
38 殺菌灯スイッチ(蛍光灯スイッチ/前面シャッター連動)	1																																																																																		

凡例	工事名称	地方独立行政法人青森県産業技術センター りんご研究所改築工事	設計番号	04710-010	登録番号	登録事務所 登録番号 宮城県知事登録 第22210181号	図面番号	A-315
	図面名	(参考図) 実験機器図(13)	作成日	2025.08	経緯	一級建築士第289280号 前見 文武 一級建築士第284566号 進藤 勝人		
		佐藤総合計画・八洲建築設計事務所共同体	縮尺	1/30(A1) 1/60(A3)	構造担当	構造設計一級建築士 第5840号 渡邊 朋宏	設備担当	設備設計一級建築士 第4808号 渡邊 森

部屋名	機器番号	製品名	台数
44 植物病理診断室	173	フレーム中央実験台 F1-NL36-S	1台

天板 サイファス t=30mm
エッジ:ポリプロピレン製 コーナーR
本体主材 角鋼管フレーム 耐薬品性焼付け塗装 16# 17# 18# 付き
色:ライトグレー
側板 低圧矽シ両面化粧板^h-^h材^h-^h F☆☆☆☆ t=19mm
色:ホワイト
付属品 システムワゴン E1-A(引出し3段、ワイド^h-^h仕様) 2
システムワゴン E1-C(開き戸、ワイド^h-^h仕様) 2
ACコンセント(125V・15A・2P・2連・7ス付) 4

※引出しをソフトクローズ仕様とする
※別途リレーコンセント×2箇所希望

※点線内:配管立上がり許容範囲
配管立上がり S=1/100
AC 電気 1φ100V E付

部屋名	機器番号	製品名	台数
44 植物病理診断室	529	木製作業台 SW3-A12	2台

天板 サイファス t=30mm
エッジ:ポリプロピレン製 コーナーR
本体主材 脚部:木製 ポリウレタン樹脂塗装(アジャスター付)
キャスターS付^h-^h材:K100U-50-P SS
裏板:低圧矽シ両面化粧板^h-^h材^h-^h F☆☆☆☆ t=19mm
色:ホワイト
棚板 低圧矽シ両面化粧板^h-^h材^h-^h F☆☆☆☆ t=19mm
木口:樹脂シート貼り
色:ホワイト

※引出しをソフトクローズ仕様とする
※分析機器等の天板上への常設はお避け下さい

部屋名	機器番号	製品名	台数
44 植物病理診断室	530	器具戸棚 KT1-AH9-S	1台

本体主材 低圧矽シ両面化粧板^h-^h材^h-^h F☆☆☆☆ t=19mm
木口:樹脂シート貼り
色:ホワイト
上部戸棚 セーフティラッチ
引違い戸 透明ガラス t=5.0mm
スライド錠付
二段式セーフティパイプ φ9.0mm
アルミ製ハカマレール

※引出し、開き戸をソフトクローズ仕様とする
(上部戸棚、引違い戸は非対応)

部屋名	機器番号	製品名	台数
45 土壌病害実験室	174	フレームサイド実験台 FS1-18	2台

天板 サイファス t=30mm
エッジ:ポリプロピレン製 コーナーR
本体主材 角鋼管フレーム 耐薬品性焼付け塗装 16# 17# 18# 付き
色:ライトグレー
側板 低圧矽シ両面化粧板^h-^h材^h-^h F☆☆☆☆ t=19mm
色:ホワイト

※引出しをソフトクローズ仕様とする

部屋名	機器番号	製品名	台数
45 土壌病害実験室	175	流し台 TW1-A18-S	1台

流し ステンレス SUS-304 t=1.0mm
深さ220mm (1槽流し)
本体主材 低圧矽シ両面化粧板^h-^h材^h-^h F☆☆☆☆ t=19mm
木口:樹脂シート貼り
色:ホワイト
付属品 台付化学水栓(2方口) T42BU 1
台付湯水混合栓(シングル^h-^h式、ハンド^h-^hタイプ) TKS05305JA 1
ステンレス製排水トラップ 目皿付き 1

※開き戸をソフトクローズ仕様とする

※点線内:配管立上がり許容範囲
配管立上がり S=1/100
H 給湯 20A FL+100キャップ止
W 給水 20A FL+100キャップ止
D 排水 40A FL+100キャップ止

部屋名	機器番号	製品名	台数
45 土壌病害実験室	176	乾燥棚 DSS-2354	1台

No. 名称 数量 仕様
① カチ用天板 1 SUS304 0.8t カチ用ワケカチ用1付
② 棚板 (SUS) 4 SUS304 2.0t φ3.5-φ69付
③ 水受けトレイ 1 SUS304 ZB 1.0t
④ リレー用レール 2 SUS304 ZB 1.5t
⑤ 支柱 (PS) 4 SUS304 φ25x1.2t #400研磨仕上
⑥ カチ 1 塩ビ製地台付

凡例	工事名称	地方独立行政法人青森県産業技術センター りんご研究所改築工事	設計番号	04710-010	登録番号	一級建築士事務所 登録番号 宮城県知事登録 第22210181号	図面番号	A-317
	図面名	(参考図) 実験機器図 (15)	作成日	2025. 08	経緯	一級建築士第289280号 前見 文武 一級建築士第284566号 道藤 勝人	東取組 一級建築士第310375号 竹ヶ原 雄 一級建築士第284566号 道藤 勝人	
		佐藤総合計画・八洲建築設計事務所共同体	縮尺	1/30 (A1) 1/60 (A3)	構造担当	構造設計一級建築士 第5840号 渡邊 朋宏 設備設計一級建築士 第4808号	取組 一級建築士第359849号 渡邊 森	

部屋名	機器番号	製品名	台数	部屋名	機器番号	製品名	台数	部屋名	機器番号	製品名	台数																								
45 土壌病害実験室	506	フレーム中央実験台 F1-NM36-S	1台	46 分子生物実験室	120	ステンレス製シェルフ オールSUSエレクトロシェルフ	2台	46 分子生物実験室	123	フレームサイド実験台 FS1-18-S	1台																								
<table border="1"> <tr><td>天板</td><td>サイファス t=30mm</td></tr> <tr><td>エッジ</td><td>ポリプロピレン製 コーナーR</td></tr> <tr><td>本体主材</td><td>角鋼管フレーム 耐薬品性焼付け塗装 1/2" x 3/4" x 3/4" 付き 色: ライトグレー</td></tr> <tr><td>側板</td><td>低圧対応両面化粧板「チリキ」 F☆☆☆☆ t=19mm 色: ホワイト</td></tr> <tr><td>付属品</td><td>システムワゴン E1-A(引出し3段、ワイド型) 仕様 2 システムワゴン E1-C(開き戸、ワイド型) 仕様 2 ACコンセント (125V・15A・2P・2連・7ス付) 4</td></tr> </table> <p>※引出しをソフトクローズ仕様とする ※別途リレーコンセント×2箇所希望</p>				天板	サイファス t=30mm	エッジ	ポリプロピレン製 コーナーR	本体主材	角鋼管フレーム 耐薬品性焼付け塗装 1/2" x 3/4" x 3/4" 付き 色: ライトグレー	側板	低圧対応両面化粧板「チリキ」 F☆☆☆☆ t=19mm 色: ホワイト	付属品	システムワゴン E1-A(引出し3段、ワイド型) 仕様 2 システムワゴン E1-C(開き戸、ワイド型) 仕様 2 ACコンセント (125V・15A・2P・2連・7ス付) 4	<table border="1"> <tr><td colspan="2">スーパシリーズ・ステンレスワイヤーシェルフ <仕様></td></tr> <tr><td colspan="2">① 棚: ステンレスワイヤーシェルフ (SMS1520) 規格 φ3.7, φ4.5, φ4.8, φ6.3のSUS304線材を使用。 電解研磨仕上げを施す。 ABS製アーバースリブを使用し、柱の任意の位置に固定可能。</td></tr> <tr><td colspan="2">② 柱: ポール (PS1590) 外径 φ25.4, 肉厚 1.2mmのSUS304パイプ使用。 表面φ600パイプ研磨を施し、棚位置決め用の溝を25.4mmピッチで設ける。上端部にはステンレス製キャップを圧入。</td></tr> </table>				スーパシリーズ・ステンレスワイヤーシェルフ <仕様>		① 棚: ステンレスワイヤーシェルフ (SMS1520) 規格 φ3.7, φ4.5, φ4.8, φ6.3のSUS304線材を使用。 電解研磨仕上げを施す。 ABS製アーバースリブを使用し、柱の任意の位置に固定可能。		② 柱: ポール (PS1590) 外径 φ25.4, 肉厚 1.2mmのSUS304パイプ使用。 表面φ600パイプ研磨を施し、棚位置決め用の溝を25.4mmピッチで設ける。上端部にはステンレス製キャップを圧入。		<table border="1"> <tr><td>天板</td><td>サイファス t=30mm</td></tr> <tr><td>エッジ</td><td>ポリプロピレン製 コーナーR</td></tr> <tr><td>本体主材</td><td>角鋼管フレーム 耐薬品性焼付け塗装 1/2" x 3/4" x 3/4" 付き 色: ライトグレー</td></tr> <tr><td>側板</td><td>低圧対応両面化粧板「チリキ」 F☆☆☆☆ t=19mm 色: ホワイト</td></tr> </table> <p>※引出しをソフトクローズ仕様とする</p>				天板	サイファス t=30mm	エッジ	ポリプロピレン製 コーナーR	本体主材	角鋼管フレーム 耐薬品性焼付け塗装 1/2" x 3/4" x 3/4" 付き 色: ライトグレー	側板	低圧対応両面化粧板「チリキ」 F☆☆☆☆ t=19mm 色: ホワイト
天板	サイファス t=30mm																																		
エッジ	ポリプロピレン製 コーナーR																																		
本体主材	角鋼管フレーム 耐薬品性焼付け塗装 1/2" x 3/4" x 3/4" 付き 色: ライトグレー																																		
側板	低圧対応両面化粧板「チリキ」 F☆☆☆☆ t=19mm 色: ホワイト																																		
付属品	システムワゴン E1-A(引出し3段、ワイド型) 仕様 2 システムワゴン E1-C(開き戸、ワイド型) 仕様 2 ACコンセント (125V・15A・2P・2連・7ス付) 4																																		
スーパシリーズ・ステンレスワイヤーシェルフ <仕様>																																			
① 棚: ステンレスワイヤーシェルフ (SMS1520) 規格 φ3.7, φ4.5, φ4.8, φ6.3のSUS304線材を使用。 電解研磨仕上げを施す。 ABS製アーバースリブを使用し、柱の任意の位置に固定可能。																																			
② 柱: ポール (PS1590) 外径 φ25.4, 肉厚 1.2mmのSUS304パイプ使用。 表面φ600パイプ研磨を施し、棚位置決め用の溝を25.4mmピッチで設ける。上端部にはステンレス製キャップを圧入。																																			
天板	サイファス t=30mm																																		
エッジ	ポリプロピレン製 コーナーR																																		
本体主材	角鋼管フレーム 耐薬品性焼付け塗装 1/2" x 3/4" x 3/4" 付き 色: ライトグレー																																		
側板	低圧対応両面化粧板「チリキ」 F☆☆☆☆ t=19mm 色: ホワイト																																		

部屋名	機器番号	製品名	台数	部屋名	機器番号	製品名	台数	部屋名	機器番号	製品名	台数																																																																										
46 分子生物実験室	124	流し台 TW1-A18-S	1台	46 分子生物実験室	126	フレームサイド実験台 FS1-18	1台	46 分子生物実験室	127	器具戸棚 BER-82GN	2台																																																																										
<table border="1"> <tr><td>流し</td><td>ステンレス SUS-304 t=1.0mm 深さ220mm (1槽流し)</td></tr> <tr><td>本体主材</td><td>低圧対応両面化粧板「チリキ」 F☆☆☆☆ t=19mm 木口: 樹脂シート貼り 色: ホワイト</td></tr> <tr><td>付属品</td><td>台付化学水栓 (1方口) LF-101 1 台付湯水混合栓 (シングルレバー式) TKS05301J 1 台付湯水混合栓 (シングルレバー式、ハンドシャワータイプ) TKS05305JA 1 ステンレス製排水トラップ 目皿付き 1</td></tr> </table> <p>※開き戸をソフトクローズ仕様とする</p>				流し	ステンレス SUS-304 t=1.0mm 深さ220mm (1槽流し)	本体主材	低圧対応両面化粧板「チリキ」 F☆☆☆☆ t=19mm 木口: 樹脂シート貼り 色: ホワイト	付属品	台付化学水栓 (1方口) LF-101 1 台付湯水混合栓 (シングルレバー式) TKS05301J 1 台付湯水混合栓 (シングルレバー式、ハンドシャワータイプ) TKS05305JA 1 ステンレス製排水トラップ 目皿付き 1	<table border="1"> <tr><td>天板</td><td>サイファス t=30mm</td></tr> <tr><td>エッジ</td><td>ポリプロピレン製 コーナーR</td></tr> <tr><td>本体主材</td><td>角鋼管フレーム 耐薬品性焼付け塗装 1/2" x 3/4" x 3/4" 付き 色: ライトグレー</td></tr> <tr><td>側板</td><td>低圧対応両面化粧板「チリキ」 F☆☆☆☆ t=19mm 色: ホワイト</td></tr> </table> <p>※引出しをソフトクローズ仕様とする</p>				天板	サイファス t=30mm	エッジ	ポリプロピレン製 コーナーR	本体主材	角鋼管フレーム 耐薬品性焼付け塗装 1/2" x 3/4" x 3/4" 付き 色: ライトグレー	側板	低圧対応両面化粧板「チリキ」 F☆☆☆☆ t=19mm 色: ホワイト	<table border="1"> <tr><td>No.</td><td>部品名</td><td>数量</td><td>材質</td><td>備考</td></tr> <tr><td>1</td><td>天板</td><td>1</td><td>SPCC 1.0t</td><td></td></tr> <tr><td>2</td><td>底板</td><td>1</td><td>SPCC 0.7t</td><td>補強用</td></tr> <tr><td>3</td><td>側板</td><td>2</td><td>SPCC 0.7t</td><td></td></tr> <tr><td>4</td><td>裏板</td><td>1</td><td>SPCC 0.7t</td><td></td></tr> <tr><td>5</td><td>縦仕切板</td><td>1</td><td>SPCC 0.7t</td><td></td></tr> <tr><td>6</td><td>棚板</td><td>10</td><td>SPCC 0.7t</td><td>補強用</td></tr> <tr><td>7</td><td>シャワースプレー</td><td>8</td><td>SPCC 0.6t</td><td></td></tr> <tr><td>8</td><td>層枠</td><td>4</td><td>SPCC 0.7t</td><td></td></tr> <tr><td>9</td><td>透明ガラス</td><td>4</td><td>3mm/透明</td><td></td></tr> <tr><td>10</td><td>取手</td><td>5</td><td>樹脂製</td><td></td></tr> <tr><td>11</td><td>取手</td><td>3</td><td>樹脂製</td><td></td></tr> </table> <p>※器具: 粉体塗装 (粉体珪藻土)</p>				No.	部品名	数量	材質	備考	1	天板	1	SPCC 1.0t		2	底板	1	SPCC 0.7t	補強用	3	側板	2	SPCC 0.7t		4	裏板	1	SPCC 0.7t		5	縦仕切板	1	SPCC 0.7t		6	棚板	10	SPCC 0.7t	補強用	7	シャワースプレー	8	SPCC 0.6t		8	層枠	4	SPCC 0.7t		9	透明ガラス	4	3mm/透明		10	取手	5	樹脂製		11	取手	3	樹脂製	
流し	ステンレス SUS-304 t=1.0mm 深さ220mm (1槽流し)																																																																																				
本体主材	低圧対応両面化粧板「チリキ」 F☆☆☆☆ t=19mm 木口: 樹脂シート貼り 色: ホワイト																																																																																				
付属品	台付化学水栓 (1方口) LF-101 1 台付湯水混合栓 (シングルレバー式) TKS05301J 1 台付湯水混合栓 (シングルレバー式、ハンドシャワータイプ) TKS05305JA 1 ステンレス製排水トラップ 目皿付き 1																																																																																				
天板	サイファス t=30mm																																																																																				
エッジ	ポリプロピレン製 コーナーR																																																																																				
本体主材	角鋼管フレーム 耐薬品性焼付け塗装 1/2" x 3/4" x 3/4" 付き 色: ライトグレー																																																																																				
側板	低圧対応両面化粧板「チリキ」 F☆☆☆☆ t=19mm 色: ホワイト																																																																																				
No.	部品名	数量	材質	備考																																																																																	
1	天板	1	SPCC 1.0t																																																																																		
2	底板	1	SPCC 0.7t	補強用																																																																																	
3	側板	2	SPCC 0.7t																																																																																		
4	裏板	1	SPCC 0.7t																																																																																		
5	縦仕切板	1	SPCC 0.7t																																																																																		
6	棚板	10	SPCC 0.7t	補強用																																																																																	
7	シャワースプレー	8	SPCC 0.6t																																																																																		
8	層枠	4	SPCC 0.7t																																																																																		
9	透明ガラス	4	3mm/透明																																																																																		
10	取手	5	樹脂製																																																																																		
11	取手	3	樹脂製																																																																																		

凡例	工事名称	地方独立行政法人青森県産業技術センター りんご研究所改築工事	設計番号	04710-010	設計者	一級建築士事務所 登録番号 宮城県知事登録 第22210181号	図面番号	A-318
	図面名	(参考図) 実験機器図 (16)	作成日	2025. 08	経緯	一級建築士第289280号 前見 文武 一級建築士第284566号 道藤 勝人	取組担当	
		図尺	1/30 (A1) 1/60 (A3)	構造担当	構造設計一級建築士 第5840号 渡邊 朋宏	設備担当	設備設計一級建築士 第4808号 渡邊 森	

部屋名	機器番号	製品名	台数	部屋名	機器番号	製品名	台数	部屋名	機器番号	製品名	台数																																										
46 分子生物実験室	128	フレームサイド実験台 FS1-18	3台	46 分子生物実験室	129	コーナーユニット SZ2	1台	46 分子生物実験室	125	乾燥棚 DSS-2354	1台																																										
<table border="1"> <tr><td>天板</td><td>サイファス t=30mm</td></tr> <tr><td>エッジ</td><td>ポリプロピレン製 コーナーR</td></tr> <tr><td>本体主材</td><td>角鋼管フレーム 耐薬品性焼付け塗装 16' 1/2" x 1.31" 付き 色: ライトグレー</td></tr> <tr><td>側板</td><td>低圧ワシ両面化粧ハニカムボード F☆☆☆☆ t=19mm 色: ホワイト</td></tr> </table> <p>※引出しをソフトクローズ仕様とする</p>				天板	サイファス t=30mm	エッジ	ポリプロピレン製 コーナーR	本体主材	角鋼管フレーム 耐薬品性焼付け塗装 16' 1/2" x 1.31" 付き 色: ライトグレー	側板	低圧ワシ両面化粧ハニカムボード F☆☆☆☆ t=19mm 色: ホワイト	<table border="1"> <tr><td>天板</td><td>サイファス t=30mm</td></tr> <tr><td>エッジ</td><td>ポリプロピレン製 コーナーR</td></tr> <tr><td>本体主材</td><td>低圧ワシ両面化粧ハニカムボード F☆☆☆☆ t=19mm 色: ホワイト</td></tr> </table> <p>※開き戸をソフトクローズ仕様とする</p>				天板	サイファス t=30mm	エッジ	ポリプロピレン製 コーナーR	本体主材	低圧ワシ両面化粧ハニカムボード F☆☆☆☆ t=19mm 色: ホワイト	<table border="1"> <tr><td>No.</td><td>名称</td><td>数量</td><td>仕様</td></tr> <tr><td>①</td><td>カテナ用天板</td><td>1</td><td>SUS304 0.8t カテナ用777 カテナ用4付</td></tr> <tr><td>②</td><td>棚板 (SUS)</td><td>4</td><td>SUS304 2.0t φ3.5-φ67付</td></tr> <tr><td>③</td><td>水受けトレ</td><td>1</td><td>SUS304 2B 1.0t 電解研磨仕上</td></tr> <tr><td>④</td><td>11-用レール</td><td>2</td><td>SUS304 2B 1.5t</td></tr> <tr><td>⑤</td><td>支柱 (FS)</td><td>4</td><td>SUS304 φ25x1.2t #400研磨仕上</td></tr> <tr><td>⑥</td><td>カテナ</td><td>1</td><td>塩ビ製地777-</td></tr> </table>				No.	名称	数量	仕様	①	カテナ用天板	1	SUS304 0.8t カテナ用777 カテナ用4付	②	棚板 (SUS)	4	SUS304 2.0t φ3.5-φ67付	③	水受けトレ	1	SUS304 2B 1.0t 電解研磨仕上	④	11-用レール	2	SUS304 2B 1.5t	⑤	支柱 (FS)	4	SUS304 φ25x1.2t #400研磨仕上	⑥	カテナ	1	塩ビ製地777-
天板	サイファス t=30mm																																																				
エッジ	ポリプロピレン製 コーナーR																																																				
本体主材	角鋼管フレーム 耐薬品性焼付け塗装 16' 1/2" x 1.31" 付き 色: ライトグレー																																																				
側板	低圧ワシ両面化粧ハニカムボード F☆☆☆☆ t=19mm 色: ホワイト																																																				
天板	サイファス t=30mm																																																				
エッジ	ポリプロピレン製 コーナーR																																																				
本体主材	低圧ワシ両面化粧ハニカムボード F☆☆☆☆ t=19mm 色: ホワイト																																																				
No.	名称	数量	仕様																																																		
①	カテナ用天板	1	SUS304 0.8t カテナ用777 カテナ用4付																																																		
②	棚板 (SUS)	4	SUS304 2.0t φ3.5-φ67付																																																		
③	水受けトレ	1	SUS304 2B 1.0t 電解研磨仕上																																																		
④	11-用レール	2	SUS304 2B 1.5t																																																		
⑤	支柱 (FS)	4	SUS304 φ25x1.2t #400研磨仕上																																																		
⑥	カテナ	1	塩ビ製地777-																																																		

部屋名	機器番号	製品名	台数	部屋名	機器番号	製品名	台数	部屋名	機器番号	製品名	台数																																																																														
46 分子生物実験室	130	フレームサイド実験台 FS1-18	1台	46 分子生物実験室	131	フレーム中央実験台 F1-NL36-B3-S	2台	46 分子生物実験室	333	卓上排気フード SNV-AL-A09-S	1台																																																																														
<table border="1"> <tr><td>天板</td><td>サイファス t=30mm</td></tr> <tr><td>エッジ</td><td>ポリプロピレン製 コーナーR</td></tr> <tr><td>本体主材</td><td>角鋼管フレーム 耐薬品性焼付け塗装 16' 1/2" x 1.31" 付き 色: ライトグレー</td></tr> <tr><td>側板</td><td>低圧ワシ両面化粧ハニカムボード F☆☆☆☆ t=19mm 色: ホワイト</td></tr> </table> <p>※引出しをソフトクローズ仕様とする</p>				天板	サイファス t=30mm	エッジ	ポリプロピレン製 コーナーR	本体主材	角鋼管フレーム 耐薬品性焼付け塗装 16' 1/2" x 1.31" 付き 色: ライトグレー	側板	低圧ワシ両面化粧ハニカムボード F☆☆☆☆ t=19mm 色: ホワイト	<table border="1"> <tr><td>天板</td><td>サイファス t=30mm</td></tr> <tr><td>エッジ</td><td>ポリプロピレン製 コーナーR</td></tr> <tr><td>本体主材</td><td>角鋼管フレーム 耐薬品性焼付け塗装 16' 1/2" x 1.31" 付き 色: ライトグレー</td></tr> <tr><td>側板</td><td>低圧ワシ両面化粧ハニカムボード F☆☆☆☆ t=19mm 色: ホワイト</td></tr> <tr><td>試薬棚</td><td>低圧ワシ両面化粧ハニカムボード F☆☆☆☆ t=19mm</td></tr> <tr><td>透明ガラス</td><td>t=3.0mm 二段式セーフティφ9.0mm</td></tr> <tr><td>ACコンセント</td><td>(125V・15A・2P・2連・7-ス付) 10</td></tr> <tr><td>卓上コンセントボックス</td><td>(両面用) 3</td></tr> <tr><td>試験棚固定用金具</td><td>12</td></tr> <tr><td>システムワゴン E1-A</td><td>(引出し3段、ソフトクローズ仕様) 2</td></tr> <tr><td>システムワゴン E1-C</td><td>(開き戸、ソフトクローズ仕様) 2</td></tr> </table> <p>※引出しをソフトクローズ仕様とする ※別途リレーコンセント×2箇所希望</p>				天板	サイファス t=30mm	エッジ	ポリプロピレン製 コーナーR	本体主材	角鋼管フレーム 耐薬品性焼付け塗装 16' 1/2" x 1.31" 付き 色: ライトグレー	側板	低圧ワシ両面化粧ハニカムボード F☆☆☆☆ t=19mm 色: ホワイト	試薬棚	低圧ワシ両面化粧ハニカムボード F☆☆☆☆ t=19mm	透明ガラス	t=3.0mm 二段式セーフティφ9.0mm	ACコンセント	(125V・15A・2P・2連・7-ス付) 10	卓上コンセントボックス	(両面用) 3	試験棚固定用金具	12	システムワゴン E1-A	(引出し3段、ソフトクローズ仕様) 2	システムワゴン E1-C	(開き戸、ソフトクローズ仕様) 2	<table border="1"> <tr><td>本体</td><td>強化アルミ型材</td><td>耐食アルマイト皮膜処理</td></tr> <tr><td>前面扉</td><td>透明強化ガラス 5mm</td><td>バランス式開閉扉</td></tr> <tr><td>側面窓</td><td>透明強化ガラス 5mm</td><td>固定窓</td></tr> <tr><td>天井面</td><td>透明硬質PVC</td><td>t=5mm</td></tr> <tr><td>背面</td><td>アルミ板 t=1.5mm</td><td>耐食アルマイト皮膜処理</td></tr> <tr><td>ウエート枠</td><td>外側面メタル化粧板貼り</td><td>内側:硬質PVC 色:グレー</td></tr> <tr><td>各部</td><td>1 排気ダンパー Z50A</td><td>1</td></tr> <tr><td></td><td>2 滑車部</td><td>2</td></tr> <tr><td></td><td>3 観察窓 透明強化ガラス 5mm</td><td>1</td></tr> <tr><td></td><td>4 開閉扉 透明強化ガラス 5mm</td><td>1</td></tr> <tr><td></td><td>5 アルミ製取手</td><td>1</td></tr> <tr><td></td><td>6 LED照明</td><td>1</td></tr> <tr><td></td><td>7 配電盤</td><td>1</td></tr> <tr><td></td><td>8 操作パネル</td><td>1</td></tr> </table> <table border="1"> <tr><td>制御風速 (m/s)</td><td>風量 (m³/min)</td><td>本体圧損 (Pa)</td></tr> <tr><td>0.5 (開口厚340mm)</td><td>9</td><td>23</td></tr> </table>				本体	強化アルミ型材	耐食アルマイト皮膜処理	前面扉	透明強化ガラス 5mm	バランス式開閉扉	側面窓	透明強化ガラス 5mm	固定窓	天井面	透明硬質PVC	t=5mm	背面	アルミ板 t=1.5mm	耐食アルマイト皮膜処理	ウエート枠	外側面メタル化粧板貼り	内側:硬質PVC 色:グレー	各部	1 排気ダンパー Z50A	1		2 滑車部	2		3 観察窓 透明強化ガラス 5mm	1		4 開閉扉 透明強化ガラス 5mm	1		5 アルミ製取手	1		6 LED照明	1		7 配電盤	1		8 操作パネル	1	制御風速 (m/s)	風量 (m³/min)	本体圧損 (Pa)	0.5 (開口厚340mm)	9	23
天板	サイファス t=30mm																																																																																								
エッジ	ポリプロピレン製 コーナーR																																																																																								
本体主材	角鋼管フレーム 耐薬品性焼付け塗装 16' 1/2" x 1.31" 付き 色: ライトグレー																																																																																								
側板	低圧ワシ両面化粧ハニカムボード F☆☆☆☆ t=19mm 色: ホワイト																																																																																								
天板	サイファス t=30mm																																																																																								
エッジ	ポリプロピレン製 コーナーR																																																																																								
本体主材	角鋼管フレーム 耐薬品性焼付け塗装 16' 1/2" x 1.31" 付き 色: ライトグレー																																																																																								
側板	低圧ワシ両面化粧ハニカムボード F☆☆☆☆ t=19mm 色: ホワイト																																																																																								
試薬棚	低圧ワシ両面化粧ハニカムボード F☆☆☆☆ t=19mm																																																																																								
透明ガラス	t=3.0mm 二段式セーフティφ9.0mm																																																																																								
ACコンセント	(125V・15A・2P・2連・7-ス付) 10																																																																																								
卓上コンセントボックス	(両面用) 3																																																																																								
試験棚固定用金具	12																																																																																								
システムワゴン E1-A	(引出し3段、ソフトクローズ仕様) 2																																																																																								
システムワゴン E1-C	(開き戸、ソフトクローズ仕様) 2																																																																																								
本体	強化アルミ型材	耐食アルマイト皮膜処理																																																																																							
前面扉	透明強化ガラス 5mm	バランス式開閉扉																																																																																							
側面窓	透明強化ガラス 5mm	固定窓																																																																																							
天井面	透明硬質PVC	t=5mm																																																																																							
背面	アルミ板 t=1.5mm	耐食アルマイト皮膜処理																																																																																							
ウエート枠	外側面メタル化粧板貼り	内側:硬質PVC 色:グレー																																																																																							
各部	1 排気ダンパー Z50A	1																																																																																							
	2 滑車部	2																																																																																							
	3 観察窓 透明強化ガラス 5mm	1																																																																																							
	4 開閉扉 透明強化ガラス 5mm	1																																																																																							
	5 アルミ製取手	1																																																																																							
	6 LED照明	1																																																																																							
	7 配電盤	1																																																																																							
	8 操作パネル	1																																																																																							
制御風速 (m/s)	風量 (m³/min)	本体圧損 (Pa)																																																																																							
0.5 (開口厚340mm)	9	23																																																																																							

凡例	工事名称	地方独立行政法人青森県産業技術センター りんご研究所改築工事	設計番号	04710-010	登録番号	一級建築士事務所 登録番号 宮城県知事登録 第22210181号	図面番号	A-319
	図面名	(参考図) 実験機器図 (17)	作成日	2025. 08	経緯	一級建築士第289280号 前見 文武 一級建築士第284566号 進藤 勝人	東原 昌 一級建築士第310375号 竹ヶ原 雄 一級建築士第284566号 進藤 勝人	
	設計者	佐藤総合計画・八洲建築設計事務所共同体	縮尺	1/30 (A1) 1/60 (A3)	構造設計	構造設計一級建築士 第5840号 渡邊 朋宏	設備設計	一級建築士第359849号 渡邊 森 設備設計一級建築士第4808号

部屋名	機器番号	製品名	台数	部屋名	機器番号	製品名	台数	部屋名	機器番号	製品名	台数																						
46 分子生物実験室	504	スチール作業台 SK-A15	1台	47 培養実験室	177	サイド実験台 S3-DA18-S	1台	48 農薬実験室	178	薬品庫 AX-1	5台																						
<table border="1"> <tr><td>天板</td><td>サイファス t=30mm</td></tr> <tr><td>エッジ</td><td>ポリプロピレン製 コーナーR</td></tr> <tr><td>本体主材</td><td>スチール製 耐薬品性焼付け塗装仕上げ 色:ライトグレー</td></tr> <tr><td>幕板</td><td>低圧ワシシ両面化粧^h-^hカ^h^h-^hド F☆☆☆☆ t=19mm</td></tr> <tr><td>棚板</td><td>色:ホワイト</td></tr> </table> <p>※引出しをソフトクローズ仕様とする ※本体溶接台とする</p>				天板	サイファス t=30mm	エッジ	ポリプロピレン製 コーナーR	本体主材	スチール製 耐薬品性焼付け塗装仕上げ 色:ライトグレー	幕板	低圧ワシシ両面化粧 ^h - ^h カ ^h ^h - ^h ド F☆☆☆☆ t=19mm	棚板	色:ホワイト	<table border="1"> <tr><td>天板</td><td>サイファス t=30mm</td></tr> <tr><td>エッジ</td><td>ポリプロピレン製 コーナーR</td></tr> <tr><td>本体主材</td><td>低圧ワシシ両面化粧^h-^hカ^h^h-^hド F☆☆☆☆ t=19mm 木口:樹脂シート貼り 色:ホワイト</td></tr> </table> <p>※引出しをソフトクローズ仕様とする</p>				天板	サイファス t=30mm	エッジ	ポリプロピレン製 コーナーR	本体主材	低圧ワシシ両面化粧 ^h - ^h カ ^h ^h - ^h ド F☆☆☆☆ t=19mm 木口:樹脂シート貼り 色:ホワイト	<table border="1"> <tr><td>材質</td><td>SUS304</td></tr> <tr><td>仕上</td><td>外面:ヘアーライン 内面:#400研磨</td></tr> <tr><td>重量</td><td>94kg(実測値)</td></tr> </table>				材質	SUS304	仕上	外面:ヘアーライン 内面:#400研磨	重量	94kg(実測値)
天板	サイファス t=30mm																																
エッジ	ポリプロピレン製 コーナーR																																
本体主材	スチール製 耐薬品性焼付け塗装仕上げ 色:ライトグレー																																
幕板	低圧ワシシ両面化粧 ^h - ^h カ ^h ^h - ^h ド F☆☆☆☆ t=19mm																																
棚板	色:ホワイト																																
天板	サイファス t=30mm																																
エッジ	ポリプロピレン製 コーナーR																																
本体主材	低圧ワシシ両面化粧 ^h - ^h カ ^h ^h - ^h ド F☆☆☆☆ t=19mm 木口:樹脂シート貼り 色:ホワイト																																
材質	SUS304																																
仕上	外面:ヘアーライン 内面:#400研磨																																
重量	94kg(実測値)																																

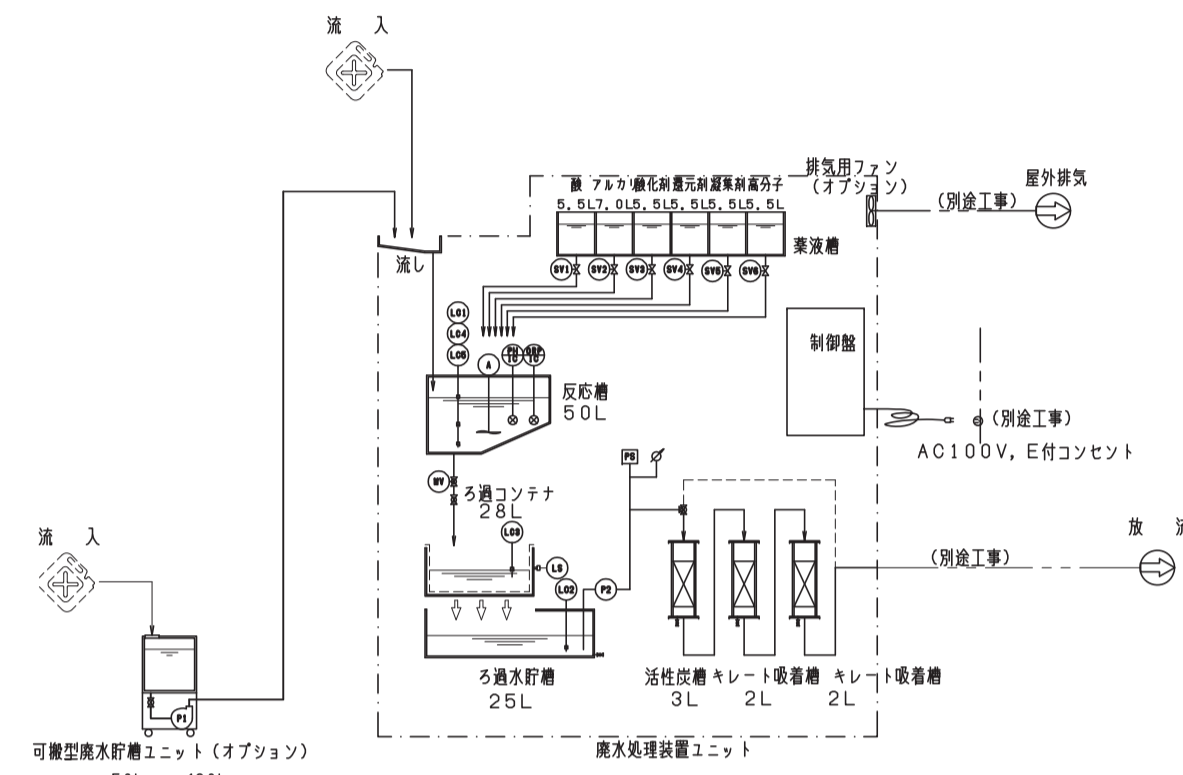
部屋名	機器番号	機器番号	台数	部屋名	機器番号	製品名	台数																																														
48 農薬実験室	179	乾燥棚 DSS-2354	1台	48 農薬実験室	180	流し台 TW1-A18-S	1台																																														
<table border="1"> <tr><th>No.</th><th>名称</th><th>数量</th><th>仕様</th></tr> <tr><td>①</td><td>ホソ用天板</td><td>1</td><td>SUS304 0.8t ホソ用カ^hカ^hホソ用^h付</td></tr> <tr><td>②</td><td>棚板 (SUS)</td><td>4</td><td>SUS304 2.0t φ3.5-φ67^h-</td></tr> <tr><td></td><td></td><td></td><td>電解研磨仕上</td></tr> <tr><td>③</td><td>水受け^h-</td><td>1</td><td>SUS304 2B 1.0t</td></tr> <tr><td>④</td><td>ホソ用^h-</td><td>2</td><td>SUS304 2B 1.5t</td></tr> <tr><td>⑤</td><td>支柱 (PS)</td><td>4</td><td>SUS304 φ25x1.2t #400研磨仕上</td></tr> <tr><td>⑥</td><td>ホソ</td><td>1</td><td>塩ビ製カ^h-</td></tr> </table>				No.	名称	数量	仕様	①	ホソ用天板	1	SUS304 0.8t ホソ用カ ^h カ ^h ホソ用 ^h 付	②	棚板 (SUS)	4	SUS304 2.0t φ3.5-φ67 ^h -				電解研磨仕上	③	水受け ^h -	1	SUS304 2B 1.0t	④	ホソ用 ^h -	2	SUS304 2B 1.5t	⑤	支柱 (PS)	4	SUS304 φ25x1.2t #400研磨仕上	⑥	ホソ	1	塩ビ製カ ^h -	<table border="1"> <tr><td>流し</td><td>ステンレス SUS-304 t=1.0mm 深さ220mm (1槽流し)</td></tr> <tr><td>本体主材</td><td>低圧ワシシ両面化粧^h-^hカ^h^h-^hド F☆☆☆☆ t=19mm 木口:樹脂シート貼り 色:ホワイト</td></tr> <tr><td>付属品</td><td>ゲ-^hカ^hカ^h形化学水栓(1方口) T41AS 1 台付湯水混合栓(シングル^h-^h式、ハンド^hカ^hカ^h) TKS05305JA 1 ステンレス製排水トラップ 目皿付き 1</td></tr> </table> <p>※開き戸をソフトクローズ仕様とする</p> <p>※点検内・配管立上がり許容範囲</p> <table border="1"> <tr><td>配管立上がり</td><td>S=1/100</td></tr> <tr><td>H 給湯</td><td>20A FL+100キャップ止</td></tr> <tr><td>W 給水</td><td>20A FL+100キャップ止</td></tr> <tr><td>D 排水</td><td>40A FL+100キャップ止</td></tr> </table>				流し	ステンレス SUS-304 t=1.0mm 深さ220mm (1槽流し)	本体主材	低圧ワシシ両面化粧 ^h - ^h カ ^h ^h - ^h ド F☆☆☆☆ t=19mm 木口:樹脂シート貼り 色:ホワイト	付属品	ゲ- ^h カ ^h カ ^h 形化学水栓(1方口) T41AS 1 台付湯水混合栓(シングル ^h - ^h 式、ハンド ^h カ ^h カ ^h) TKS05305JA 1 ステンレス製排水トラップ 目皿付き 1	配管立上がり	S=1/100	H 給湯	20A FL+100キャップ止	W 給水	20A FL+100キャップ止	D 排水	40A FL+100キャップ止
No.	名称	数量	仕様																																																		
①	ホソ用天板	1	SUS304 0.8t ホソ用カ ^h カ ^h ホソ用 ^h 付																																																		
②	棚板 (SUS)	4	SUS304 2.0t φ3.5-φ67 ^h -																																																		
			電解研磨仕上																																																		
③	水受け ^h -	1	SUS304 2B 1.0t																																																		
④	ホソ用 ^h -	2	SUS304 2B 1.5t																																																		
⑤	支柱 (PS)	4	SUS304 φ25x1.2t #400研磨仕上																																																		
⑥	ホソ	1	塩ビ製カ ^h -																																																		
流し	ステンレス SUS-304 t=1.0mm 深さ220mm (1槽流し)																																																				
本体主材	低圧ワシシ両面化粧 ^h - ^h カ ^h ^h - ^h ド F☆☆☆☆ t=19mm 木口:樹脂シート貼り 色:ホワイト																																																				
付属品	ゲ- ^h カ ^h カ ^h 形化学水栓(1方口) T41AS 1 台付湯水混合栓(シングル ^h - ^h 式、ハンド ^h カ ^h カ ^h) TKS05305JA 1 ステンレス製排水トラップ 目皿付き 1																																																				
配管立上がり	S=1/100																																																				
H 給湯	20A FL+100キャップ止																																																				
W 給水	20A FL+100キャップ止																																																				
D 排水	40A FL+100キャップ止																																																				

凡例	工事名称	地方独立行政法人青森県産業技術センター りんご研究所改築工事	設計番号	04710-010	登録番号	宮城県知事登録 第22210181号	原簿番号	A-320
	図面名	(参考図) 実験機器図 (18)	作成日	2025. 08	経緯	一級建築士第289280号 前見 文武 一級建築士第284566号 道藤 勝人	東匠担当	一級建築士第310375号 竹ヶ原 雄 一級建築士第284566号 道藤 勝人
		佐藤総合計画・八洲建築設計事務所共同体	縮尺	1/30 (A1) 1/60 (A3)	構造担当	構造設計一級建築士 第5840号 渡邊 朋宏	設備担当	設備設計一級建築士 第4808号 渡邊 森

部屋名	機器番号	製品名	台数
48 農薬実験室	181	排水処理装置 DP-50	1台

名称	薬品名	濃度
酸	硫酸	1.0%
アルカリ	水酸化ナトリウム	1.0%
還元剤	亜硫酸水素ナトリウム	1.0%
酸化剤	次亜塩素酸ナトリウム	1.2%
殺菌剤*	硫酸アルミニウム	2.0%
高分子	ポリロック・ON	0.01%

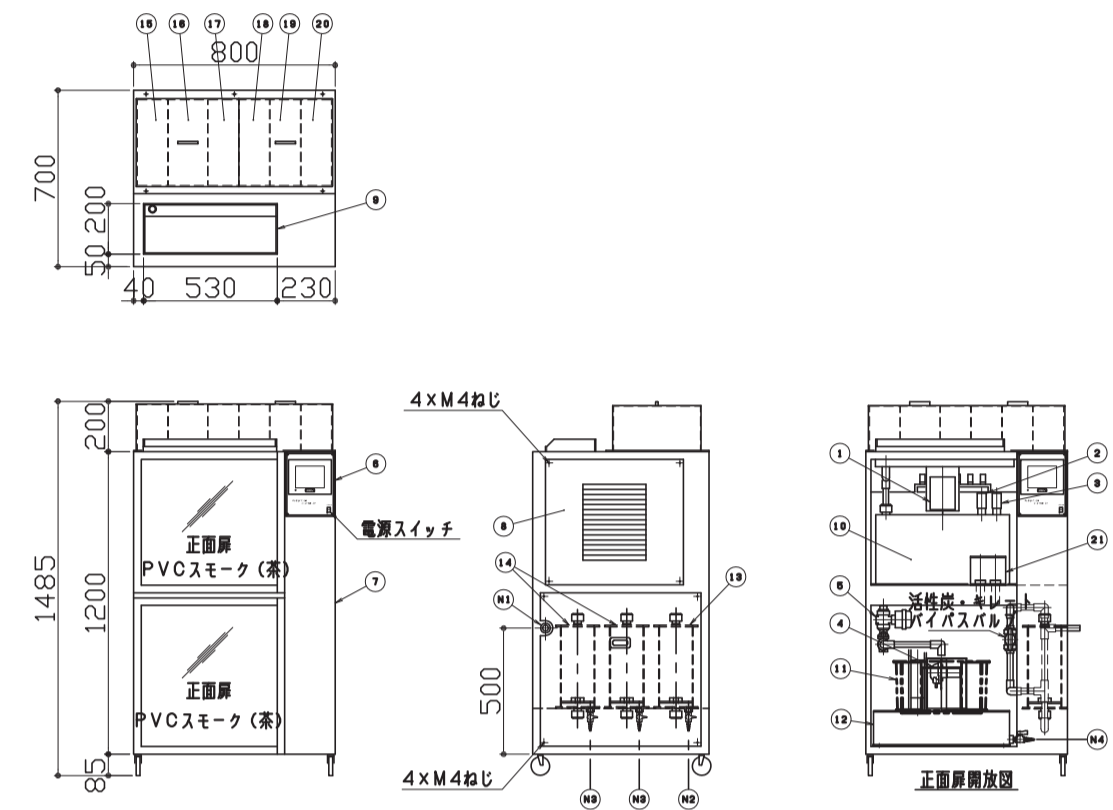
*殺菌剤の場合は、硫酸第一液 2.0%



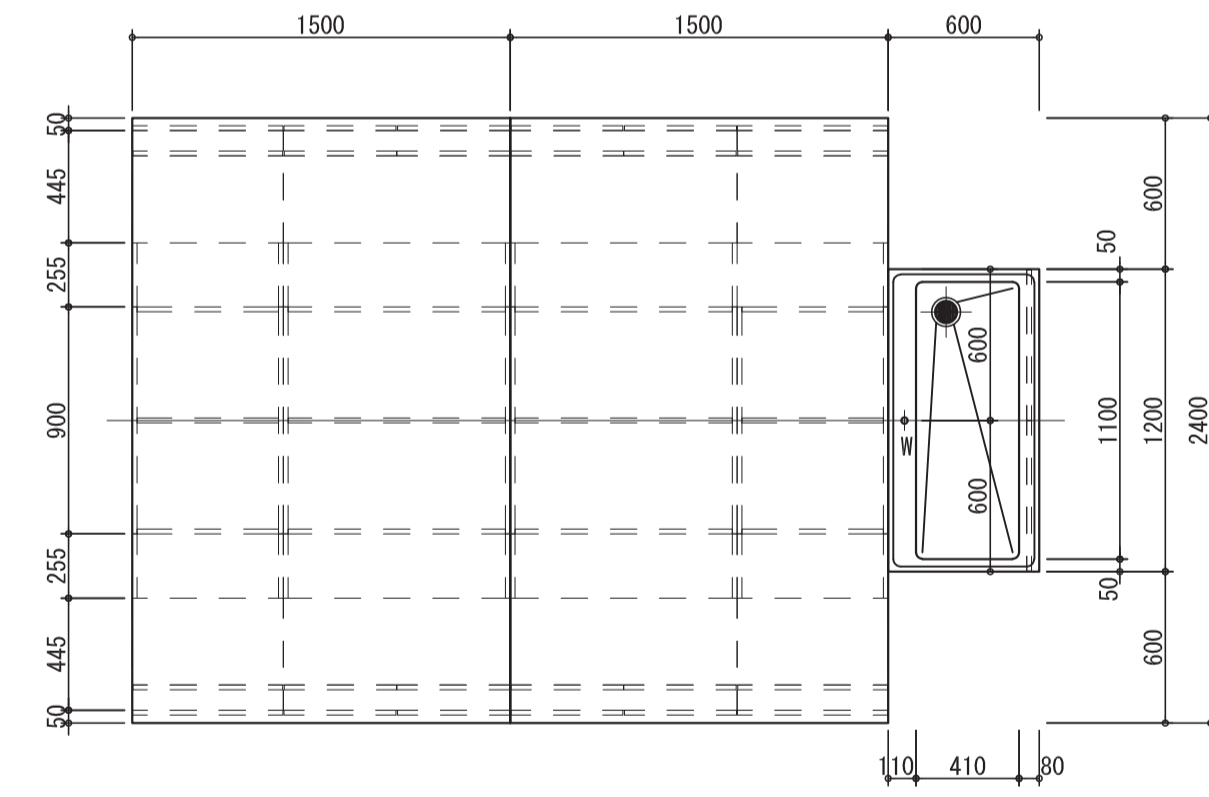
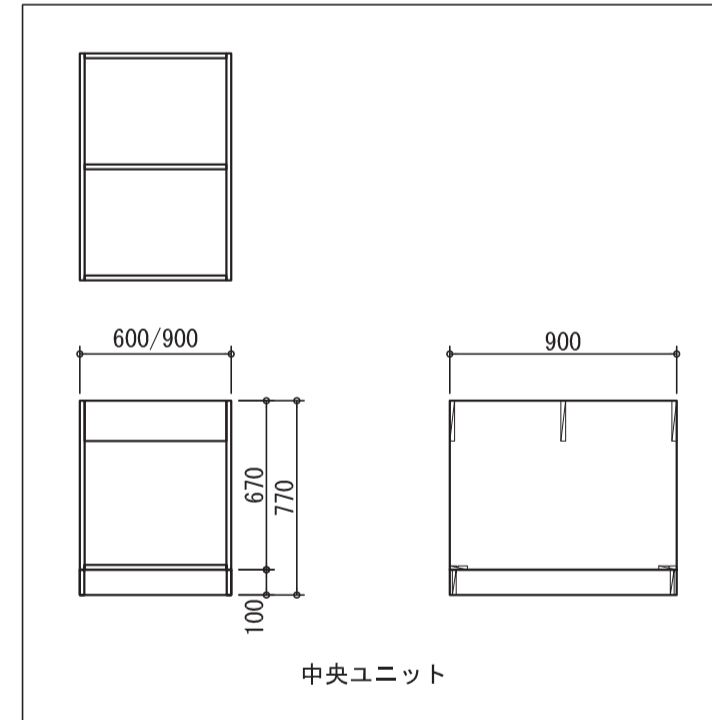
機器リスト (50/60Hz)			
番号	名称	数量	主要材料
1	反応槽ポンプ機	1	SUS304 100V-25W スピードコントロールモーター
2	pH電極	1	集合ガラス電極
3	ORP電極	1	集合白金電極
4	ろ過水送込ポンプ	1	リョウフフーズ DC16V チューブポンプ 700mL/min
5	反応槽排水電動弁	1	PVC 100V-5VA 15φ
6	操作パネル	1	タッチパネル式操作スイッチ (5.7部TFTカラーLCD) ・各プロセス表示、処理モード選択、機器手動操作スイッチ ・警報表示、pH・ORP測定値の表示、トレンドグラフ (SDカードに蓄積し、パソコンでのCSV形式データ管理が可能) ・pH、ORP計管理画面、設定画面
7	フレーム	1	塗装色: マンセル2.5Y9/2機付塗装 (クリーム系)
8	制御盤設置扉	1	鋼板
9	流し (排水投入口)	1	PVC
10	反応槽	1	透明PVC 有効容量50L
11	ろ過コソナ	1	PE 全容量2.8L
12	ろ過水貯槽	1	透明PVC 有効容量2.5L
13	活性炭槽	1	透明PVC 有効容量3L
14	キレート吸着槽	2	透明PVC 有効容量2L
15	脱色吸着槽	1	透明PVC 有効容量5.5L
16	アルカリ調整槽	1	透明PVC 有効容量7L
17	酸化剤調整槽	1	透明PVC 有効容量5.5L
18	還元剤調整槽	1	透明PVC 有効容量5.5L
19	殺菌剤調整槽	1	透明PVC 有効容量5.5L
20	高分子凝集剤調整槽	1	透明PVC 有効容量5.5L
21	電極保護水筒	1式	PVC pH、ORP電極保護防止用

ノズルリスト				
記号	項目	数量	主要材料	サイズ
N1	処理水取出口	1	PVC	VP16
N2	活性炭槽フレンコ	1	PVC	φ108-入コ (ジョック付)
N3	キレート槽フレンコ	2	PVC	φ108-入コ (ジョック付)
N4	ろ過水貯槽フレンコ	1	PVC	φ108-入コ (ジョック付)

※埋込用: 実験・研究用標準
 ・合金鋼系、ステンレス、ツアツ鋼体系、6面クロム系、水銀系、有機系、酸・アルカリ系薬水
 (合金鋼系1000mg/Lまで、ステンレス500mg/Lまで、水銀50mg/Lまで、
 酸・アルカリ系pH2~12)
 ※埋込用: 50L/目/1~2H
 ※埋込用: 酸化、還元、調整、殺菌、中和、ろ過、活性炭吸着、キレート吸着
 ※総重量: 120kg
 ※総重量: 240kg

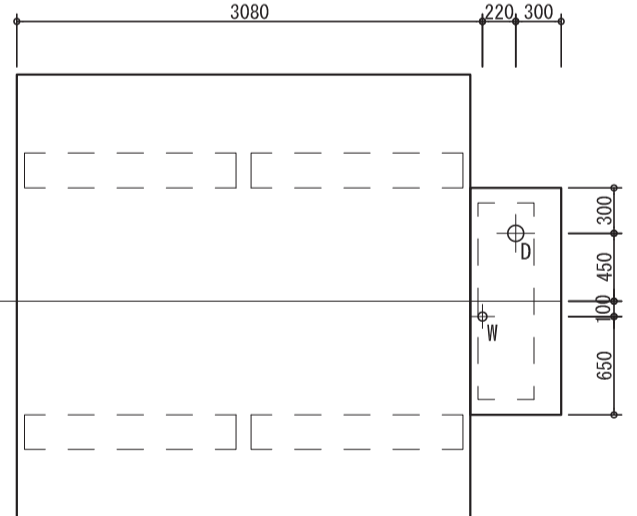


部屋名	機器番号	製品名	台数
48 農薬実験室	183	中央実験台 G2-SL36-S	1台

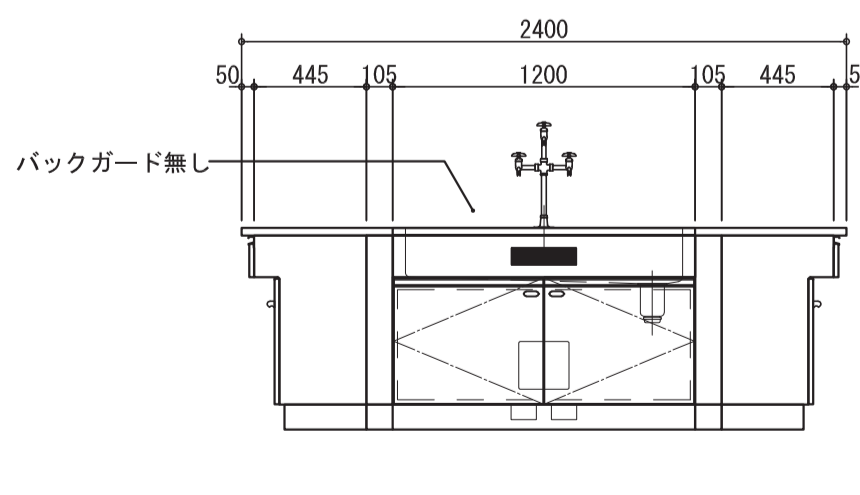
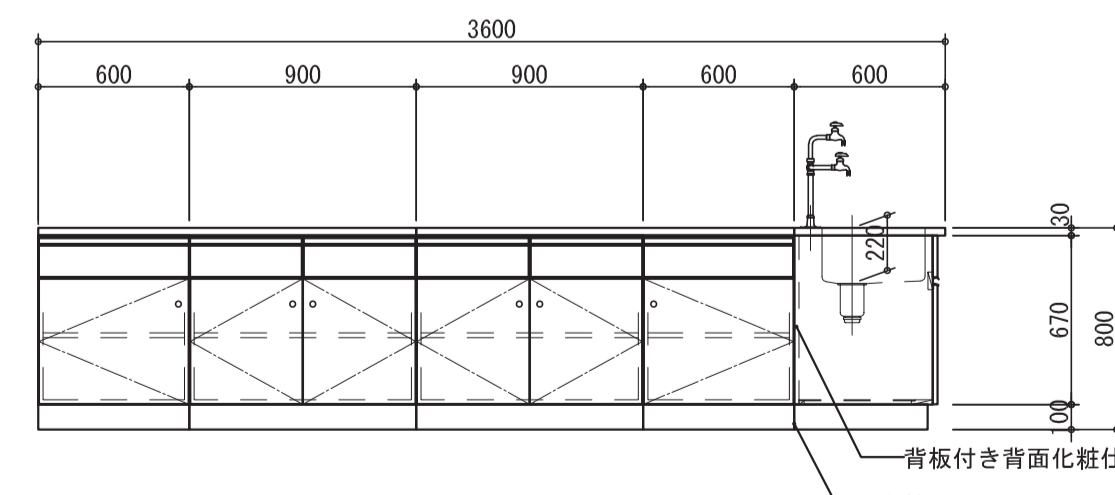
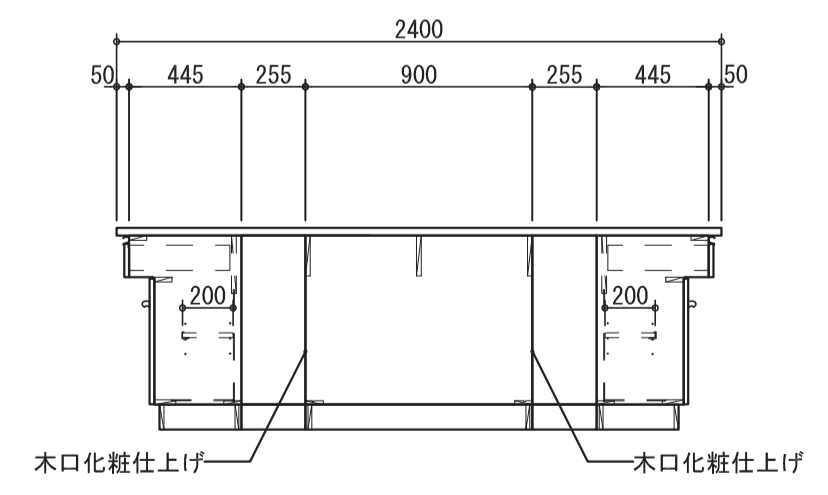


天板	サイファス t=30mm
エッジ	ポリプロピレン製 コーナーR
本体主材	低圧ポリシロメチレン樹脂「-カドール」F☆☆☆☆ t=19mm 木口: 樹脂シート貼り 色: ホワイト
流し	ステンレス SUS-304 t=1.0mm 深さ220mm (大型1槽流し) 排水口: ステンレス製排水トラップ 目皿付
付属品	化学水栓 (3方口) 1

※引出し、開き戸をソフトクローズ仕様とする
 ※別途リレーコンセント×3箇所希望



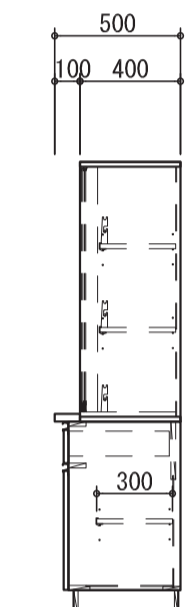
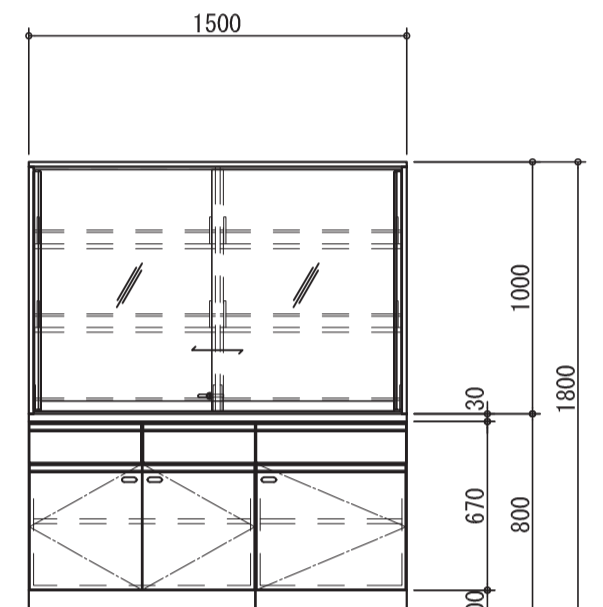
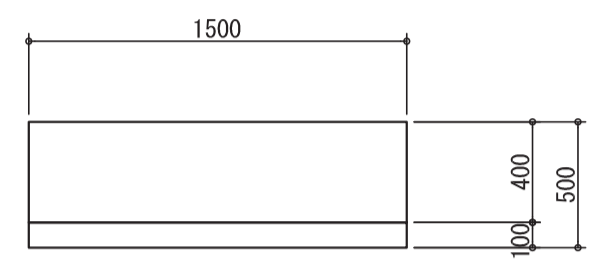
※点検内: 配管上がり許容範囲
 配管上がり S=1/100
 W 給水 20A FL+100キャップ止
 D 排水 40A FL+100キャップ止



部屋名	機器番号	製品名	台数
48 農薬実験室	182	器具戸棚 KT1-A15	4台

天板	サイファス t=30mm
エッジ	ポリプロピレン製 コーナーR
本体主材	低圧ポリシロメチレン樹脂「-カドール」F☆☆☆☆ t=19mm 木口: 樹脂シート貼り 色: ホワイト
引出し戸	透明ガラス t=5.0mm スライド錠付 二段式セーフティパイプ φ9.0mm アルミ製ハカマレール

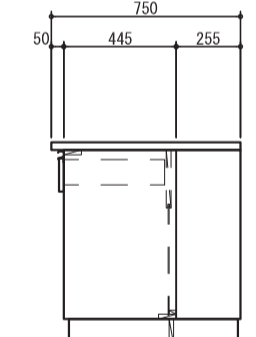
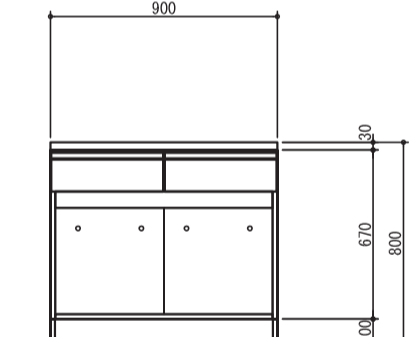
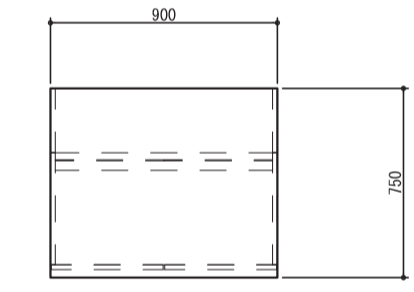
※引出し、開き戸をソフトクローズ仕様とする



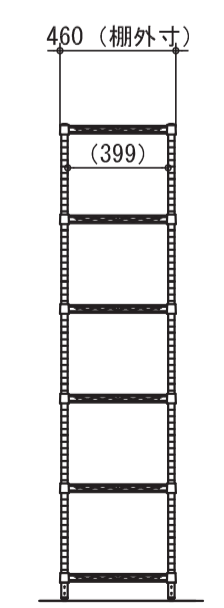
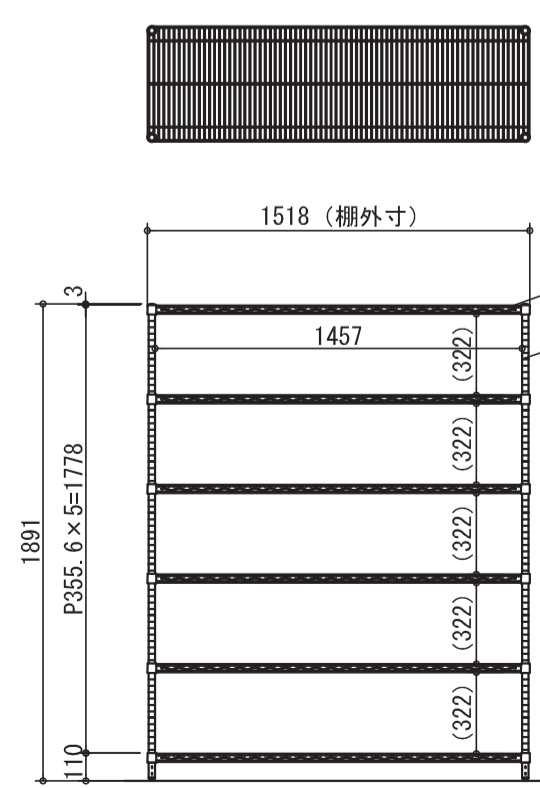
部屋名	機器番号	製品名	台数
48 農薬実験室	507	サイド実験台 S3-DA9	1台

天板	サイファス t=30mm
エッジ	ポリプロピレン製 コーナーR
本体主材	低圧ポリシロメチレン樹脂「-カドール」F☆☆☆☆ t=19mm 木口: 樹脂シート貼り 色: ホワイト

※引出しをソフトクローズ仕様とする



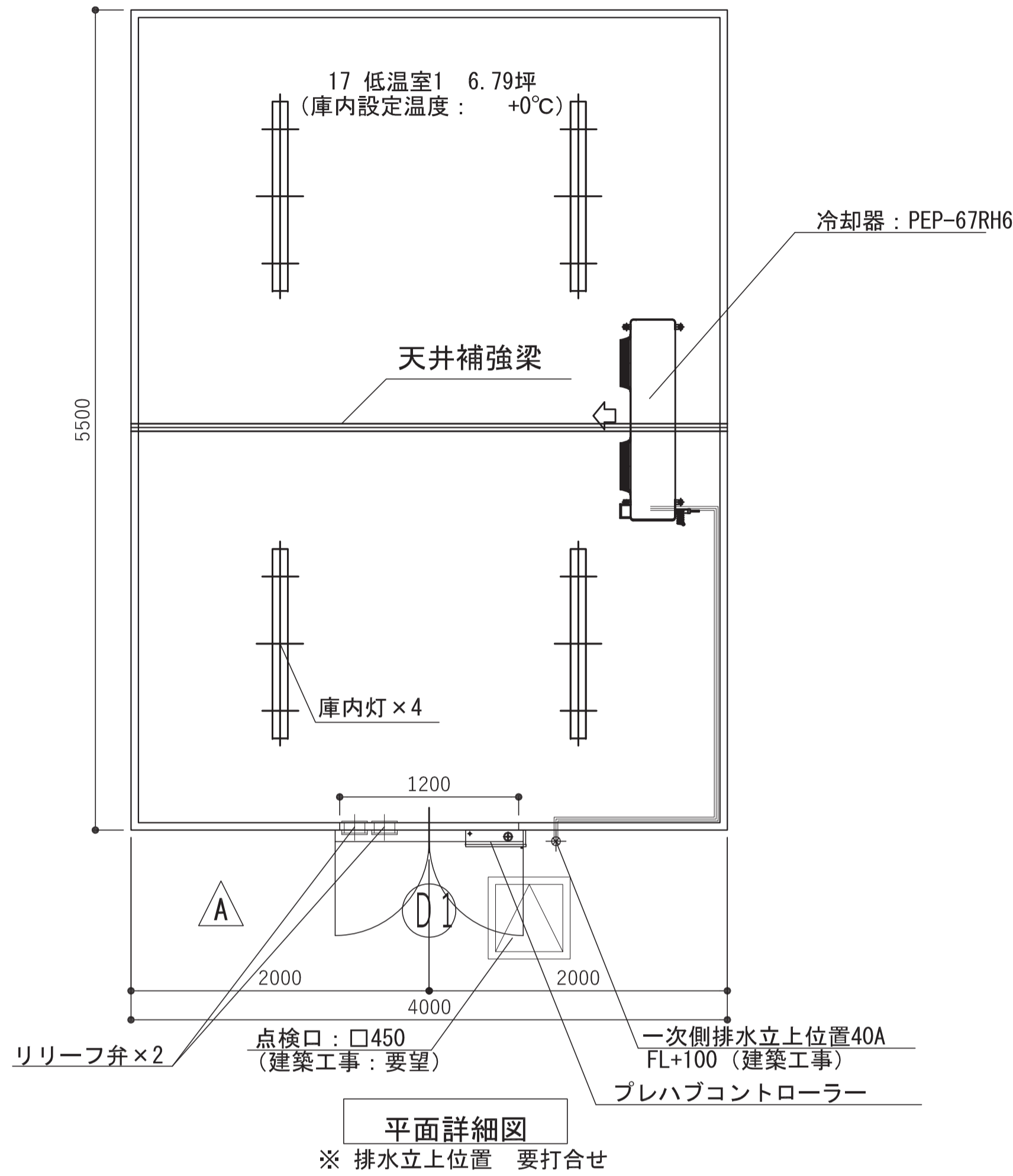
部屋名	機器番号	製品名	台数
17 低温室1	527	ステン製シェルフ (6段) オールSUSエレクトラシェルフ	7台



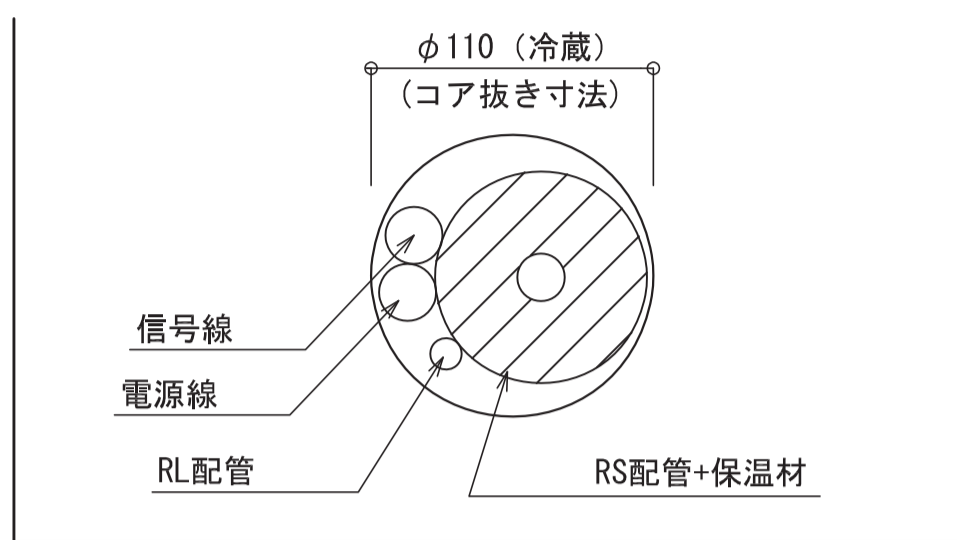
スーパーシリーズ・ステンレスワイヤーシェルフ <仕様>
 ① 棚: ステンレスワイヤーシェルフ (SL1520)
 線径φ3.7、φ4.5、φ4.8、φ6.3のSUS304線材を使用。
 電解研磨仕上げ加工を施す。
 ABS製テーパースリーブを使用し、柱の任意の位置に固定可能。
 ② 柱: ポール (PS1900)
 外径φ25.4、肉厚1.2mmのSUS304パイプ使用。
 表面φ600バフ研削を施し、棚位置決め用の溝を25.4mm
 ピッチで設ける。上端部にはステンレス製キャップを圧入。

凡例	工率名称	地方独立行政法人青森県産業技術センター りんご研究所改築工事	設計番号	04710-010	一級建築士事務所	登録番号	宮城県知事登録 第22210181号	図面番号	A-321
	図面名	(参考図) 実験機器図 (19)	作成日	2025.08	経緯	一級建築士第289280号	前見 文武	東匠担当	一級建築士第310375号 竹ヶ原 雄 一級建築士第284566号 道藤 勝人
		佐藤総合計画・八洲建築設計事務所共同体	縮尺	1/30 (A1) 1/60 (A3)	構造担当	構造設計一級建築士 第5840号	渡邊 朋宏	設備担当	一級建築士第359849号 設備設計一級建築士第4808号

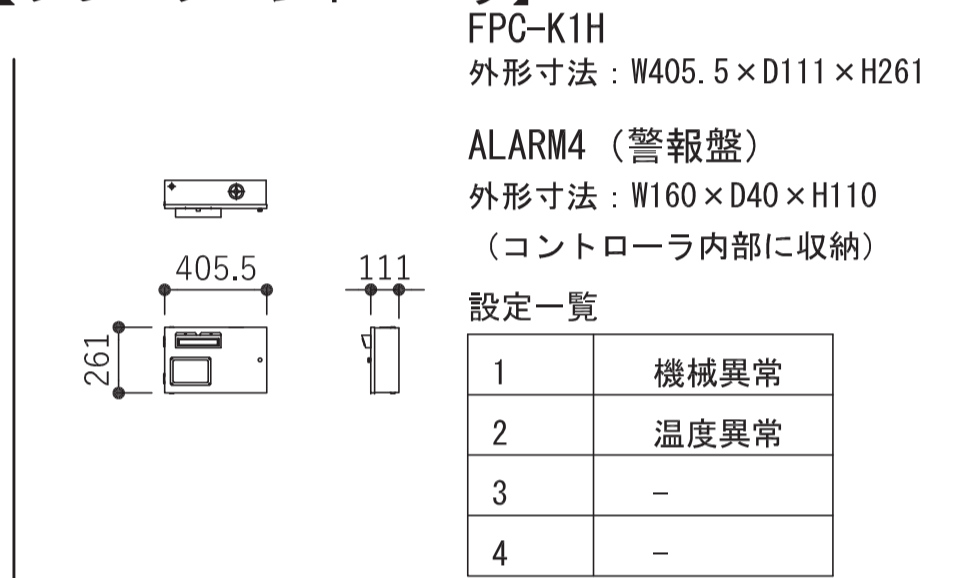
部屋名	機器番号	製品名	台数
17 低温室1	904	プレハブ冷蔵庫 (換気有り・床埋込)	1台



【冷媒配管断面】



【プレハブコントローラー】



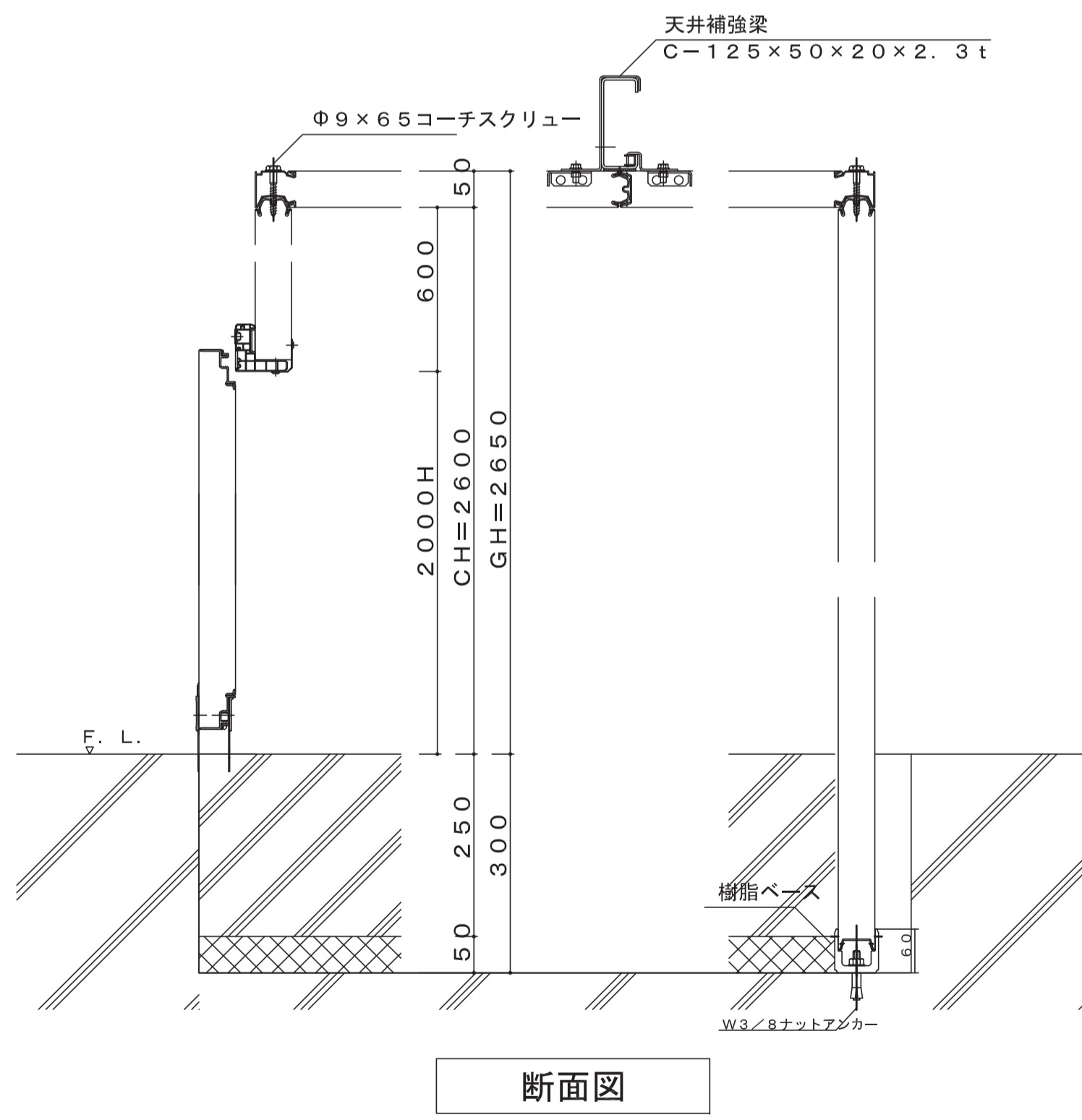
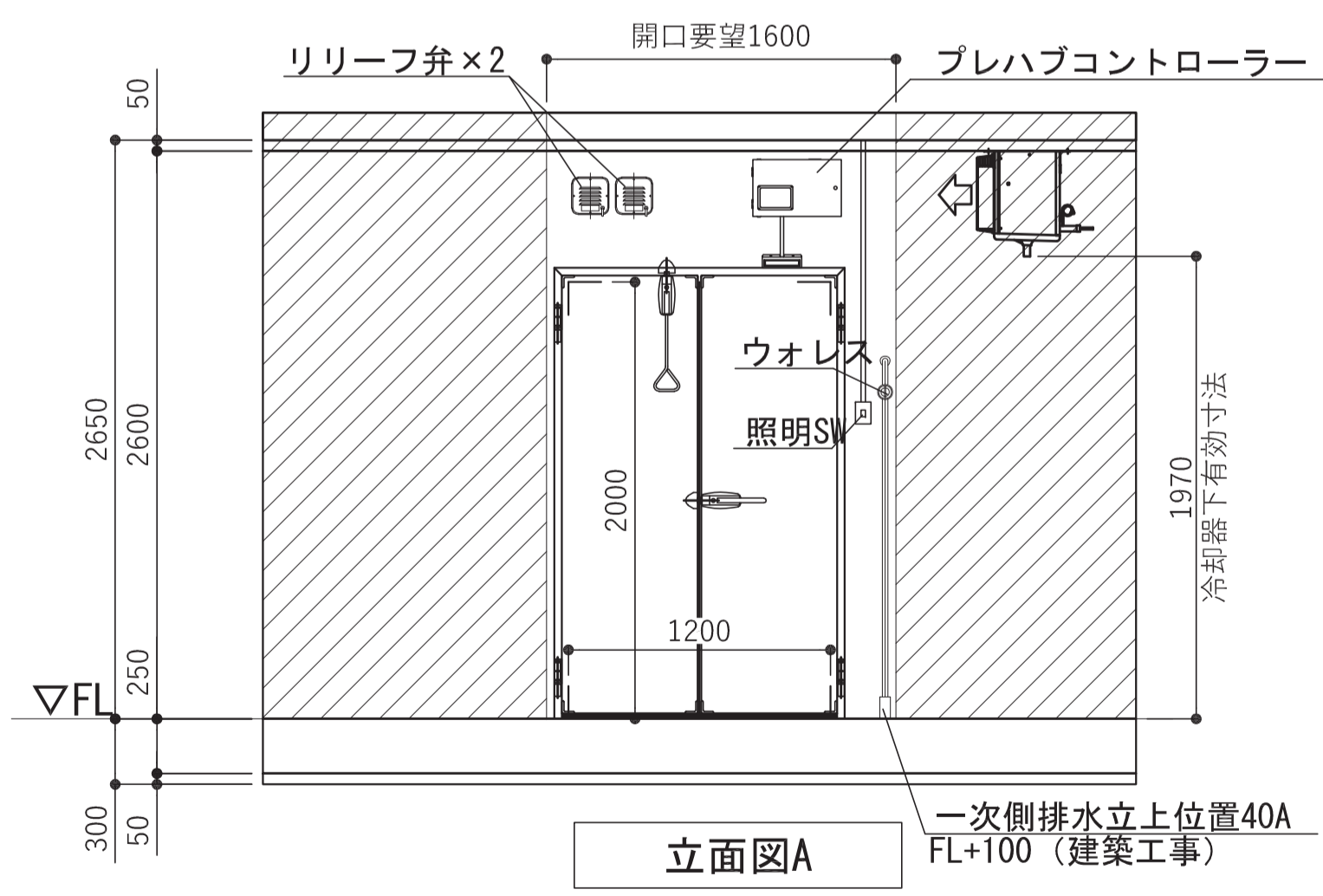
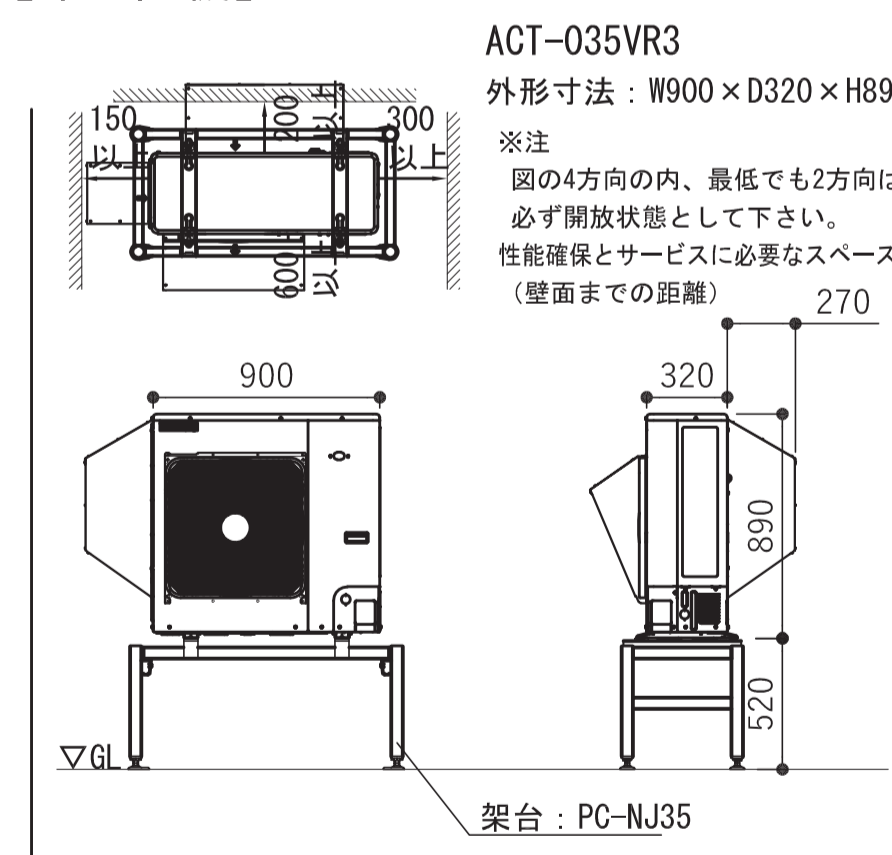
	容量	ブレーカーサイズ	線径
動力 3φ 200V	2.71kW	ELB 30AT	3.5mm ²
電灯 1φ 100V	0.15kW	ELB 20AT	2.0mm ²
備考	※プレハブ上部センター辺りに約2m巻きで電線供給して下さい。 ※電線径は分電盤からの距離を20m以下として明記しています。 ブレーカー容量、電線径は積条件に応じて変更して下さい。		

項目	仕様
パネル	L D型
組立方式	現地にてコーチスクリュー結合
主材料	表面材: 外: 0.4t カラー鋼板ソフトアイボリー 内: 0.4t カラー鋼板ソフトアイボリー
断熱材	硬質ポリウレタンフォーム (注入発泡)
枠材	硬質塩化ビニル型材
シール材	シリコンシーラー
天井補強梁	軽量リップC型鋼
ベース	樹脂ベース (床ナシタイプ)
主構成	①入口扉 (1200W (600+600) x 2000H 右開) 両開き 1ヶ所 ②開口ヒーター (1φ 100V 4.2W)
庫内灯	直管型LED1灯式 2000lm: (IRLDFL41BCLV2-K) 4個 (1φ 100V 12.5W) (LDG32T・N/13/20/16SP/C) 4個
小型圧力調整弁	100V 30W 2個

項目	仕様
外形寸法	W4000 x D5500 x CH2600
冷却器	PEP-67RH6 外形寸法: W1350 x D470 x H432 質量: 31.0kg 冷却時消費電力: 0.29kW 霜取時消費電力: 2.71kW
冷凍機	ACT-035VR3<冷媒: R448A> 外形寸法: W900 x D320 x H890 質量: 72.0kg 呼称出力: 2.20kW
備考	・冷媒配管距離は20m以内とする。 (高低差5m以内を含む。) ・庫内温度: デフロスト時温度上昇有。 ・庫内湿度: 成り行き。

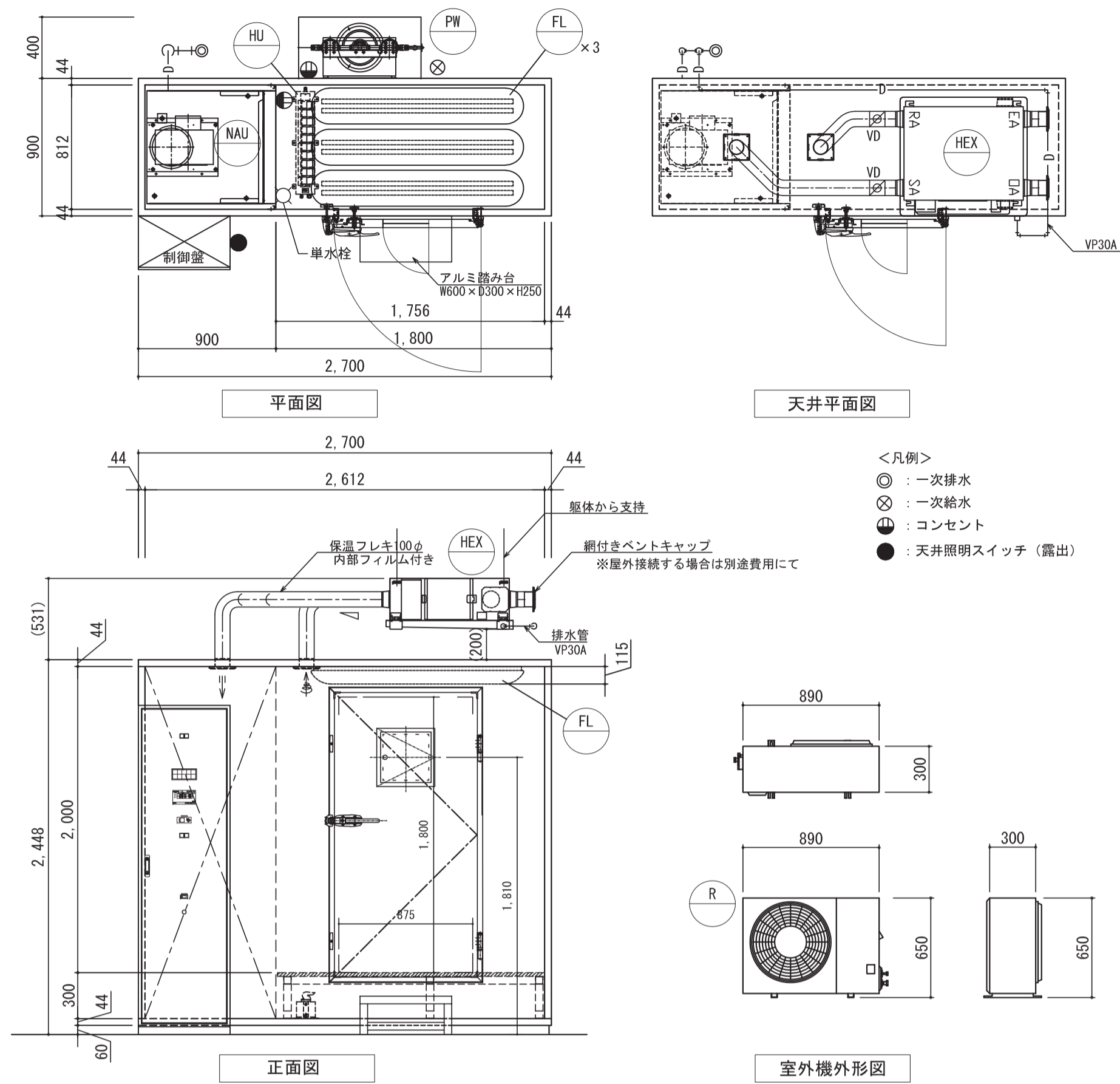
(50Hz)

【冷凍機】



凡例	工事名称	地方独立行政法人青森県産業技術センター りんご研究所改築工事	設計番号	04710-010	登録事務所	登録番号	宮城県知事登録 第22210181号	原簿番号	A-322
	図面名	(参考図) 実験機器図 (20)	作成日	2025.08	経緯	一級建築士第289280号 前見 文武	東匠担当	一級建築士第310375号 竹ヶ原 雄 一級建築士第284566号 道藤 勝人	
		佐藤総合計画・八洲建築設計事務所共同体	縮尺	1/30 (A1) 1/60 (A3)	構造担当	構造設計一級建築士 第5840号 渡邊 朋宏	設備担当	一級建築士第359849号 渡邊 森 設備設計一級建築士第4808号	

部屋名	機器番号	製品名	台数
35 生物実験室	133	接種箱	3台

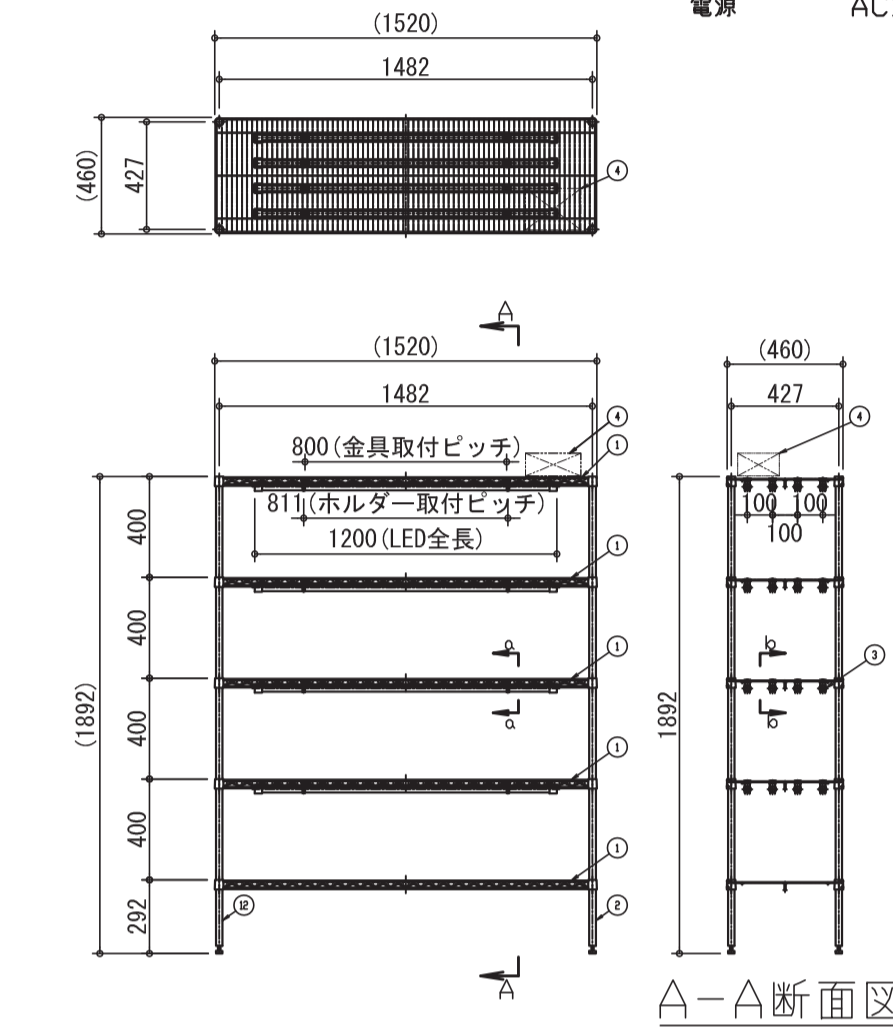


■仕様

名称	温度湿度槽
温度	10℃～25℃±2℃ (検出器設置場所の配線構成)
湿度	30%～95%
制御	温度 三位数制御 (白金測温抵抗体使用) 湿度 露点タイマー制御 ※除湿なし
外気	25m ³ /h (換気回数2.7回/h)
パネル仕様	プロレバ式断熱パネル 厚さ44mm 寸法 外寸: 800×2,700×H2,448 / 有効寸法: 812×2,756×H2,000 表面材 内外: 0.4カラー鋼板 (塗装色 ソフトアイボリー) 芯材 硬質ウレタンフォーム高圧注入発泡式 床仕上げ FSPグレーチング (マス目100×25, 厚み25mm) 扉 オーバーラップ型防熱扉 W875×H1,800, 遮光遮付観窓 300×300ペアガラス
コントローラ	タッチパネル式プログラム制御 実行時/積算時間制御 7インチTFT液晶画面 温度制御 24ステップ/5パターン
安全機能	扉開閉アラーム付 扉開後扉閉後自動復帰 異常時装置自動停止 異常時 異常表示、ブザー鳴動、装置自動停止 異常 冷凍機異常、送風機異常、ヒーター異常 異常 室内温度異常 (上限、下限独立警報)、漏水異常
その他	外部一括管理端子 (電圧圧検点) 付 コンセント 防雨部 1箇所
要求設備	一次電源 3φ200V 30AT 1φ100/200V 20AT ED ※制御ユニット端子接続まで 一次排水 40A FL=150 VP継ぎ止め (又はソケット止め上補FL=50) ×1ヶ所 一次給水 20A FL=200 バルブ止め ×1ヶ所 配管径 100φ (冷媒配管用) ※外気導入する場合はダクト開口別途必要 ※設置環境条件: 夏33℃75%以下、冬-10℃50%以上

■機器表

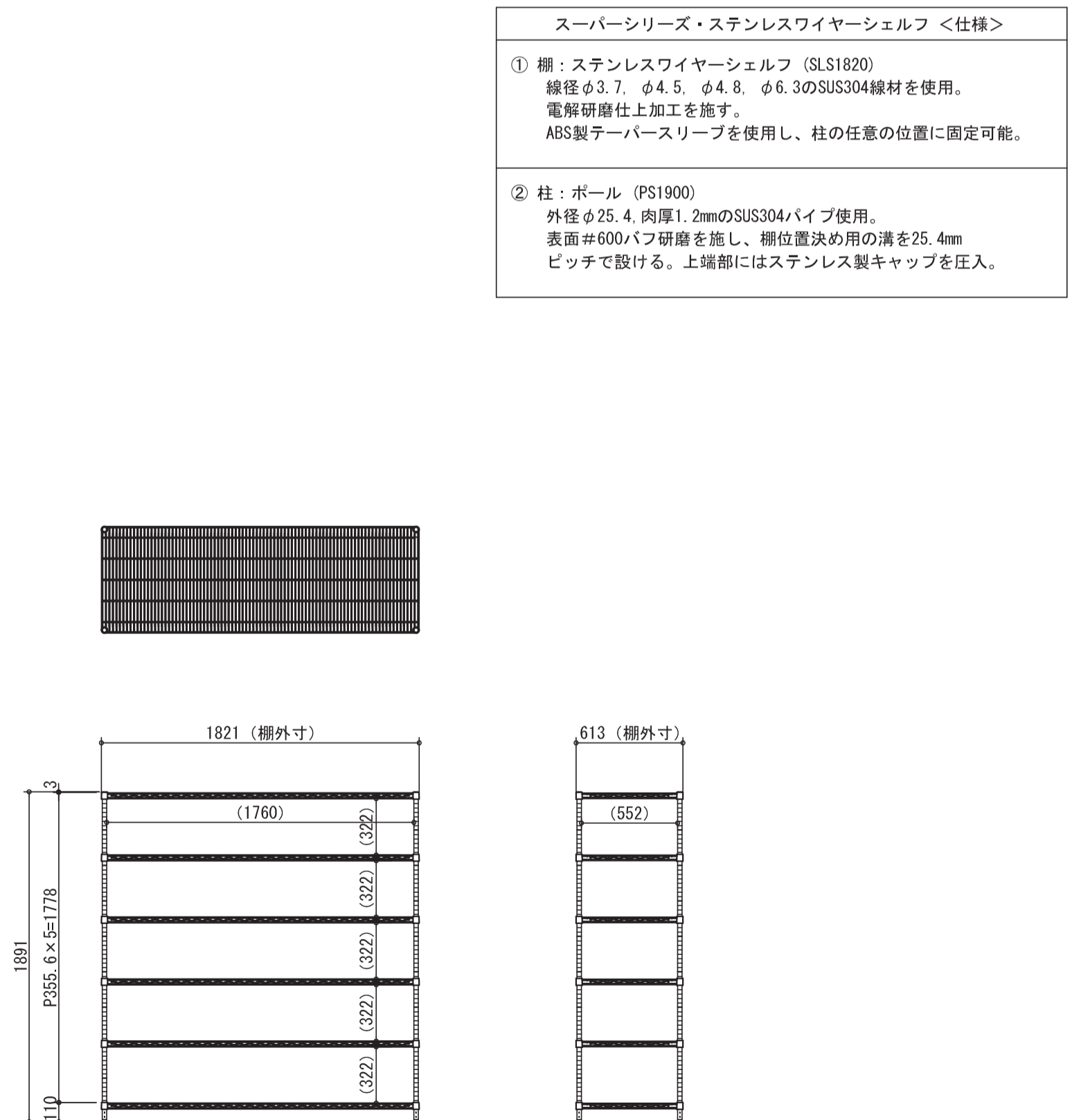
記号	名称	数量	仕様	単体電力量
R	冷凍機	1	一体空冷式コンプレッショユニット 冷凍能力: 2.8kW (15℃、冷媒配管長10m以内高低差3m以内) 圧縮機出力: 0.75kW 質量: 54kg 淨重: R449A	3φ200V 0.98kW
NAU	空調ユニット	1	冷凍能力: 2.8kW (15℃) 質量: 840kg 電気ヒーター内蔵 能力: 2kW 機外静圧90Pa	3φ200V 0.6kW 3φ200V 2kW
HU	加湿器	1	超音波式 加湿量: 8L/h	1φ200V 360W
FL	天井照明	3	防湿型LED 輝度調整出力器具2灯付 ランプ仕様 (1本) 光束: 300lm 色温度: 3000K アクリル (乳白) グローブ、IP23防湿	1φ100V 62W
HEX	全熱交換器	1	耐湿形 送気空気条件: 0~40℃、RH100%以下 温度交換効率: 68% (換算値) 風量: 25m ³ /h 静圧90Pa (換算値)	1φ100V 40W
PW	雨水器	1	カートリッジ式雨水器 (漏水センサー付きドレンパンあり) 通水量: 100~400L/h 排水量: 約3,600L/再生 (上水想定)	1φ100V 0.2W (水質表示灯)



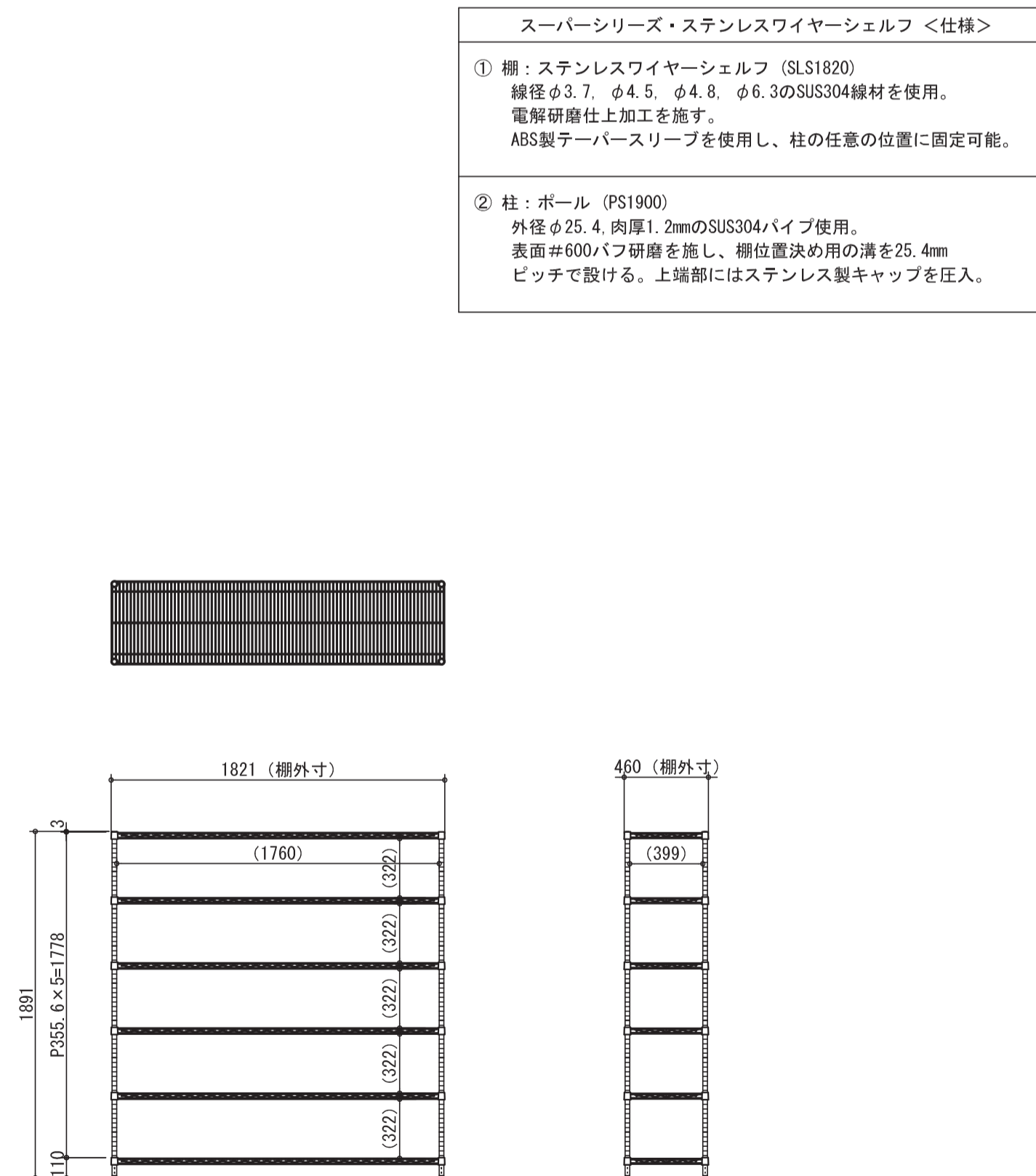
主な仕様

型式 TNR-1500
本体寸法 W1520×D460×H1892mm
材質 クロームメッキ、ステンレスから選択
棚段数 5段 (照明付き4段)
照明 植物育成用蛍光灯型LED (別途選択可能)
LED本数 4本/段
照度 (参考) ランプ下150mm平均値
制御盤 1組 (24Hrタイマー 15min間隔設定)
取付位置は別途検討
電源 AC100V

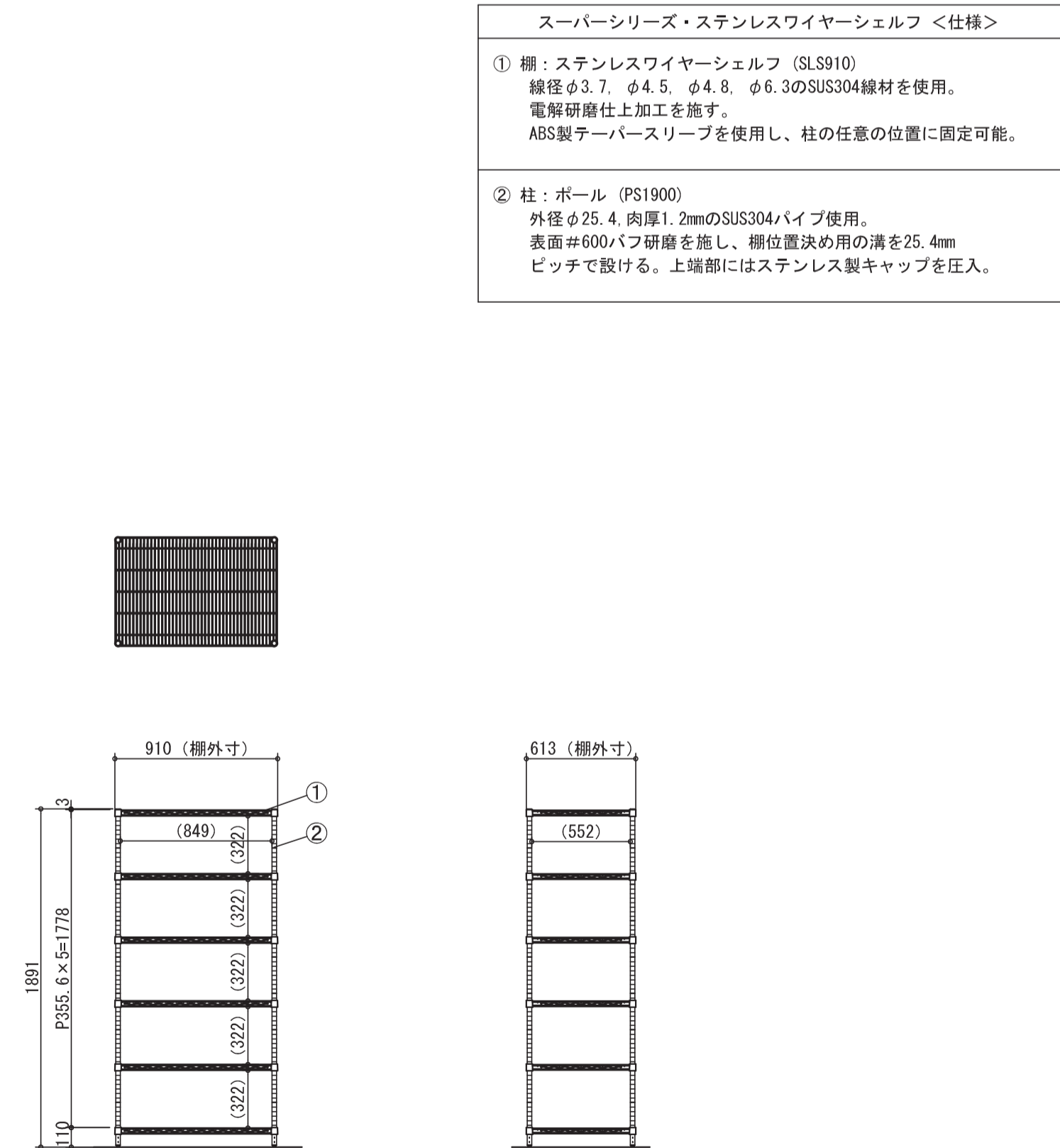
部屋名	機器番号	製品名	台数
13 野外調査用具室1	65	ステンレス製シェルフ オールSUSエレクトラシェルフ	6台



部屋名	機器番号	製品名	台数
13 野外調査用具室1	66	ステンレス製シェルフ オールSUSエレクトラシェルフ	3台



部屋名	機器番号	製品名	台数
13 野外調査用具室1	3003	ステンレス製シェルフ オールSUSエレクトラシェルフ	2台



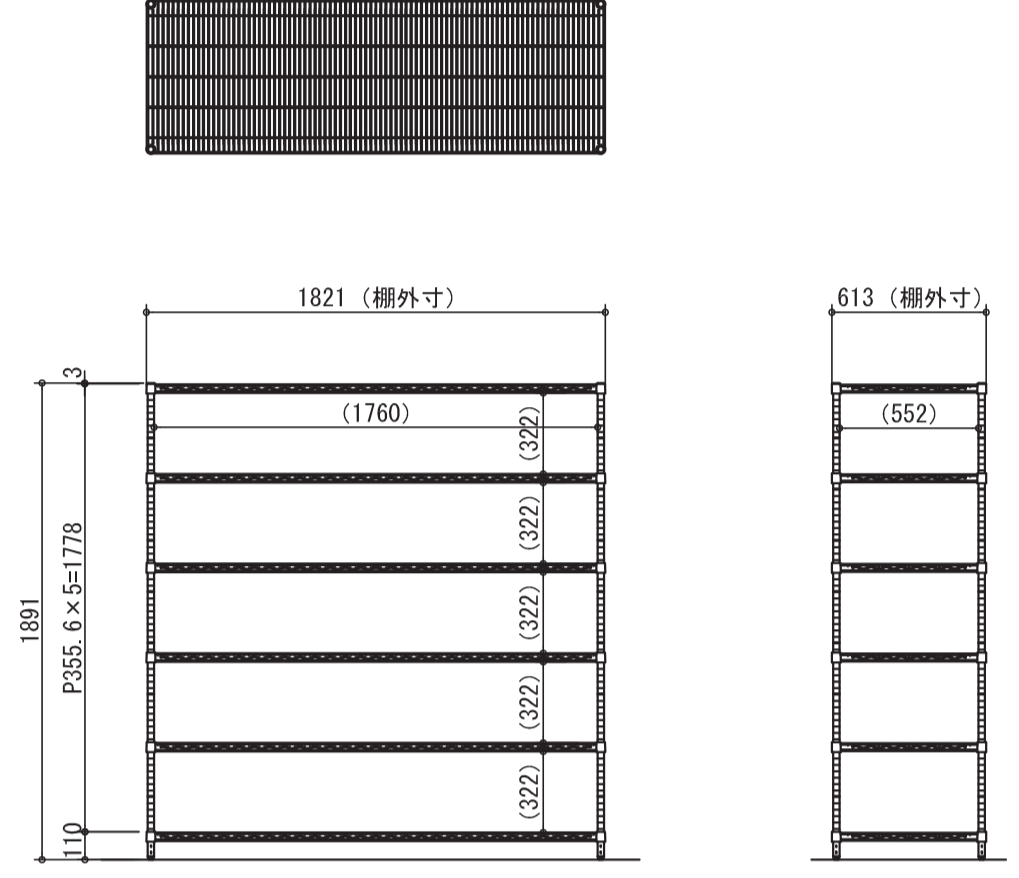
凡例	工事名称	地方独立行政法人青森県産業技術センター りんご研究所改築工事	設計番号	04710-010	登録番号	宮城県知事登録 第22210181号	図面番号	A-323
	図面名	(参考図) 実験機器図 (21)	作成日	2025.08	経路	一級建築士第289280号 前見 文武 一級建築士第310375号 竹ヶ原 雄 一級建築士第284566号 道藤 勝人		
		佐藤総合計画・八洲建築設計事務所共同体	規模	1/30 (A1) 1/60 (A3)	構造担当	構造設計一級建築士 第5840号 渡邊 朋宏 設備設計一級建築士 第4808号 渡邊 森		

部屋名	機器番号	製品名	台数							
34 野外調査用着衣管理室	81	ステンレス製シェルフ オールSUSエレクターシェルフ	2台							

スーパーシリーズ・ステンレスワイヤーシェルフ <仕様>

① 棚：ステンレスワイヤーシェルフ (SL S1820)
 線径φ3.7、φ4.5、φ4.8、φ6.3のSUS304線材を使用。
 電解研磨仕上加工を施す。
 ABS製テーパーベースリップを使用し、柱の任意の位置に固定可能。

② 柱：ポール (PS1900)
 外径φ25.4、肉厚1.2mmのSUS304パイプ使用。
 表面#600/Pf研磨を施し、棚位置決め用の溝を25.4mm
 ピッチで設ける。上端部にはステンレス製キャップを圧入。

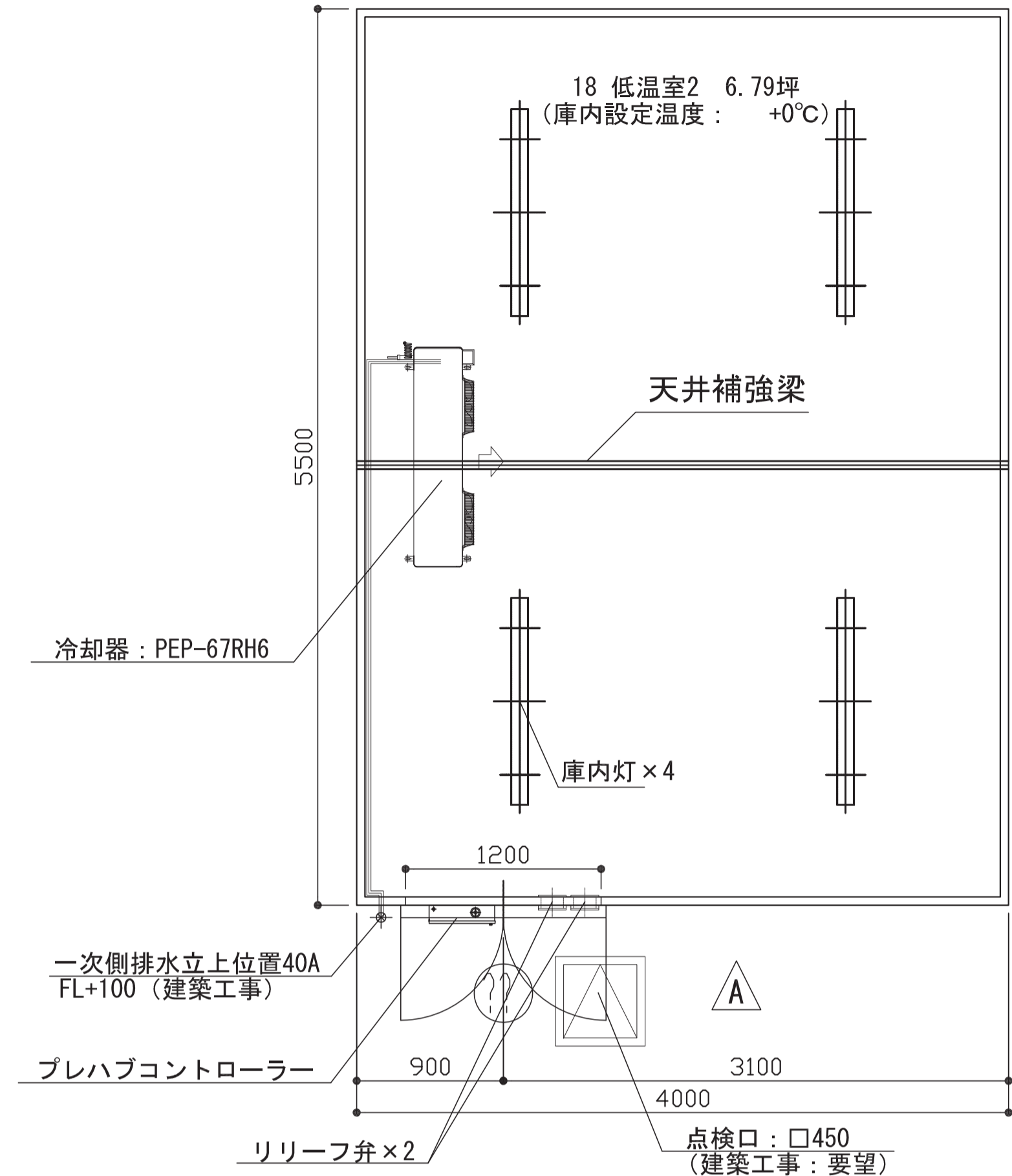


凡例	工事名称	地方独立行政法人青森県産業技術センター りんご研究所改築工事	設計番号	04710-010	一級建築士事務所 登録番号 宮城県知事登録 第22210181号	原簿番号	A-324
	図面名	(参考図) 実験機器図 (22)	作成日	2025.08	経括 一級建築士第289280号 前見 文武 一級建築士第310375号 竹ヶ原 雄 一級建築士第284566号 道藤 勝人		
		佐藤総合計画・八洲建築設計事務所共同体	縮尺	1/30 (A1) 1/60 (A3)	構造担当 構造設計一級建築士 第5840号 渡邊 朋宏 設備担当 設備設計一級建築士第4808号 渡邊 森		

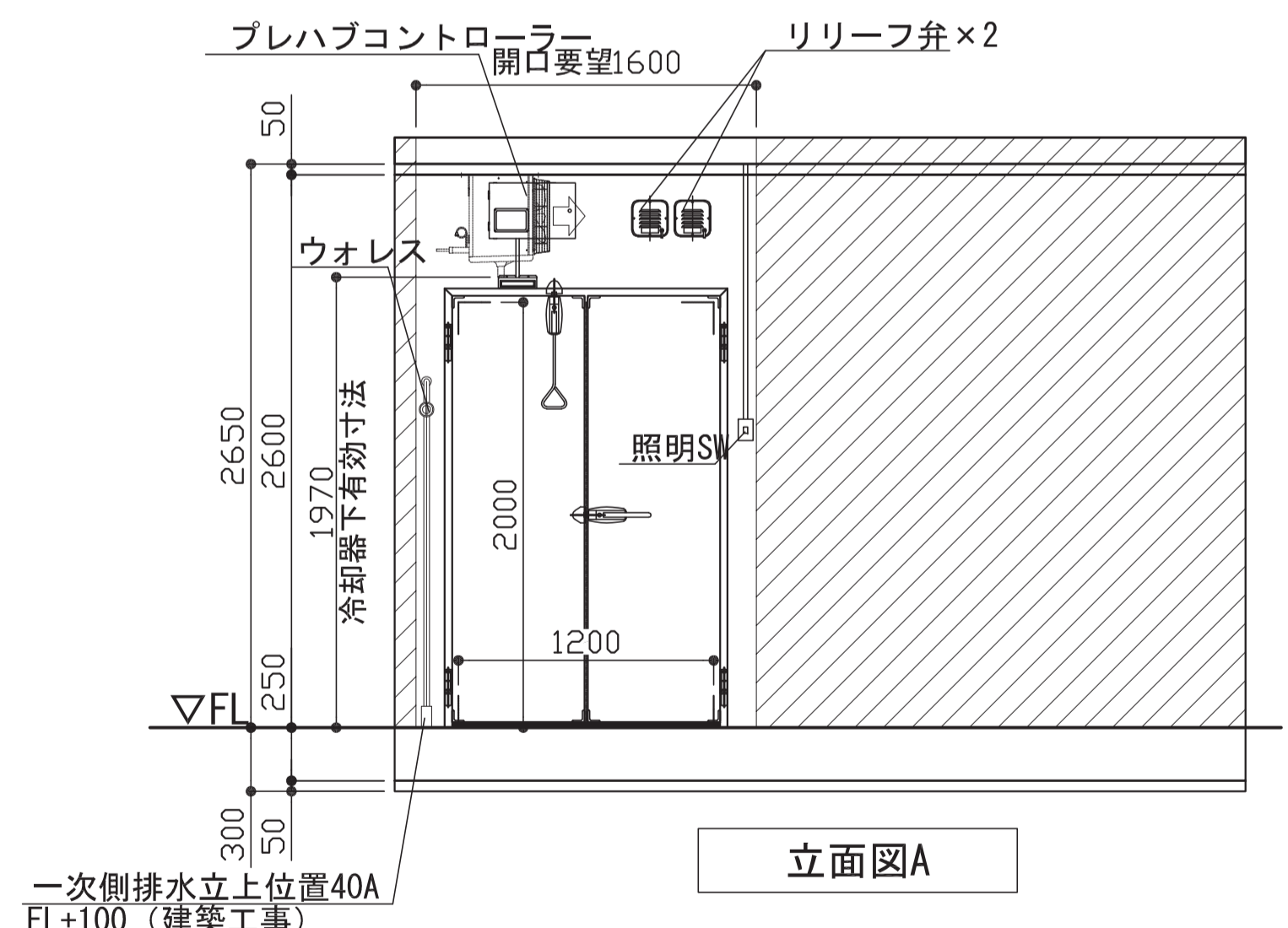
部屋名	機器番号	製品名	台数
18 低温室2	3004	プレハブ冷蔵庫 (換気有り・床埋込)	1台

電気容量			
	容量	ブレーカーサイズ	線径
動力 3φ 200V	2.71kW	ELB 30AT	3.5mm ²
電灯 1φ 100V	0.15kW	ELB 20AT	2.0mm ²
備考	※プレハブ上部センター辺りに約2m巻きて電線供給して下さい。 ※電線径は分電盤からの距離を20m以下として明記しています。 ブレーカー容量、電線径は諸条件に応じて変更してください。		

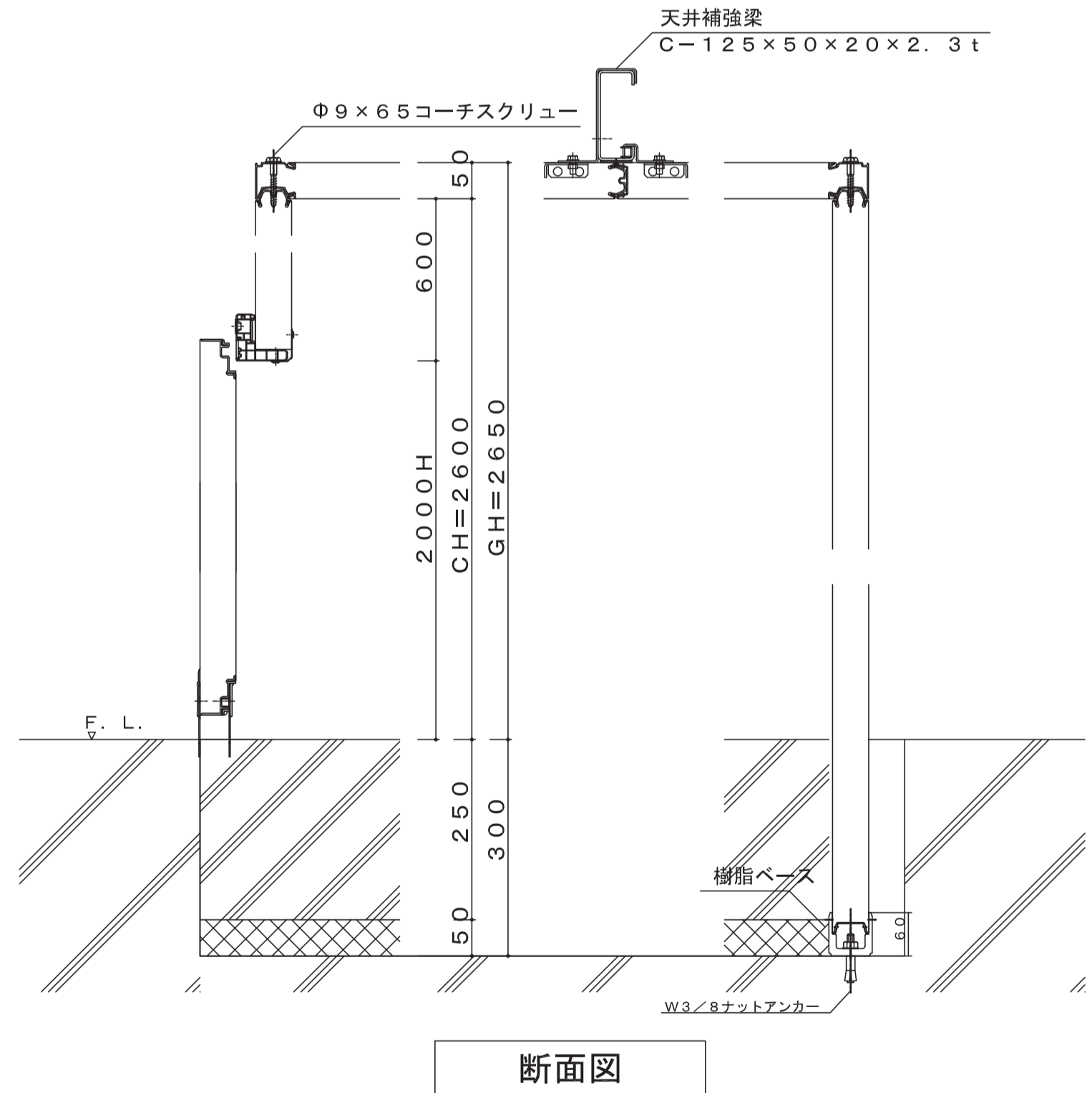
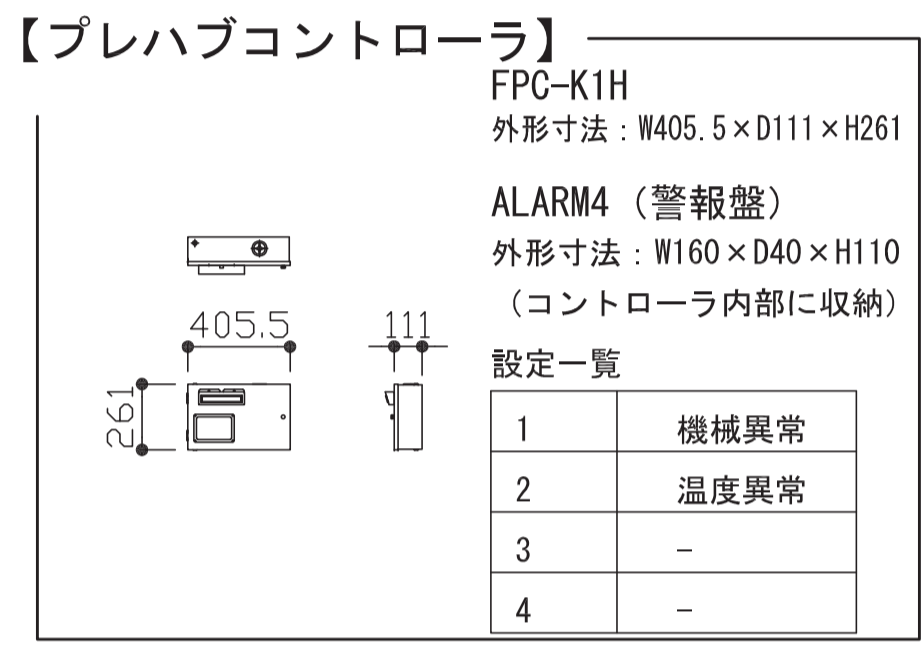
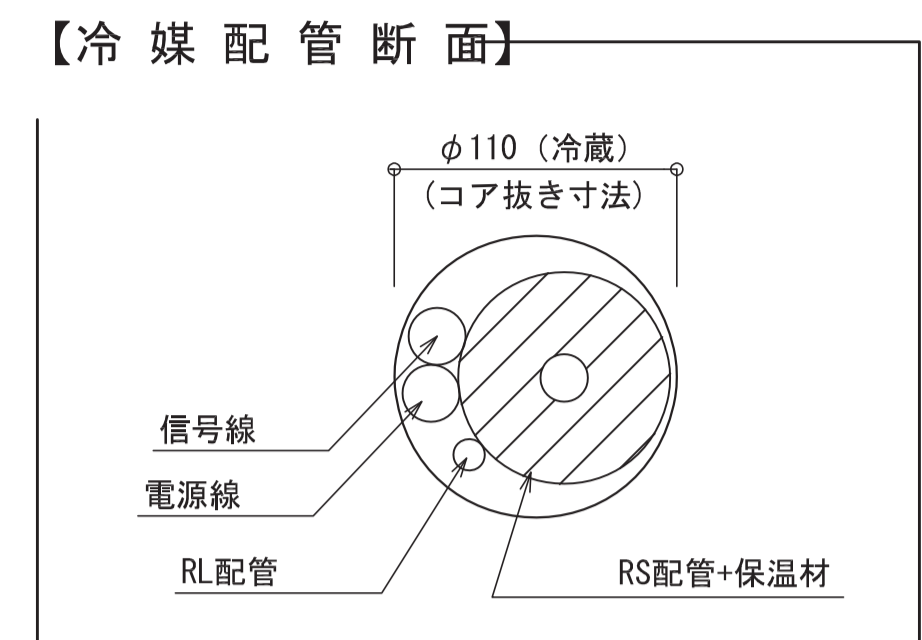
仕様明細			
パネル	L D型	パネル厚さ=50mm CH=2600mm	
組立方式		現地にてコーチスクリュー結合	
主要材料	表面材	外: 0.4t カラー鋼板ソフトアイボリー	
		内: 0.4t カラー鋼板ソフトアイボリー	
断熱材		硬質ポリウレタンフォーム (注入発泡)	
枠材		硬質塩化ビニル型材	
シール材		シリコンシーラー	
天井補強		重量リップC型鋼	
ベース		樹脂ベース (床ナシタイプ)	一式
主構成	シールド扉	開口有効 (1200W (600+600) × 2000H 右開) 両開き	1ヶ所
		開口段ヒーター (1φ 100V 42W)	
庫内灯		直管型LED1灯式 2000lm: (1RLDFL418CLV2-K)	4個
		(1φ 100V 12.5W) (LDG32T・N/13/20/16SP/C)	4個
小型圧力調整弁		100V 30W	2個



平面詳細図
※ 排水立上位置 要打合せ



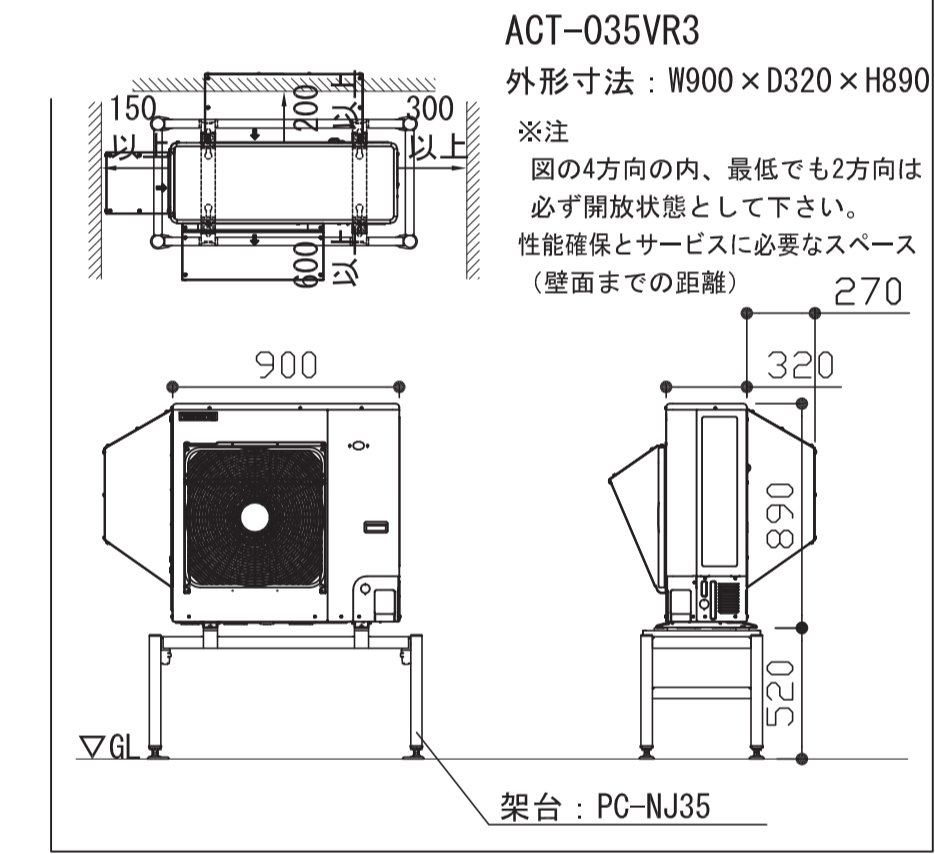
立面図A



断面図

18 低温室2 6.79坪 (庫内設定温度: +0°C)		
外形寸法	W4000 x D5500 x CH2600	
冷却器	PEP-67RH6	
	外形寸法	W1350 x D470 x H432
	質量	31.0kg
	冷却時消費電力	0.29kW
冷凍機	ACT-035VR3<冷媒: R448A>	
	外形寸法	W900 x D320 x H890
	質量	72.0kg
備考	呼称出力	2.20kW
	<ul style="list-style-type: none"> 冷媒配管距離は20m以内とする。(高低差5m以内を含む。) 庫内温度: デフロスト時温度上昇有。 庫内湿度: 成り行き。 	

(50Hz)



凡例	工事名称	地方独立行政法人青森県産業技術センター りんご研究所改築工事	設計番号	04710-010	登録番号	宮城県知事登録 第22210181号	図面番号	A-325
	図面名	(参考図) 実験機器図 (23)	作成日	2025.08	経緯	一級建築士第289280号 前見 文武 一級建築士第284566号 道藤 勝人	東成組 一級建築士第310375号 竹ヶ原 雄 一級建築士第284566号 道藤 勝人	
		佐藤総合計画・八洲建築設計事務所共同体	縮尺	1/30 (A1) 1/60 (A3)	構造担当	一級建築士第5840号 渡邊 朋宏	設備担当 一級建築士第359849号 渡邊 森 設備設計一級建築士第4808号	

家具共通仕様

木製製品

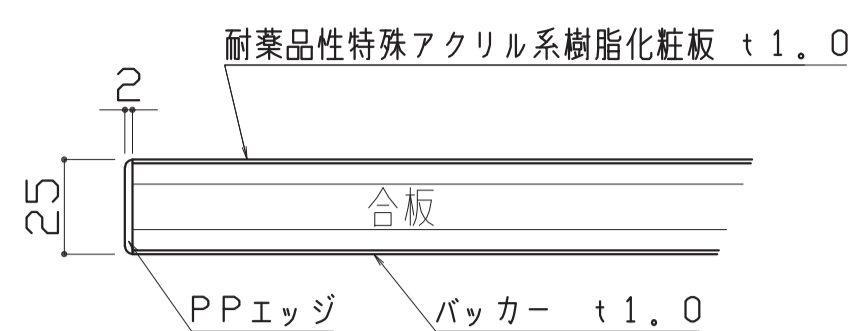
本体主材・棚板・開き戸	ホルムアルデヒド及びVOCの低減効果とさらに、耐汚染性だけでなく油性インキ等を乾拭き除去することが可能な高い汚染除去性を有し窒素を含まない電子線硬化表面化粧皮膜層である事。さらに、その下部の表面層はセルローズを主成分とし、中心部木質層（主成分：セルローズ）と共にマテリアルリサイクル可能な、両面化粧パーティクルボード（F☆☆☆☆JIS-A5908 適合品）の厚さ18mmまたは20mmを使用する。（本体色：ホワイトDW9）（扉は耐震フッチ付）
木口 フラットエッジ部	オレフィン系樹脂フラットシート貼り（色：ホワイトDW9）
ガラス引違い戸	枠：オレフィン系樹脂押し出し整形枠 強化ガラス4入り（耐震フッチ付）強化ガラス5mm入り
引出側板、先板	周囲にはオレフィンシート貼りシュブラーデ12.5mmを、底板にはVOC低減消臭化粧板（F☆☆☆☆）t4mmを使用する。（耐震フッチ付）
把手	引出し、開き戸には亜鉛ダイカスト製（色：シルバー）
背板・底板	VOC低減化粧板（F☆☆☆☆）t4mmを使用し、t15mm補強材木構造を有し、ピッチは450mm程度とする。
台輪	オレフィン系樹脂シート貼り耐水積層合板（F☆☆☆☆）t18mmおよび耐水積層合板（F☆☆☆☆）t18mmを使用する。（色：黒）
棚板受け	アルミ軸支式樹脂成型差込継受ダボもしくはねじ込み式ダボを使用する。
蝶番	メンテナンスが容易なキャッチ機構付ワンタッチスライドヒンジ105°開き耐震フッチ付きを使用する。
耐震フッチ	全ての引出および開き戸に感知式耐震フッチを標準装備

スチール製品

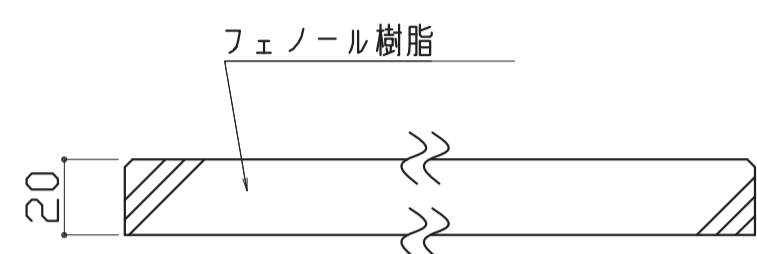
メインフレーム・パネル脚	鋼板（冷間圧延鋼板SPCC）エポキシポリエステル系粉体塗装仕上げ（本体色：ホワイトW9/ダークグレーN-30）VOC低減・消臭化粧板F☆☆☆☆4t
幕板	VOC低減化粧板（F☆☆☆☆）t4mmを使用し、t15mm補強材木構造を有し、ピッチは450mm程度とする。
引出側板、先板	周囲にはオレフィンシート貼りシュブラーデ12.5mmを、底板にはVOC低減消臭化粧板（F☆☆☆☆）t4mmを使用する（耐震フッチ付）
前板	オレフィンシート貼り MDF7t18mm
開き戸	両面化粧パーティクルボードもしくは低圧メフミン化粧パーティクルボードt18mmF☆☆☆☆（耐震フッチ付）
蝶番	メンテナンスが容易なキャッチ機構付ワンタッチスライドヒンジ105°開き耐震フッチ付きを使用する
耐震フッチ	全ての引出および開き戸に感知式耐震フッチを標準装備

*金物類に関しては見本を提出し、関係者と協議の上、承諾を得て使用する。
室内環境の安全性および地球環境に寄与すべく、事前に製品の品質証明書及び材料及び接着剤の安全データシート（MSDS）等の必要な書類を提出し承認を受ける。
地球環境保全、品質確保のため、製作はISO9001・ISO14001の認証を取得した日本家具保証協会認定工場にて製造する事。

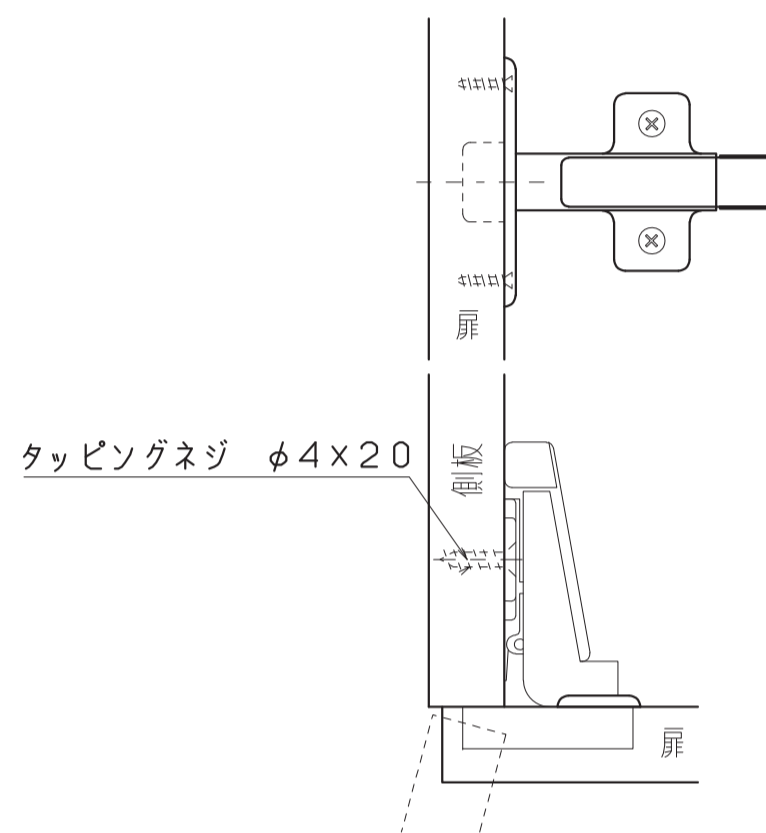
耐薬品性特殊アクリル系樹脂化粧板（実験台用天板）



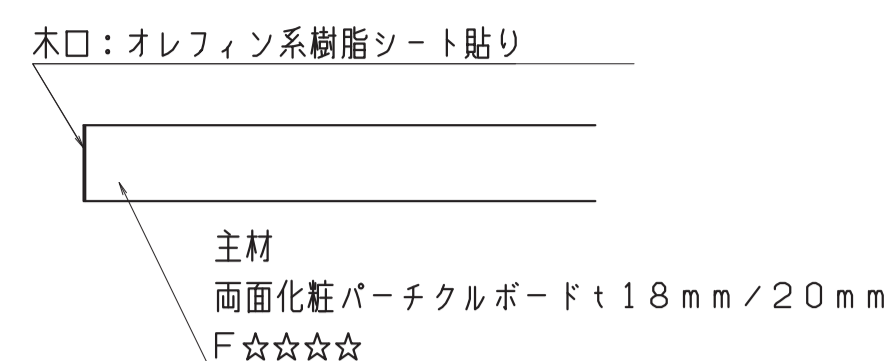
難燃性特殊合成樹脂（実験台用天板）



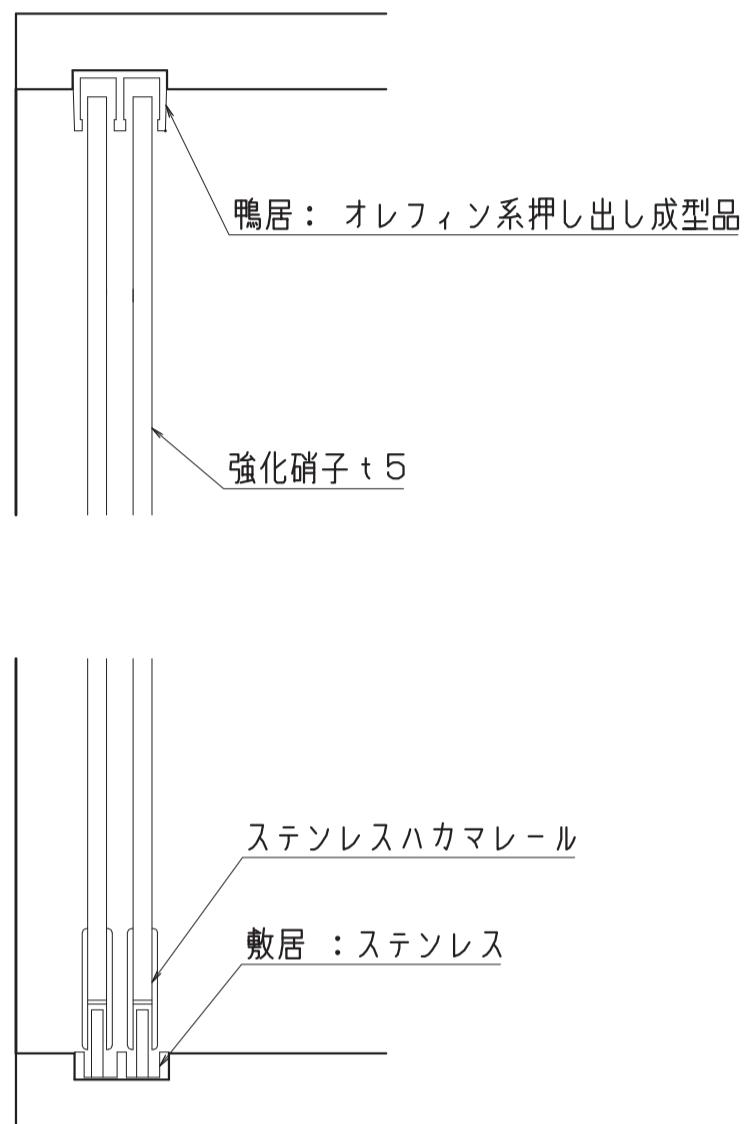
ワンタッチ蝶番105°詳細図



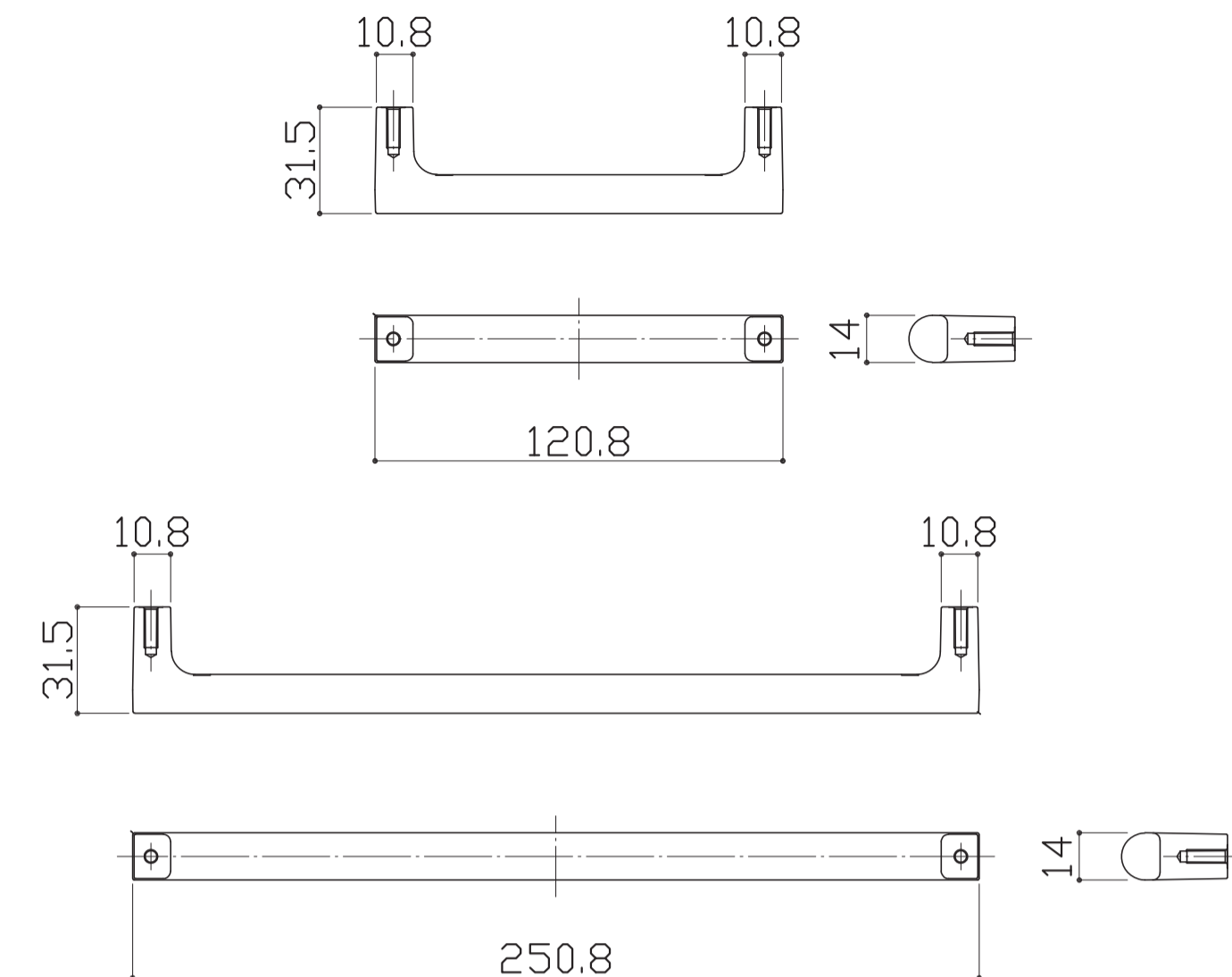
フラットエッジ



ガラス引き違い戸



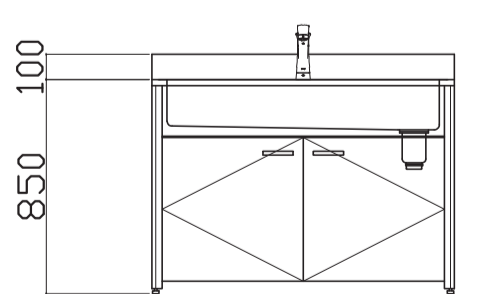
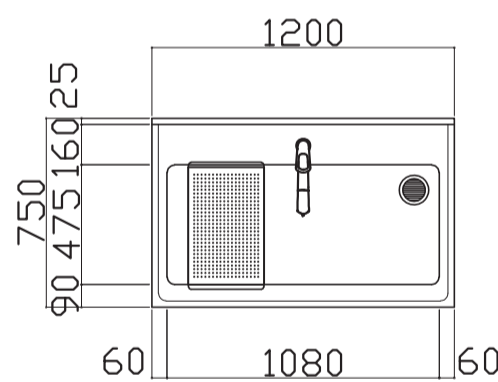
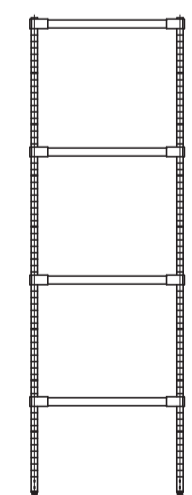
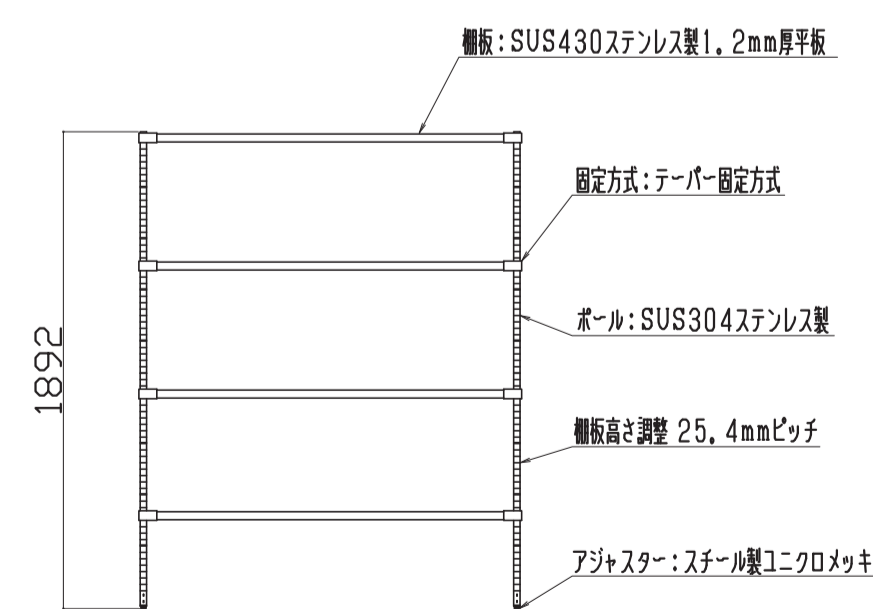
把手 亜鉛ダイカスト（色：シルバー）



可動棚・棚受ダボ 詳細

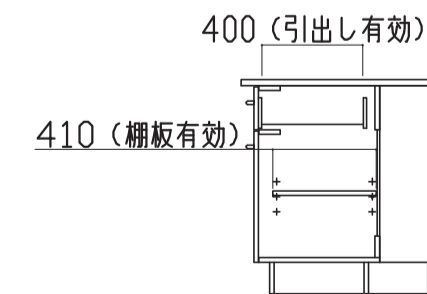
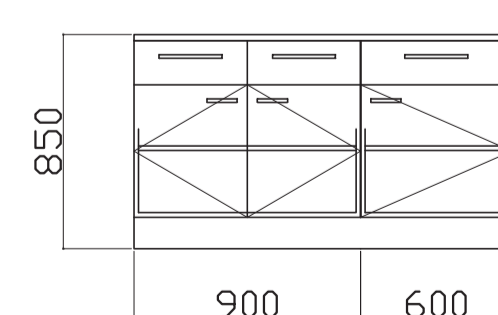
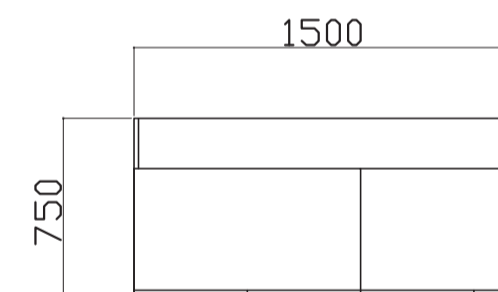
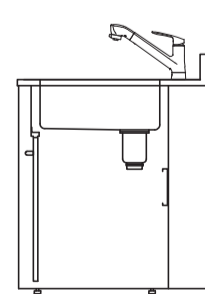


部屋名	14 野外試験機器保管室	機器番号	328	製品名	430ソリッドエレクターシェルフ	台数	7台	部屋名	15 農業保管室	機器番号	68	製品名	流し台	台数	1台	部屋名	15 農業保管室	機器番号	69	製品名	サイド実験台	台数	1台
-----	--------------	------	-----	-----	------------------	----	----	-----	----------	------	----	-----	-----	----	----	-----	----------	------	----	-----	--------	----	----



名称	数量	備考
シンクトップ	1	ステンレス SUS-304 t1.0 深さ200mm 排水口 ステンレス製トランプ 40A 目皿付
付属品	1	シングルレバーシャワー混合栓
	1	水切り板：ステンレス SUS-304 t1.0 φ5-15P パンチング加工

*記載なし項目は共通仕様基準



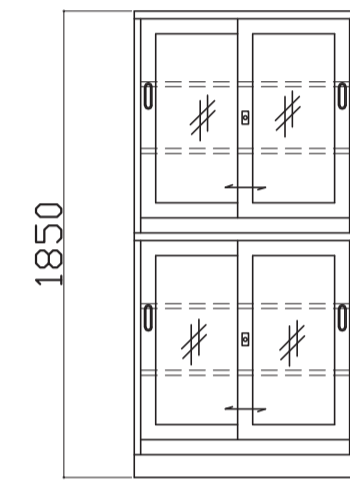
名称	数量	備考
天板	1	耐薬品性特殊アクリル系樹脂化粧板製天板 t25仕上げ PPエッジ付（色：ダークグレー-206）

*記載なし項目は共通仕様基準

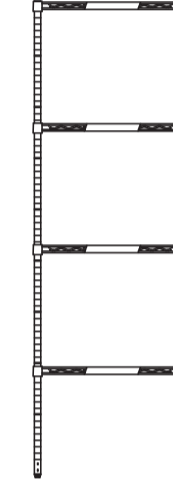
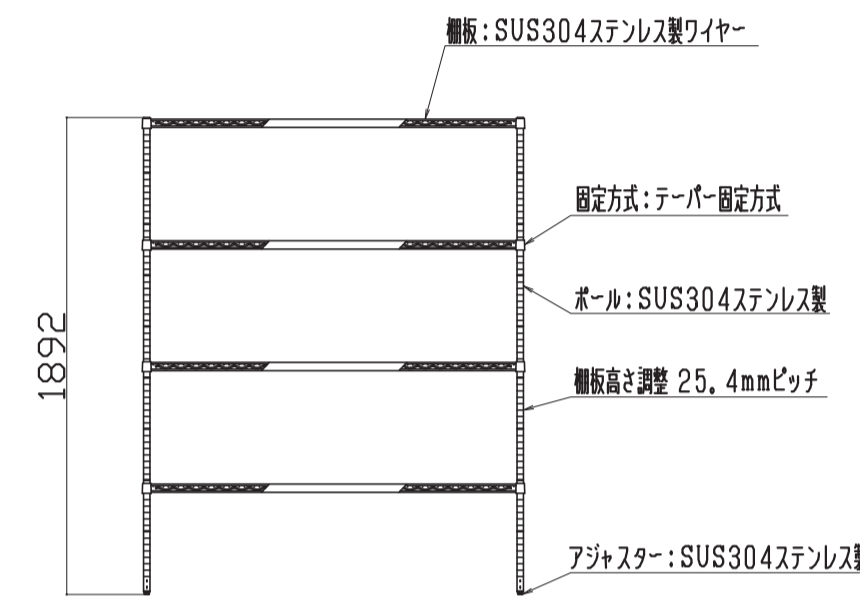
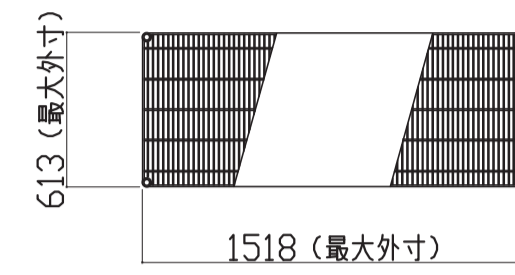
凡例	工事名称	地方独立行政法人青森県産業技術センターりんご研究所改築工事	設計番号	04710-010	登録番号	宮城県知事登録 第22210181号	原簿番号	A-326
	図面名	(参考図) 実験機器図 (24)	作成日	2025. 08	経緯	一級建築士第289280号 前見 文武 一級建築士第284566号 進藤 勝人		
		佐藤総合計画・八洲建築設計事務所共同体	縮尺	1/30 (A1) 1/60 (A3)	構造担当	一級建築士第5840号 渡邊 朋宏 設備設計一級建築士第4808号 渡邊 森		

部屋名 15 農業保管室 機器番号 501 製品名 スチール戸棚 台数 1台

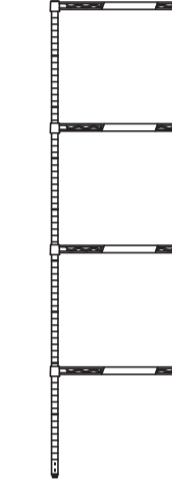
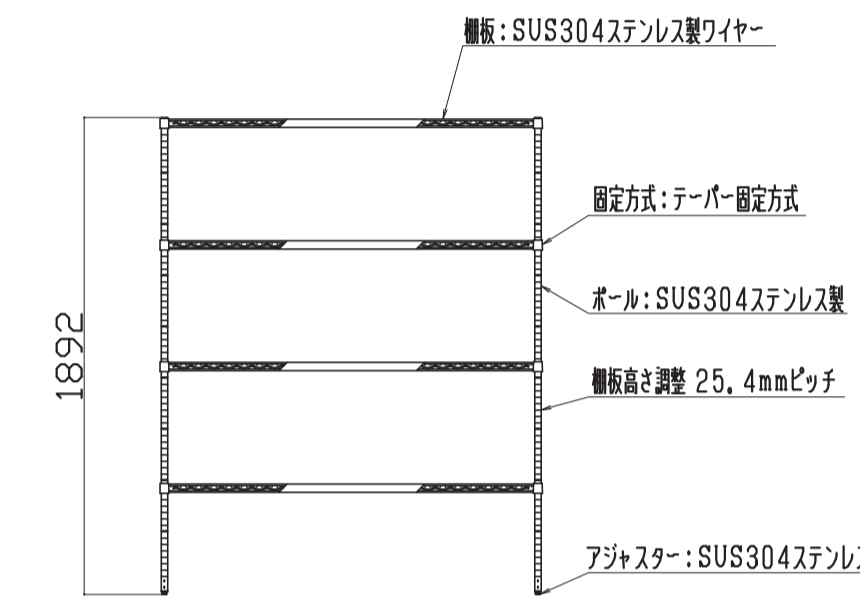
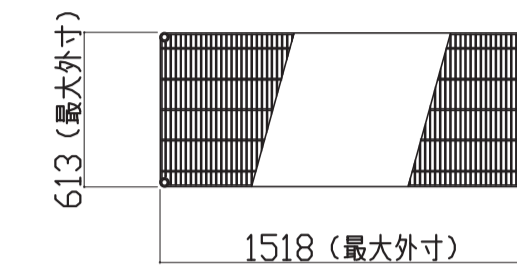
本体主材	スチール製 t0.7
引違戸	透明ガラス t3.0
網	スチール製 SPCC t0.5
塗装	耐薬品性焼付塗装仕上げ(色:ニューRSグレー)



部屋名 18 低温室2 機器番号 2001 製品名 ステンレスレクターシェルフ 台数 2台



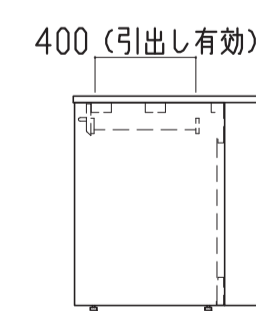
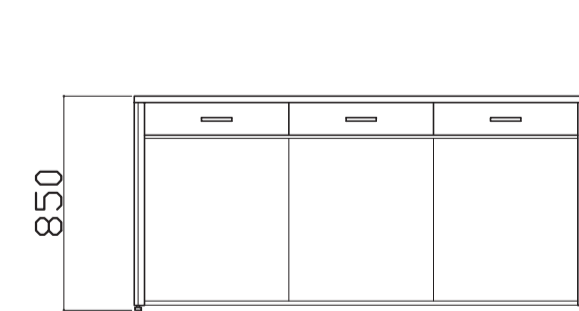
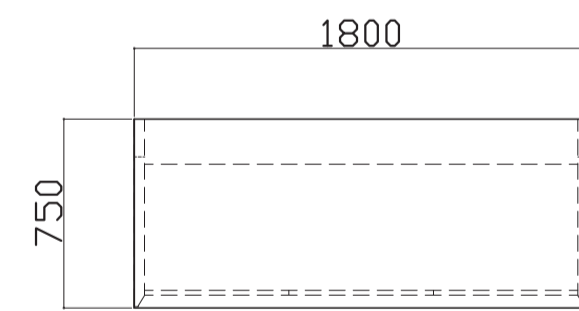
部屋名 24 調製・調査室 機器番号 1 製品名 ステンレスレクターシェルフ 台数 4台



部屋名 24 調製・調査室 機器番号 2-1 製品名 サイド実験台 台数 1台

名称	数量	備考
天板	1	耐薬品性特殊アクリル系樹脂化粧板製天板 t25仕上げ PPEイジ付 (色:ダークグレー-206)

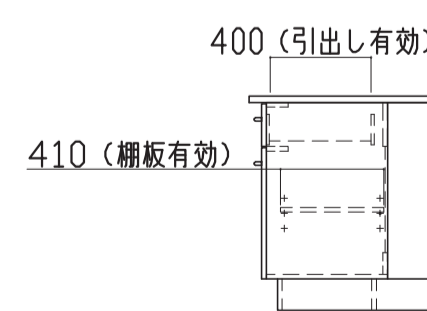
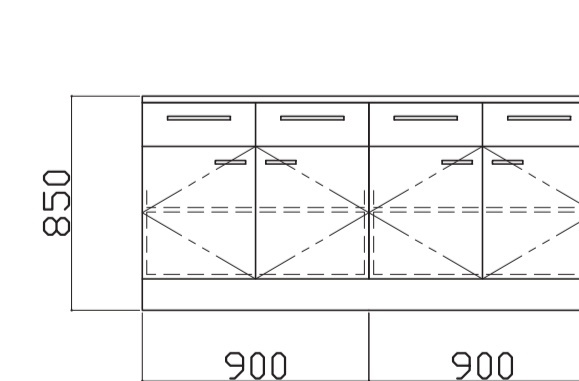
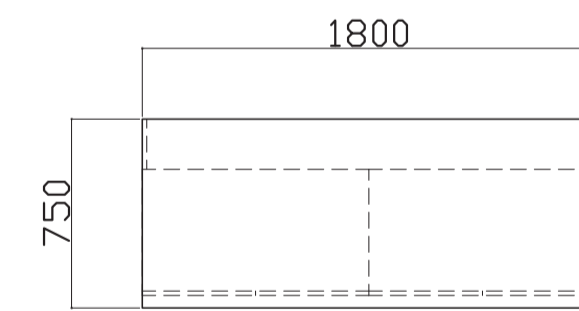
※記載なし項目は共通仕様基準に準ずる



部屋名 24 調製・調査室 機器番号 2-2 製品名 サイド実験台 台数 3台

名称	数量	備考
天板	1	耐薬品性特殊アクリル系樹脂化粧板製天板 t25仕上げ PPEイジ付 (色:ダークグレー-206)

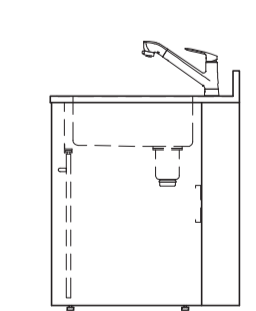
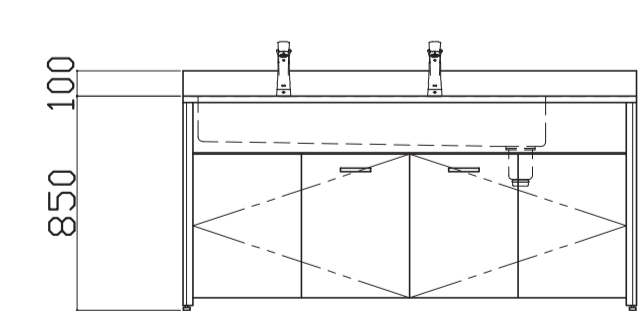
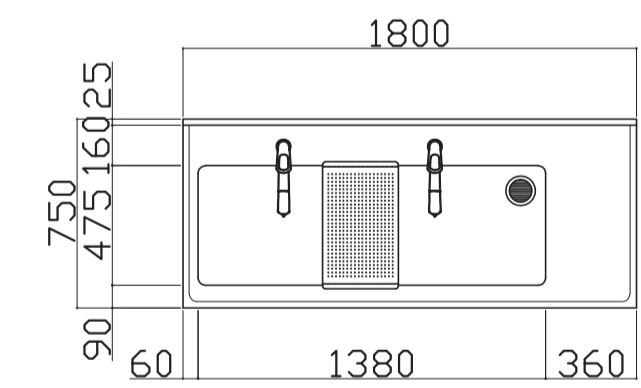
※記載なし項目は共通仕様基準に準ずる



部屋名 24 調製・調査室 機器番号 3 製品名 流し台 台数 1台

名称	数量	備考
シンクトップ	1	ステンレス SUS-304 t1.0 深さ200mm 排水口 ステンレス製トランプ 40A 目皿付
付属品	2	シングルレバーシャワー混合栓
	1	水切り板: ステンレス SUS-304 t1.0 φ5-15P パンチング加工

※記載なし項目は共通仕様基準に準ずる

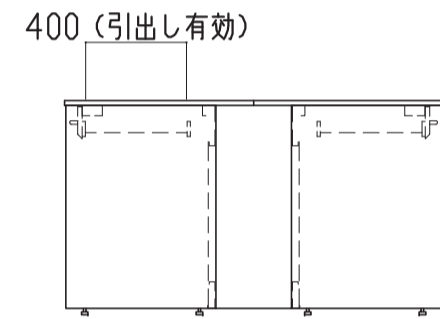
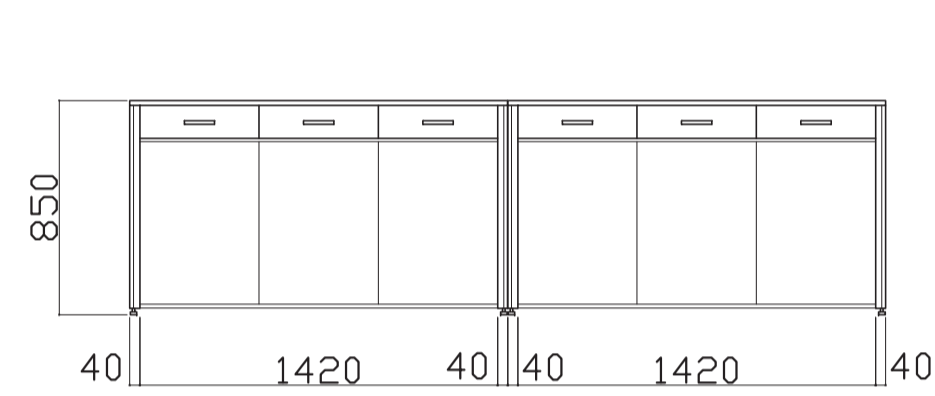
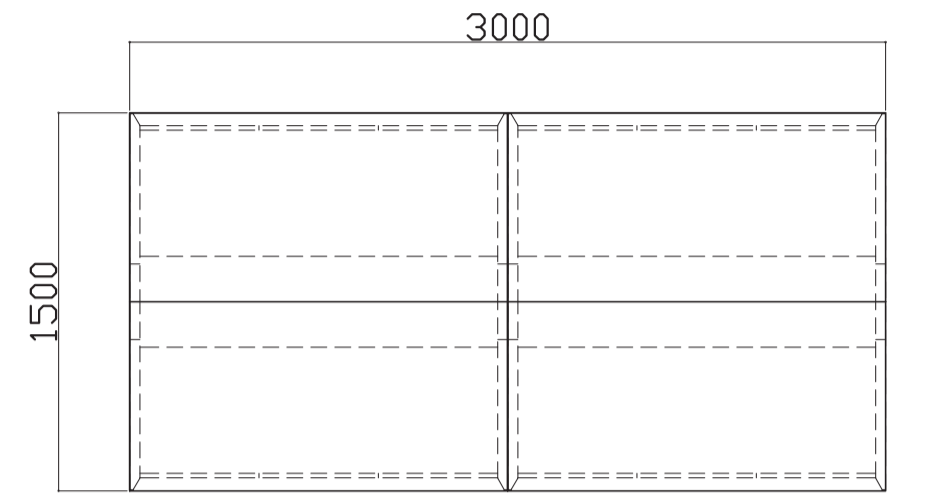


凡例	工事名称	地方独立行政法人青森県産業技術センター りんご研究所改築工事	設計番号	04710-010	登録番号	宮城県知事登録 第22210181号	原簿番号	A-327
	図面名	(参考図) 実験機器図 (25)	作成日	2025. 08	経緯	一級建築士第289280号 前見 文武 一級建築士第284566号 進藤 勝人	東匠担当	一級建築士第310375号 竹ヶ原 雄 一級建築士第284566号 進藤 勝人
		佐藤総合計画・八洲建築設計事務所共同体	縮尺	1/30 (A1) 1/60 (A3)	構造担当	一級建築士第5840号 渡邊 朋宏	設備担当	一級建築士第359849号 渡邊 森 設備設計一級建築士第4808号

部屋名 24 調製・調査室 機器番号 4 製品名 中央実験台 台数 3台

名称	数量	備考
天板	4	難燃性特殊合成樹脂性天板 t20 (色:黒)

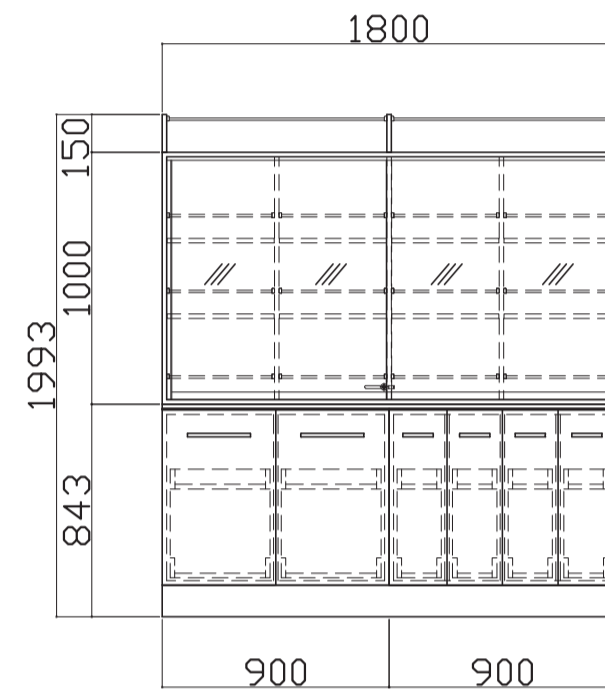
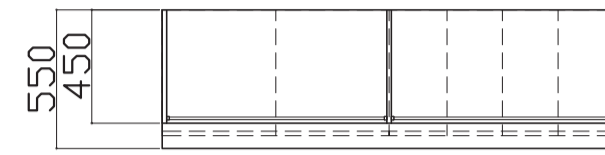
※記載なし項目は共通仕様にする



部屋名 28 オープンラボ 機器番号 71 製品名 収納戸棚 台数 1台

名称	数量	備考
本体主材	14	セーフティパイプ:ステンレス φ9.5
付属品	1	スライドロック

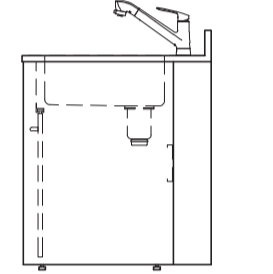
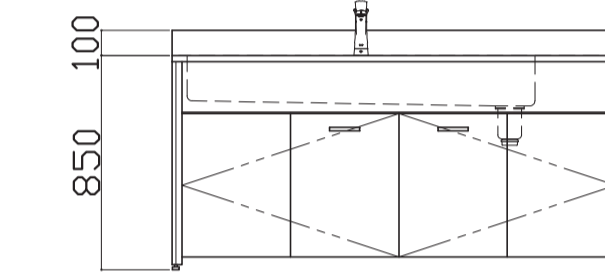
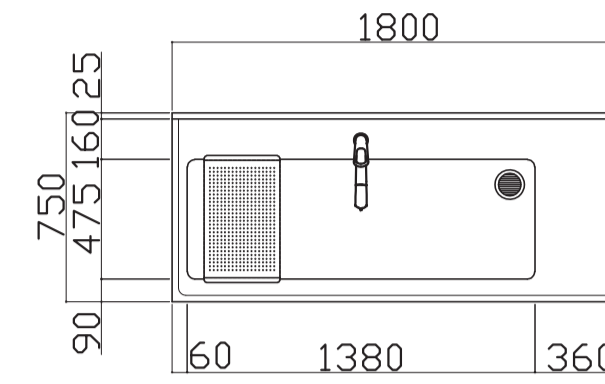
※記載なし項目は共通仕様にする



部屋名 28 オープンラボ 機器番号 73-1 製品名 流し台 台数 1台

名称	数量	備考
シンクトップ	1	ステンレス SUS-304 t1.0 深さ200mm 排水口 ステンレス製トワップ 40A 目皿付
付属品	1	シングルレバーシャワー混合栓 1 水切り板:ステンレス SUS-304 t1.0 φ5-15P パンチング加工

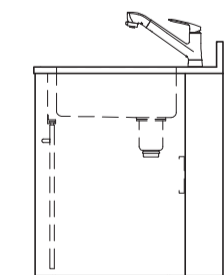
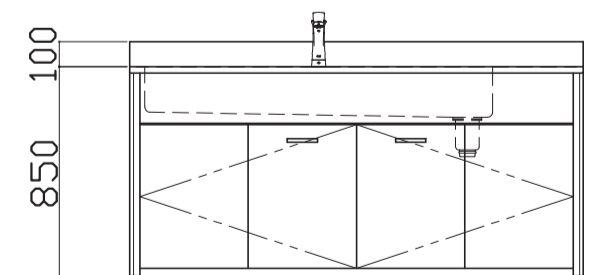
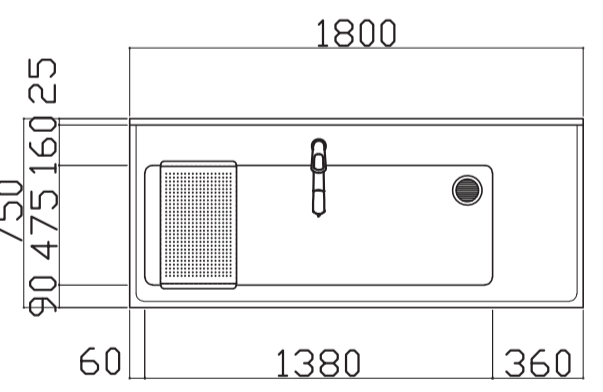
※記載なし項目は共通仕様にする



部屋名 28 オープンラボ 機器番号 73-2 製品名 流し台 台数 1台

名称	数量	備考
シンクトップ	1	ステンレス SUS-304 t1.0 深さ200mm 排水口 ステンレス製トワップ 40A 目皿付
付属品	1	シングルレバーシャワー混合栓 1 水切り板:ステンレス SUS-304 t1.0 φ5-15P パンチング加工

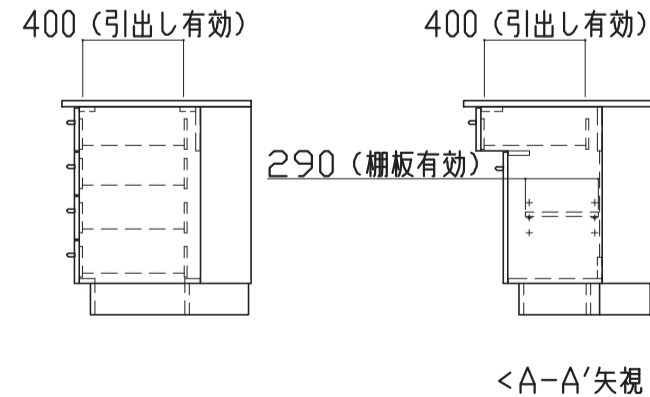
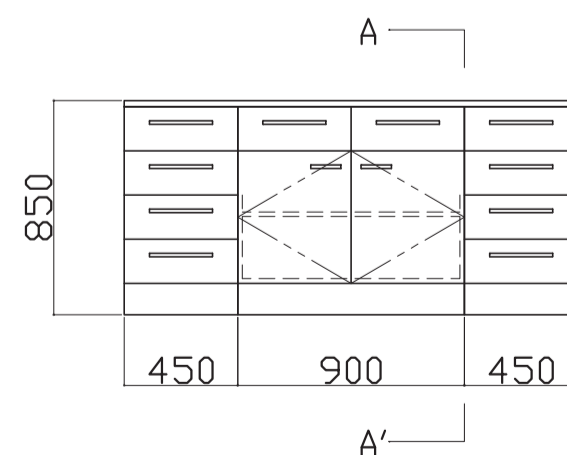
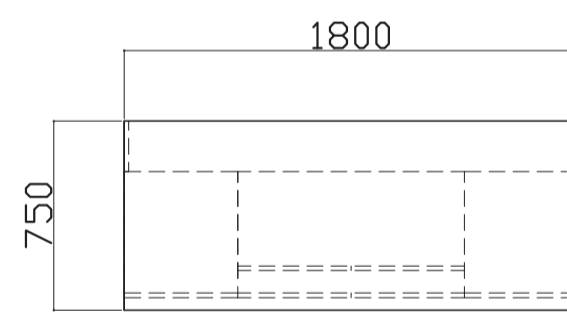
※記載なし項目は共通仕様にする



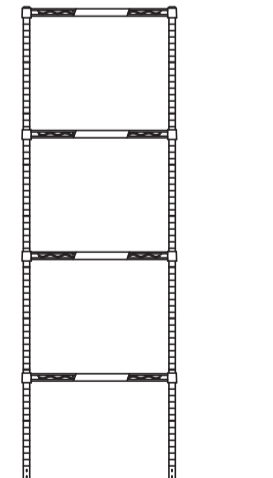
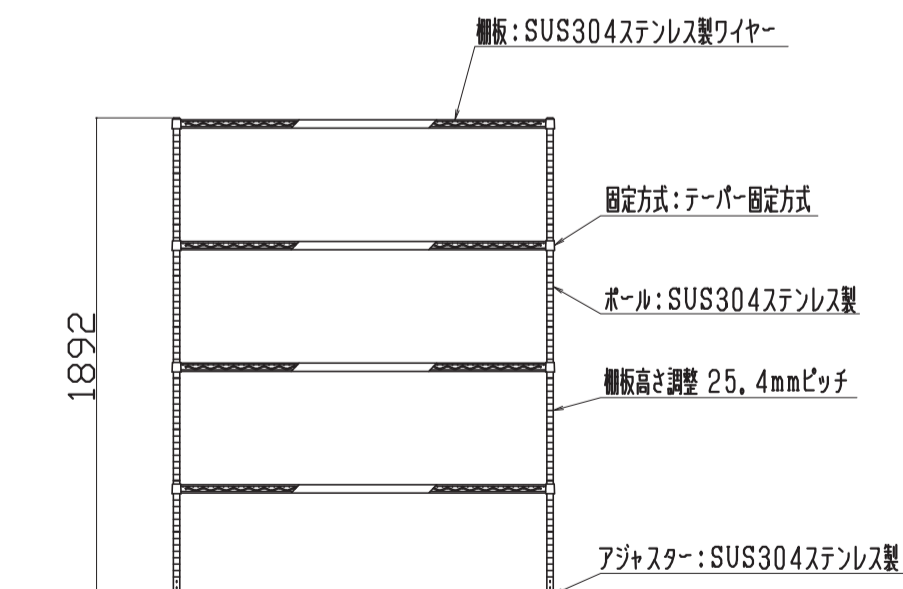
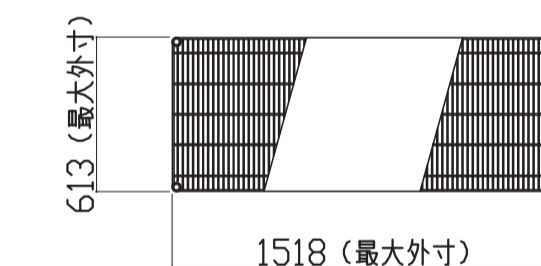
部屋名 28 オープンラボ 機器番号 74 製品名 サイド実験台 台数 4台

名称	数量	備考
天板	1	耐薬品性特殊アクリル系樹脂化粧板製天板 t25仕上げ PPEイジ付 (色:ダークグレー-206)

※記載なし項目は共通仕様にする



部屋名 28 オープンラボ 機器番号 75 製品名 ステンレス実験台 台数 4台

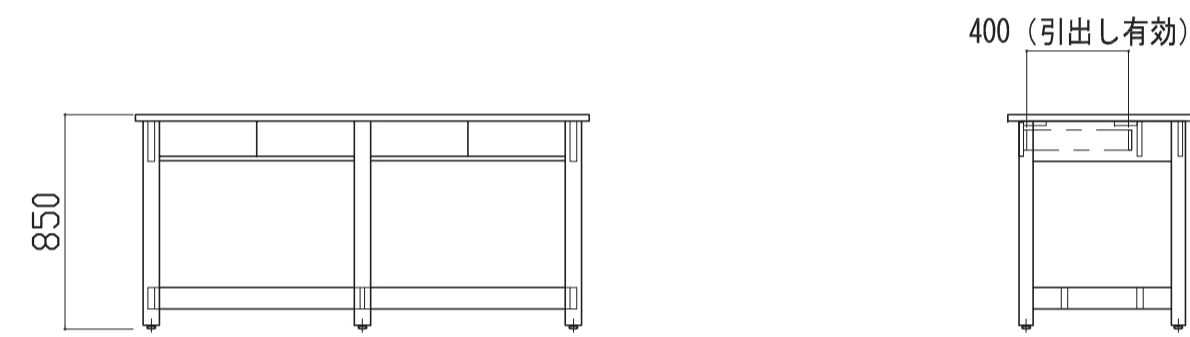
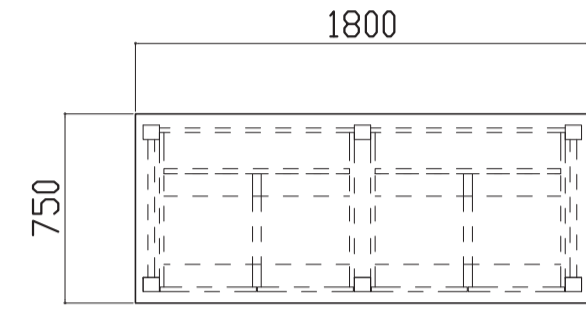


凡例	工事名称	地方独立行政法人青森県産業技術センター りんご研究所改築工事	設計番号	04710-010	登録番号	一級建築士事務所 登録番号 宮城県知事登録 第22210181号	原簿番号	A-328
		図面名	(参考図) 実験機器図 (26)	作成日	2025. 08	経緯	一級建築士第289280号 前見 文武 一級建築士第284566号 道藤 勝人	
	設計者	佐藤総合計画・八洲建築設計事務所共同体	縮尺	1/30 (A1) 1/60 (A3)	構造担当	一級建築士第5840号 渡邊 朋宏	設備担当	一級建築士第359849号 渡邊 森 設備設計一級建築士第4808号

部屋名 28 オープンラボ 機器番号 76 製品名 作業台 台数 6台

名称	数量	備考
天板	1	耐薬品性特殊アクリル系樹脂化粧板製天板 t25仕上げ PPエッジ付 (色: ダークグレー206)
本体主材	-	両面積層合板 (色: ホワイトDW9)
脚部	-	積層合板 アジャスター付 (色: ホワイトDW9)

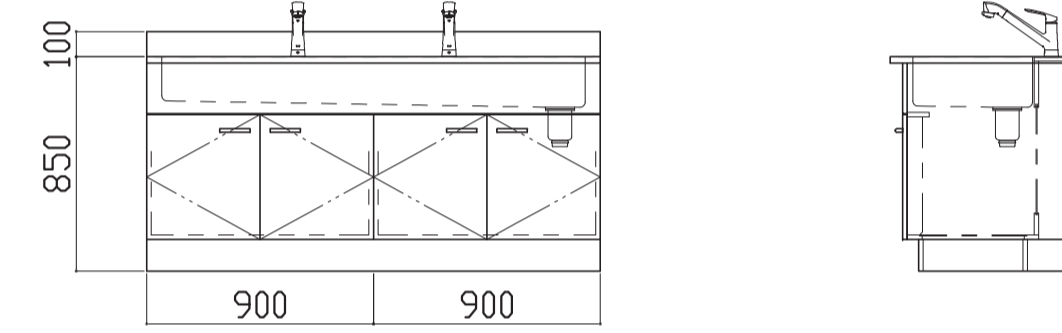
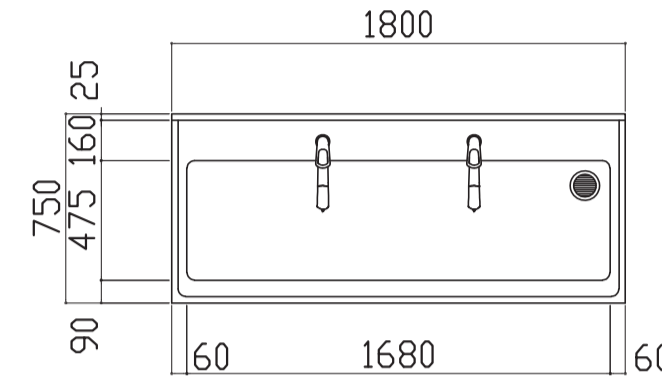
※記載なし項目は共通仕様にする



部屋名 34 野外調査用着衣管理室 機器番号 83 製品名 流し台 台数 1台

名称	数量	備考
シンクトップ	1	ステンレス SUS-304 t1.0 深さ200mm 排水口 ステンレス製トラップ 40A 目皿付
付属品	2	シングルレバーシャワー混合栓

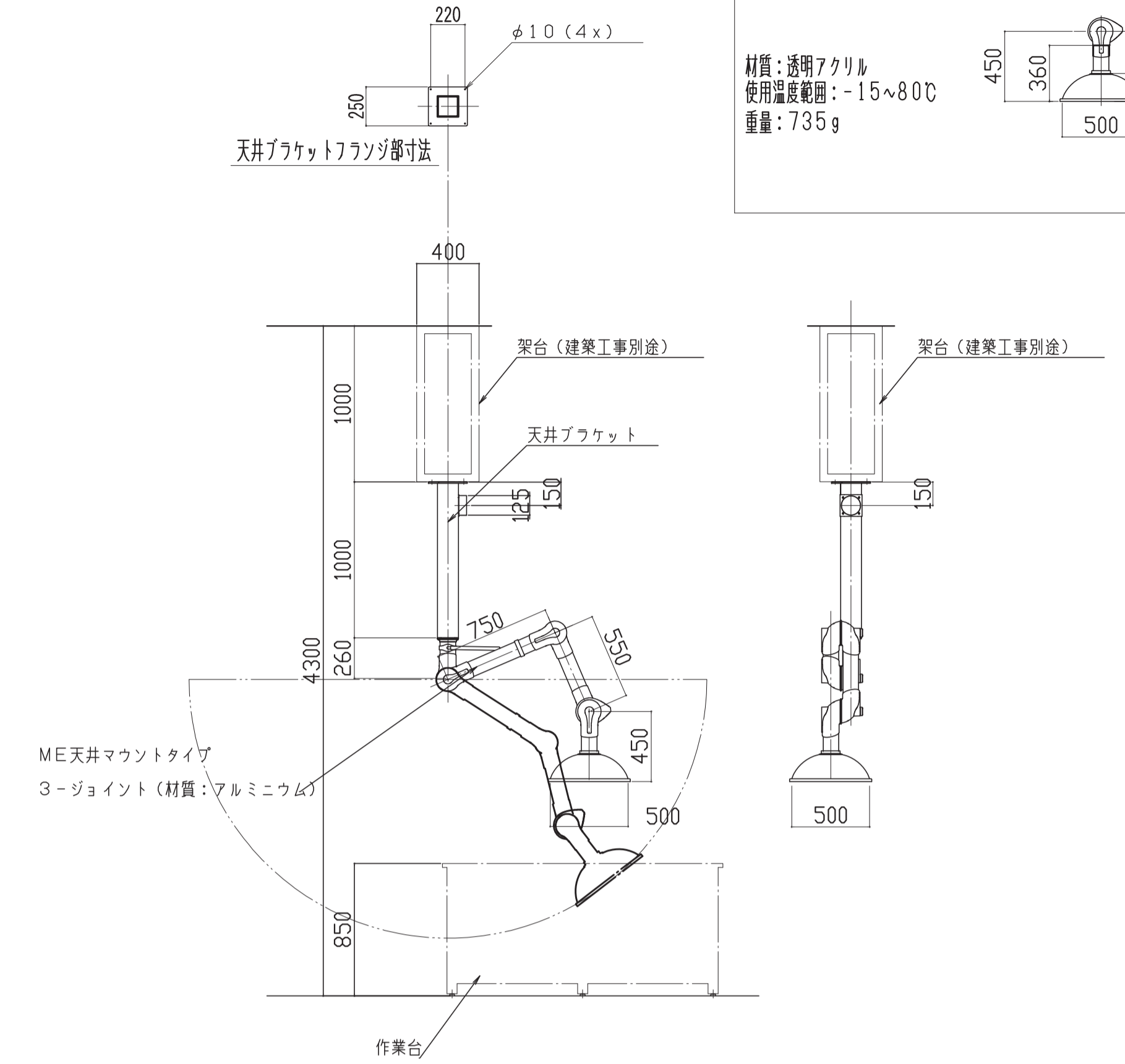
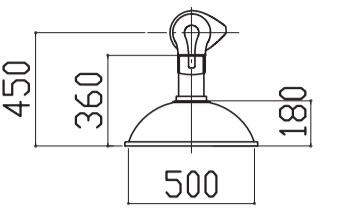
※記載なし項目は共通仕様にする



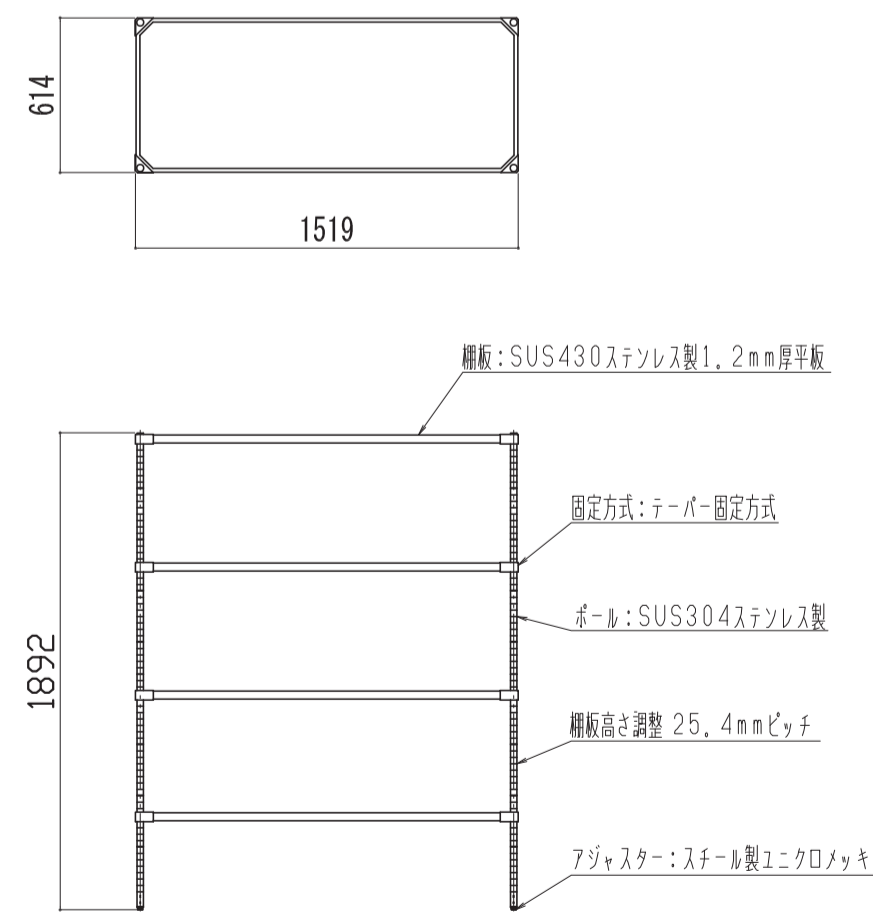
部屋名 59 土壌サンプル前処理室 機器番号 507 製品名 局所排気装置 台数 1式

フードアクセサリ

ドームフード
材質: 透明アクリル
使用温度範囲: -15~80℃
重量: 735g

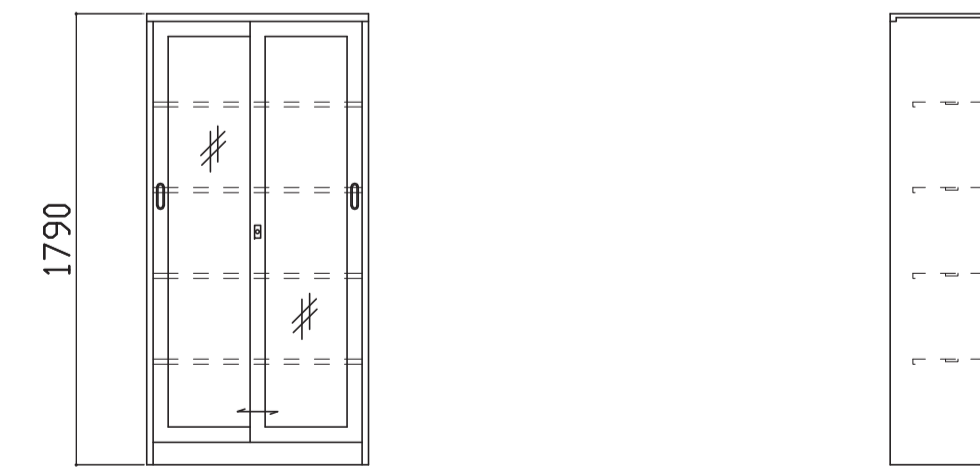
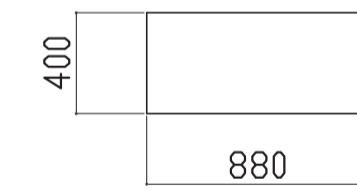


部屋名 59 土壌サンプル前処理室 機器番号 49 製品名 430ソリッドエレクターシェルフ 台数 6台



部屋名 59 土壌サンプル前処理室 機器番号 50 製品名 スチール戸棚 台数 1台

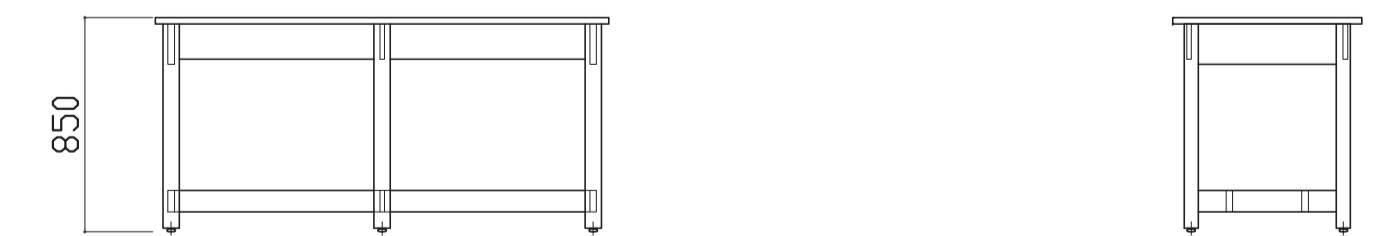
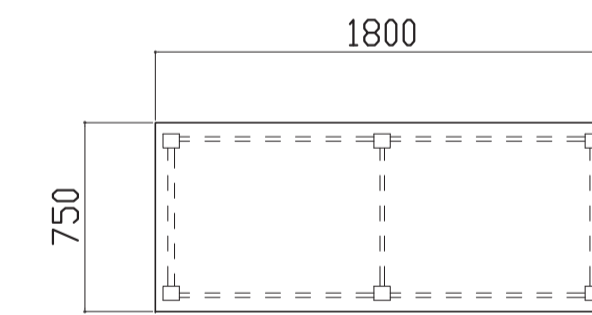
本体主材	スチール製 t0.7
引違戸	透明ガラス t3.0
棚	スチール製 SPCC t0.5
塗装	耐薬品性焼付塗装仕上げ (色: ニューRSグレー)



部屋名 59 土壌サンプル前処理室 機器番号 51 製品名 作業台 台数 2台

名称	数量	備考
天板	1	耐薬品性特殊アクリル系樹脂化粧板製天板 t25仕上げ PPエッジ付 (色: ダークグレー206)
本体主材	-	両面積層合板 (色: ホワイトDW9)
脚部	-	積層合板 アジャスター付 (色: ホワイトDW9)

※記載なし項目は共通仕様にする

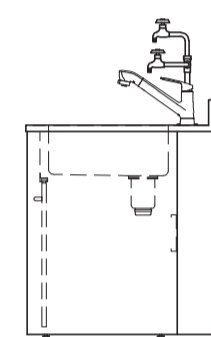
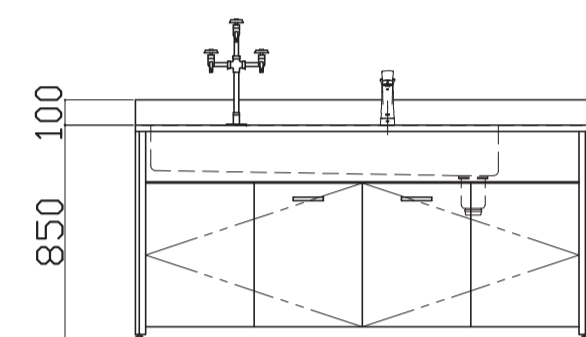
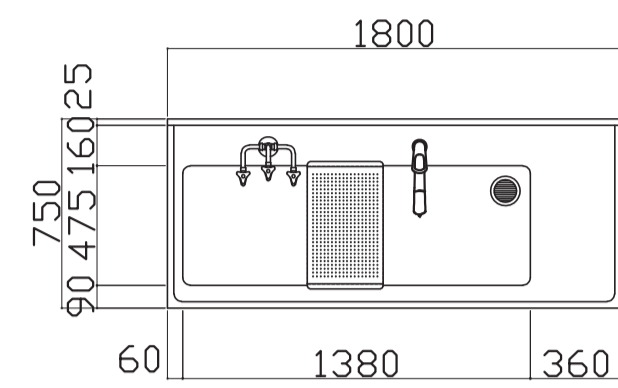


凡例	工事名称	地方独立行政法人青森県産業技術センター りんご研究所改築工事	設計番号	04710-010	登録番号	宮城県知事登録 第22210181号	原簿番号	A-329
	図面名	(参考図) 実験機器図 (27)	作成日	2025.08	経緯	一級建築士第289280号 前見 文武 一級建築士第284566号 進藤 勝人	東匠担当	一級建築士第310375号 竹ヶ原 雄 一級建築士第284566号 進藤 勝人
		佐藤総合計画・八洲建築設計事務所共同体	縮尺	1/30 (A1) 1/60 (A3)	構造担当	一級建築士第5840号 渡邊 朋宏	設備担当	一級建築士第359849号 渡邊 森 設備設計一級建築士第4808号

部屋名 59 土壌サンプル前処理室 機器番号 52 製品名 流し台 台数 1台

名称	数量	備考
シンクトップ	1	ステンレス SUS-304 t1.0 深さ200mm 排水口 ステンレス製トランプ 40A 目皿付
付属品	1	化学水栓 (3方口)
	1	シングルレバーシャワー混合栓
	1	水切り板: ステンレス SUS-304 t1.0 φ5-15P パンチング加工

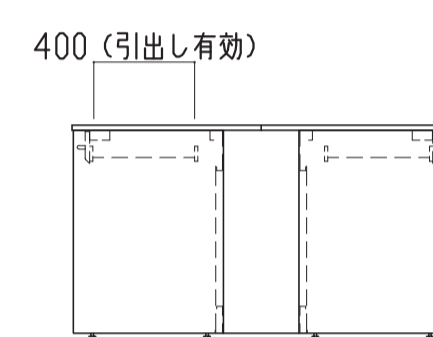
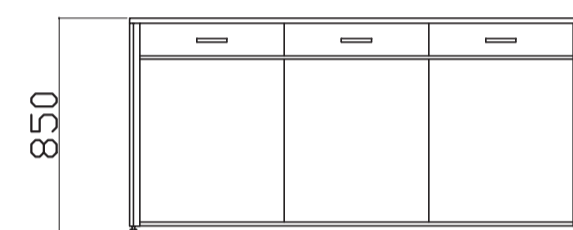
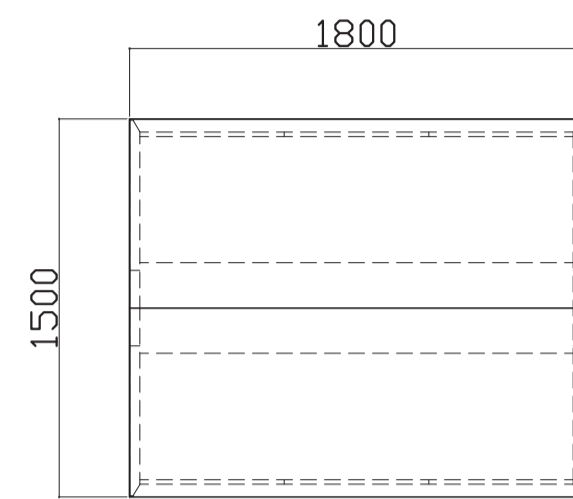
*記載なし項目は共通仕様にする



部屋名 59 土壌サンプル前処理室 機器番号 54 製品名 中央実験台 台数 1台

名称	数量	備考
天板	2	難燃性特殊合成樹脂性天板 t20 (色:黒)

*記載なし項目は共通仕様にする



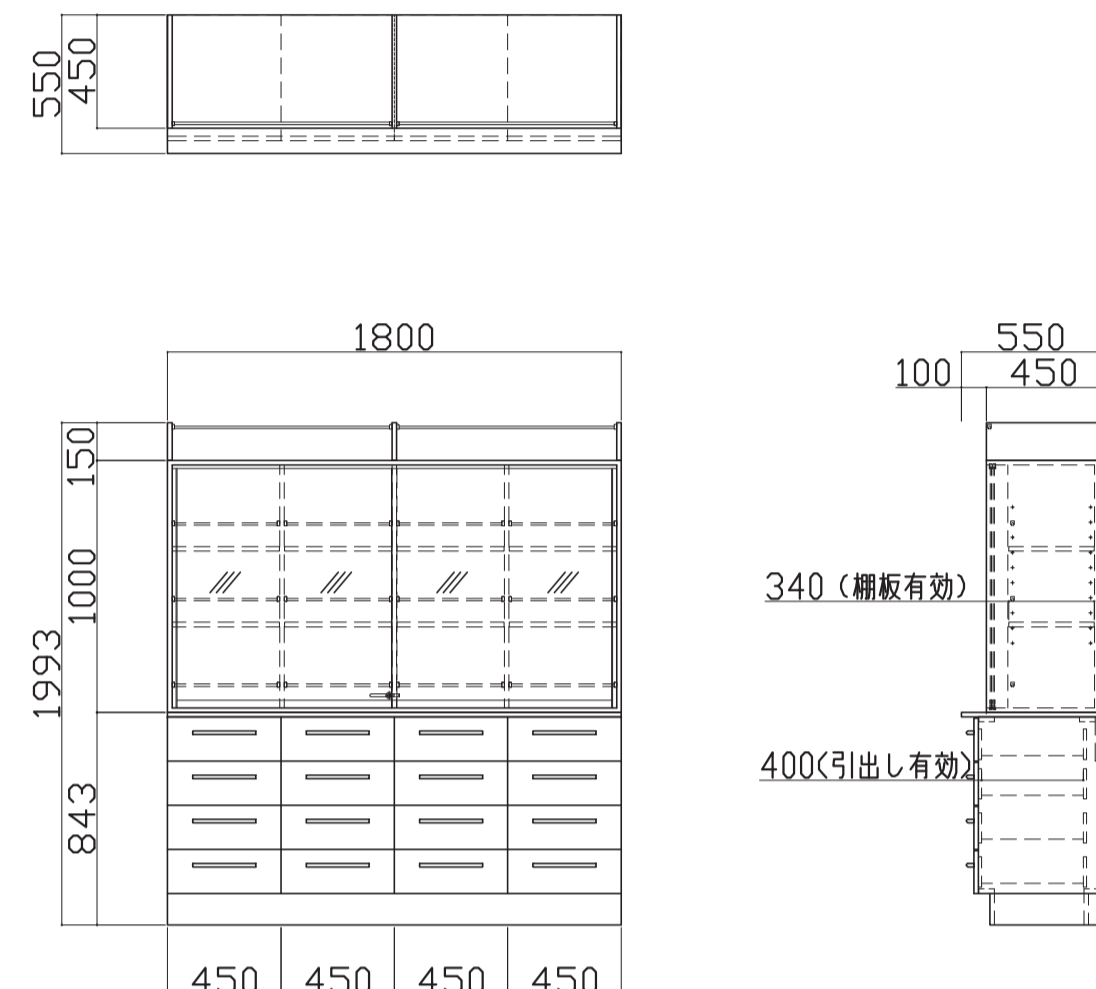
凡例

工事名称	地方独立行政法人青森県産業技術センター りんご研究所改築工事	設計番号	04710-010	一級建築士事務所 登録番号 宮城県知事登録 第22210181号	原簿番号	A-330
図面名	(参考図) 実験機器図 (28)	作成日		経括 一級建築士第289280号 前見 文武 一級建築士第310375号 竹ヶ原 雄 一級建築士第284566号 道藤 勝人		
	佐藤総合計画・八洲建築設計事務所共同体	備考		数量 一級建築士第5840号 渡邊 朋宏 一級建築士第359849号 渡邊 森 設備設計一級建築士第4808号		

部屋名 36 環境適応栽培管理実験室 機器番号 2 製品名 収納戸棚 台数 1台

名称	数量	備考
本体主材	14	セーフティパイプ:ステンレス φ9.5
付属品	1	スライドロック

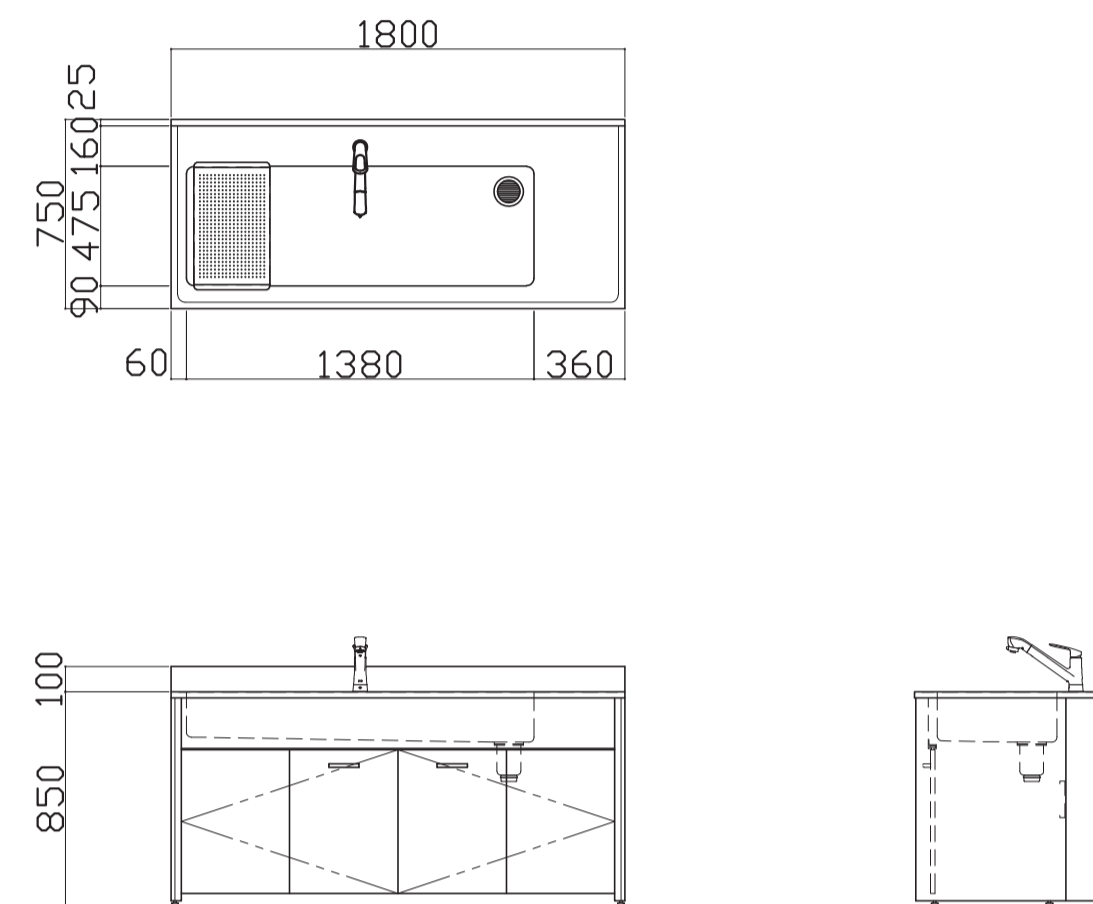
※記載なし項目は共通仕様にする



部屋名 36 環境適応栽培管理実験室 機器番号 4 製品名 流し台 台数 2台

名称	数量	備考
シンクトップ	1	ステンレス SUS-304 t1.0 深さ200mm 排水口 ステンレス製トランプ 40A 目皿付
付属品	1	シングルレバーシャワー混合栓 1 水切り板:ステンレス SUS-304 t1.0 φ5-15P パンチング加工

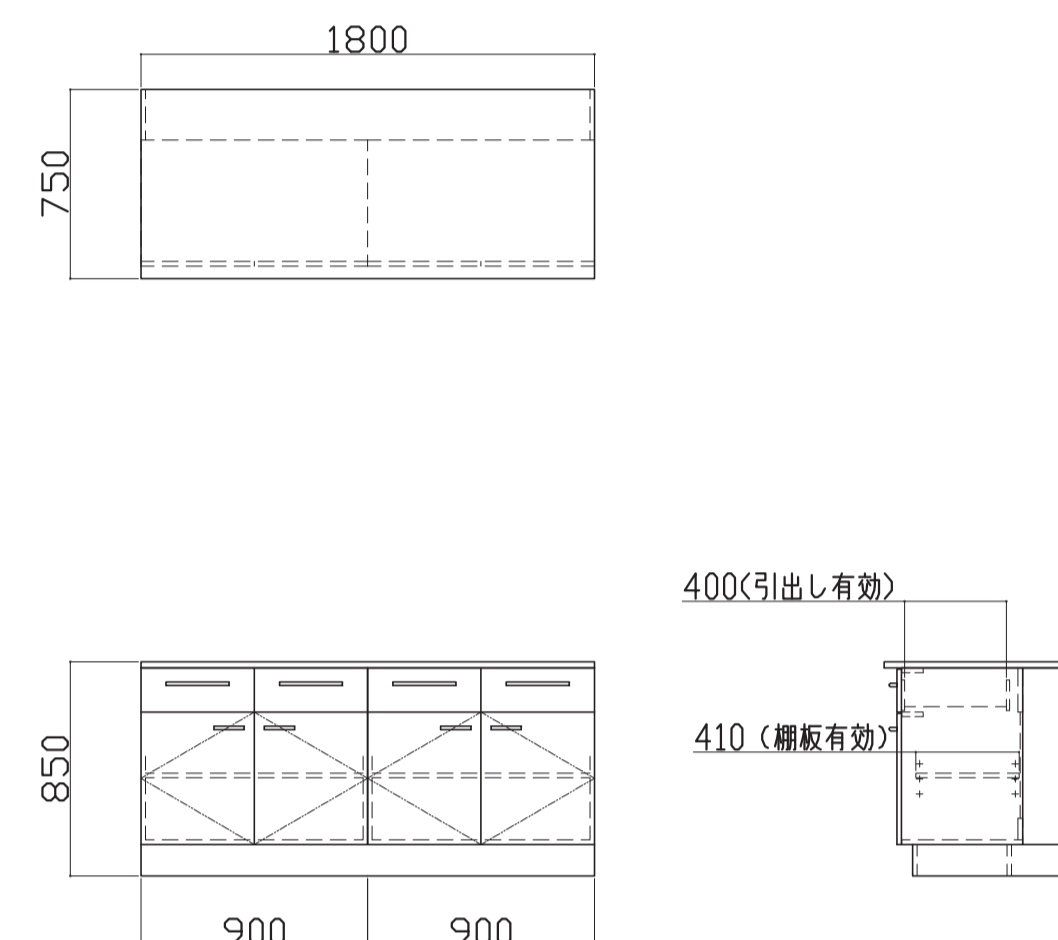
※記載なし項目は共通仕様にする



部屋名 36 環境適応栽培管理実験室 機器番号 5 製品名 サイド実験台 台数 4台

名称	数量	備考
天板	1	耐薬品性特殊アクリル系樹脂化粧板製天板 t25仕上げ PPエッジ付 (色:ダークグレー-206)

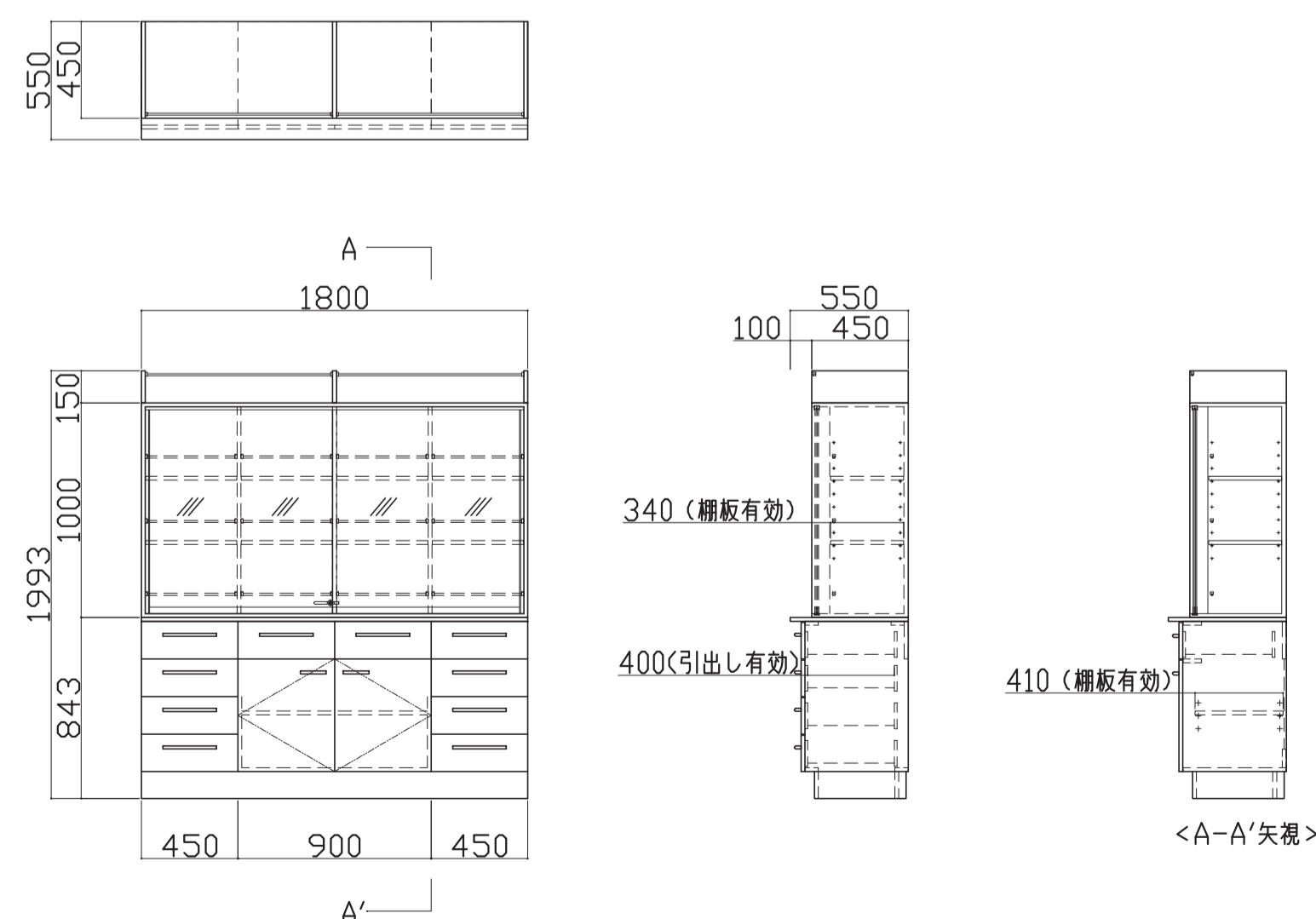
※記載なし項目は共通仕様にする



部屋名 52 植物生理機能実験室 機器番号 14 製品名 収納戸棚 台数 1台

名称	数量	備考
本体主材	14	セーフティパイプ:ステンレス φ9.5
付属品	1	スライドロック

※記載なし項目は共通仕様にする



部屋名 52 植物生理機能実験室 機器番号 16,17 製品名 中央実験台 台数 4式

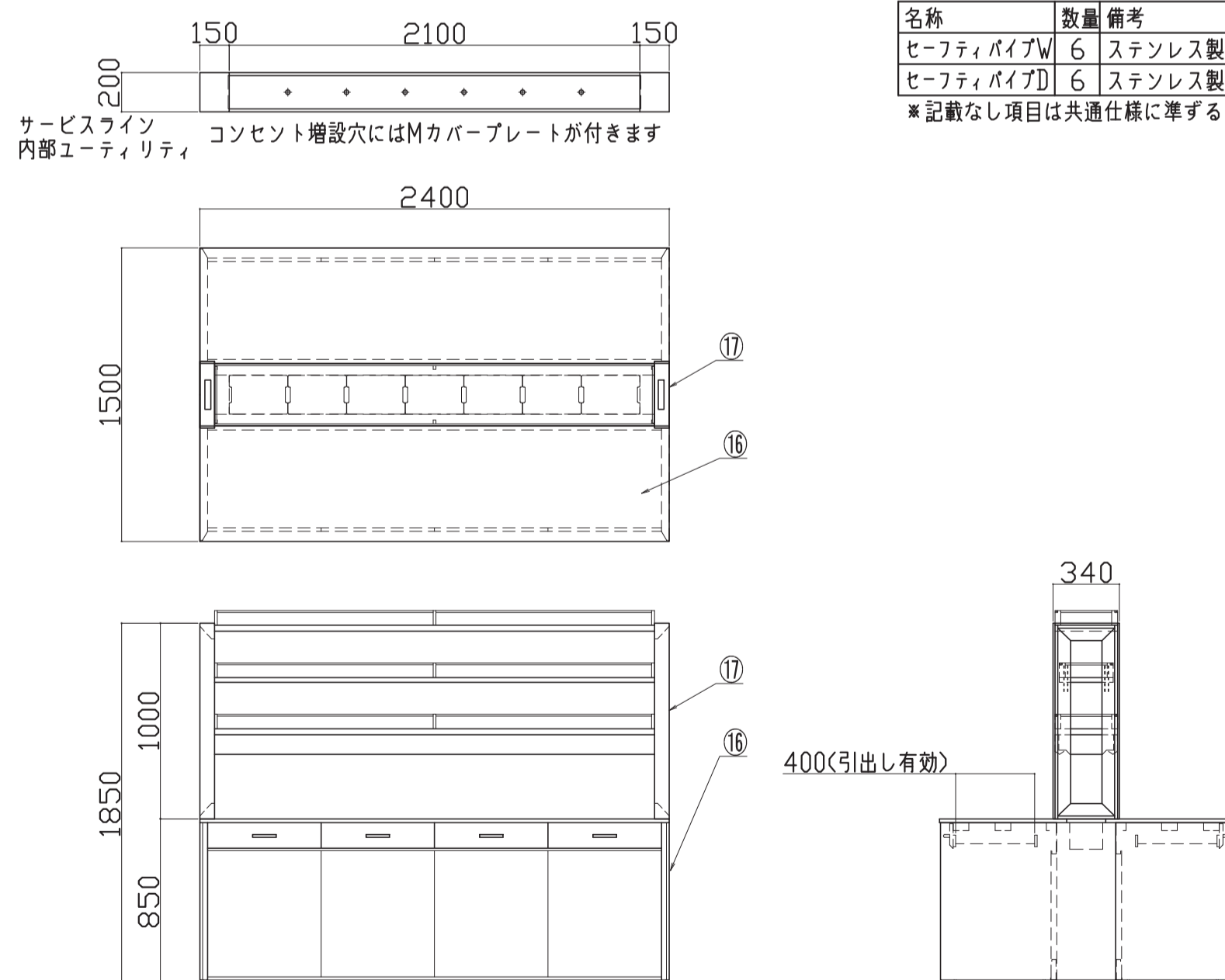
◎中央実験台

名称	数量	備考
天板	2	難燃性特殊合成樹脂性天板 t20 (色:黒)
サービスライン	-	固定天板/フタ:天板共材 t20 (色:黒) 内部:スチール製 (色:N-30)
付属品	14	Mカバープレート

①中央用シェルフ

名称	数量	備考
セーフティパイプW	6	ステンレス製 φ9.5
セーフティパイプD	6	ステンレス製 φ9.5

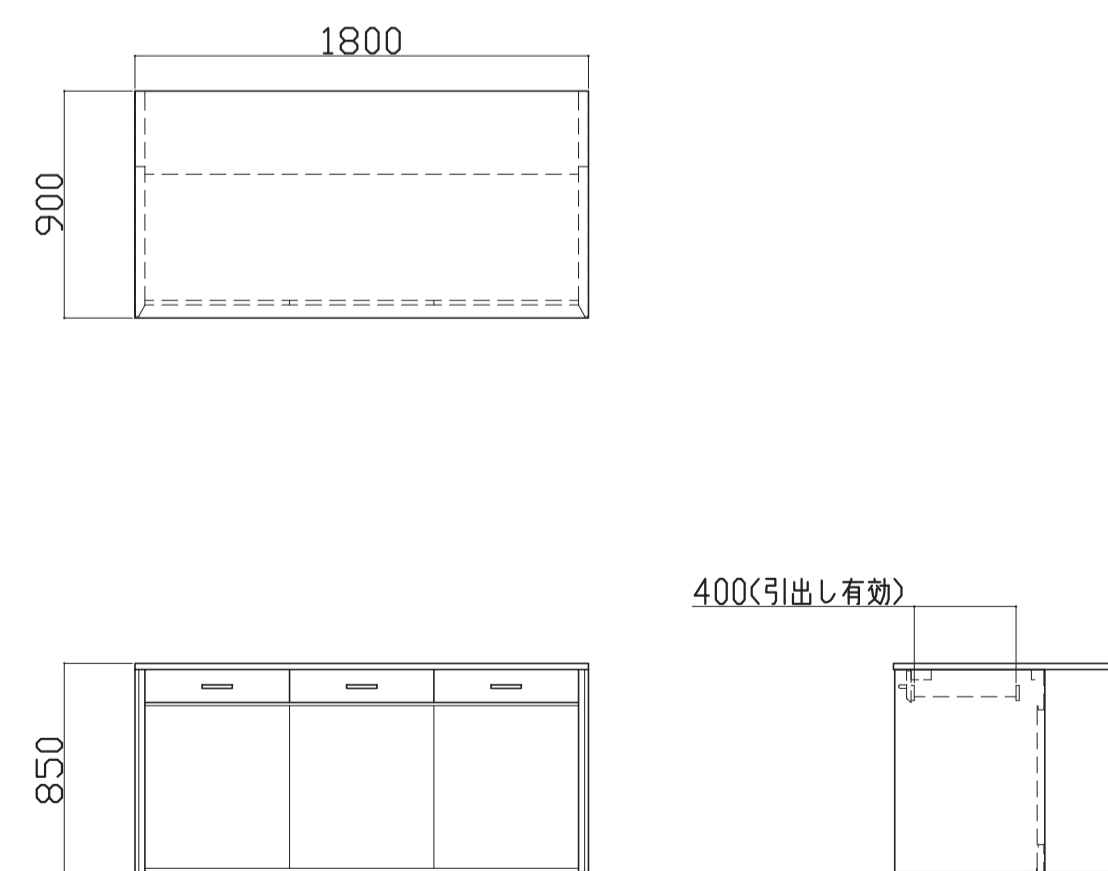
※記載なし項目は共通仕様にする



部屋名 52 植物生理機能実験室 機器番号 51 製品名 サイド実験台 台数 4台

名称	数量	備考
天板	1	耐薬品性特殊アクリル系樹脂化粧板製天板 t25仕上げ PPエッジ付 (色:ダークグレー-206)

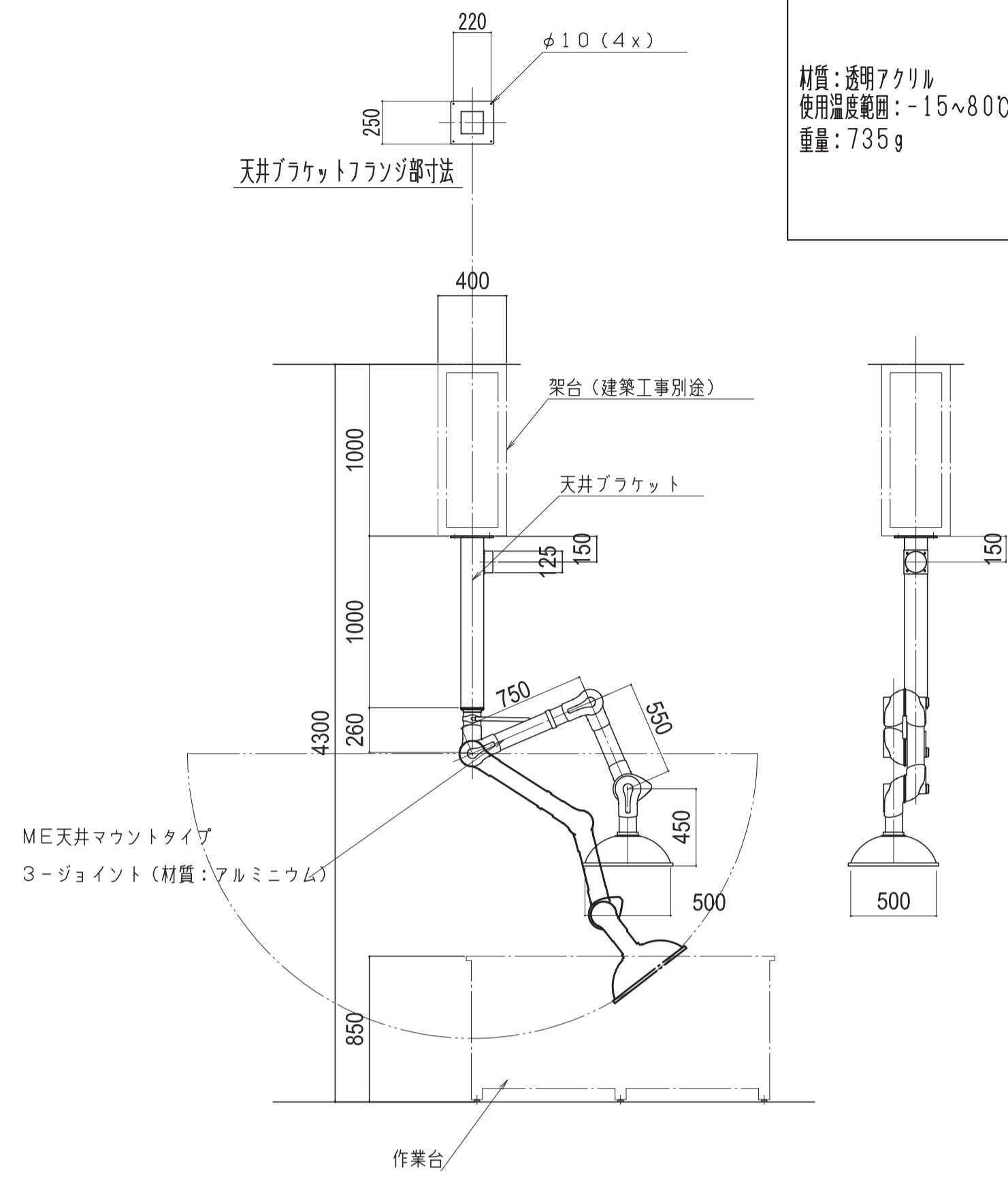
※記載なし項目は共通仕様にする



凡例	工事名称	設計番号	登録番号	原簿番号
	地方独立行政法人青森県産業技術センター りんご研究所改築工事	04710-010	一級建築士事務所 登録番号 宮城県知事登録 第22210181号	A-331
	(参考図) 実験機器図 (29)	作成日 2025. 08	経緯 一級建築士第289280号 前見 文武 一級建築士第284566号 道藤 勝人	
	佐藤総合計画・八洲建築設計事務所共同体	縮尺 1/30 (A1) 1/60 (A3)	構造担当 一級建築士 第5840号 渡邊 朋宏 設備設計 一級建築士 第4808号 渡邊 森	

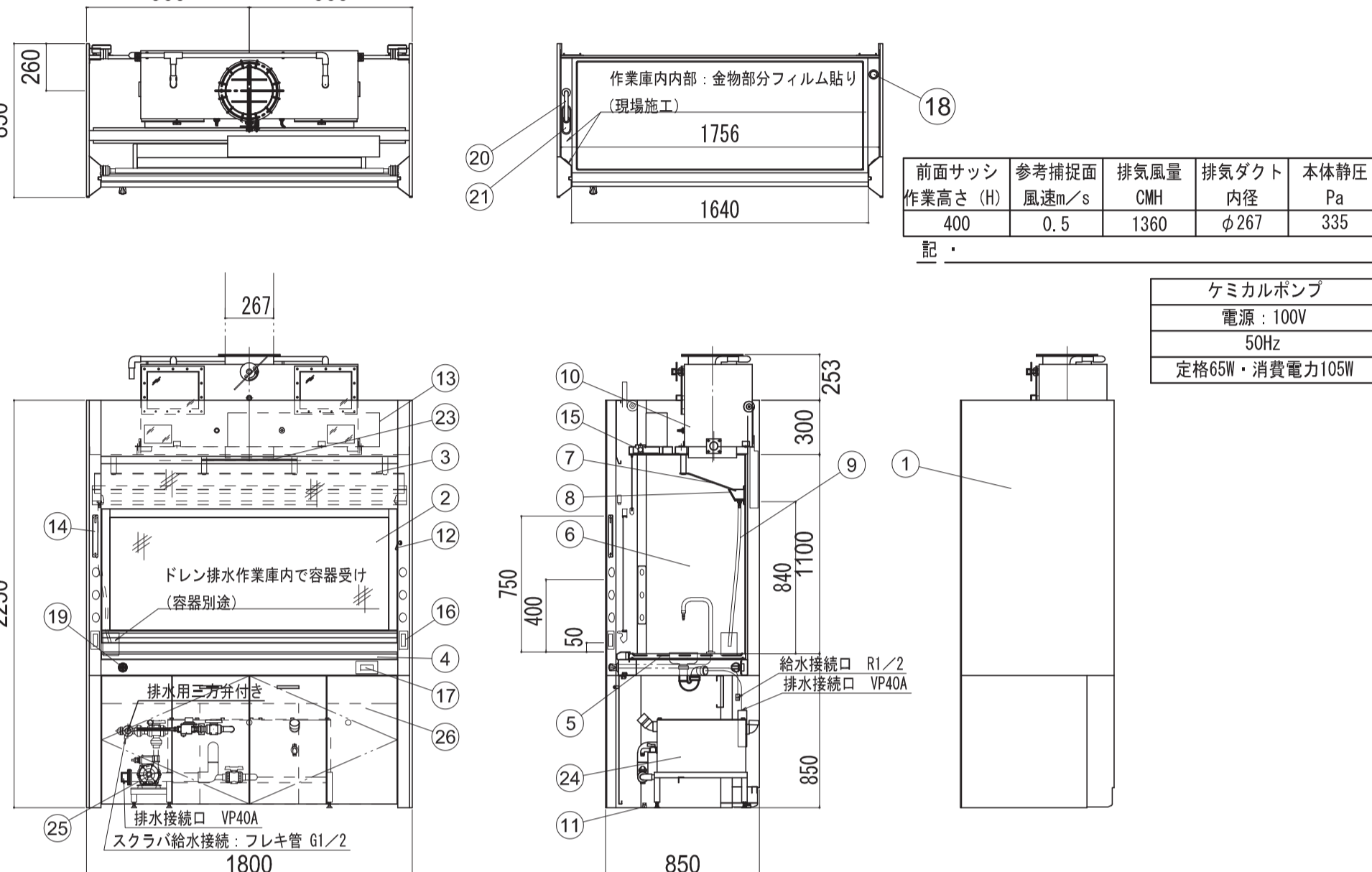
部屋名 52 植物生理機能実験室 機器番号 507 製品名 局所排気装置 台数 1式

フードアクセサリ
 ■ドームフード
 材質:透明アクリル
 使用温度範囲:-15~80℃
 重量:735g



部屋名 54 ケルダール分解室 機器番号 36 製品名 ドラフトチャンパー 酸分解用 台数 1台

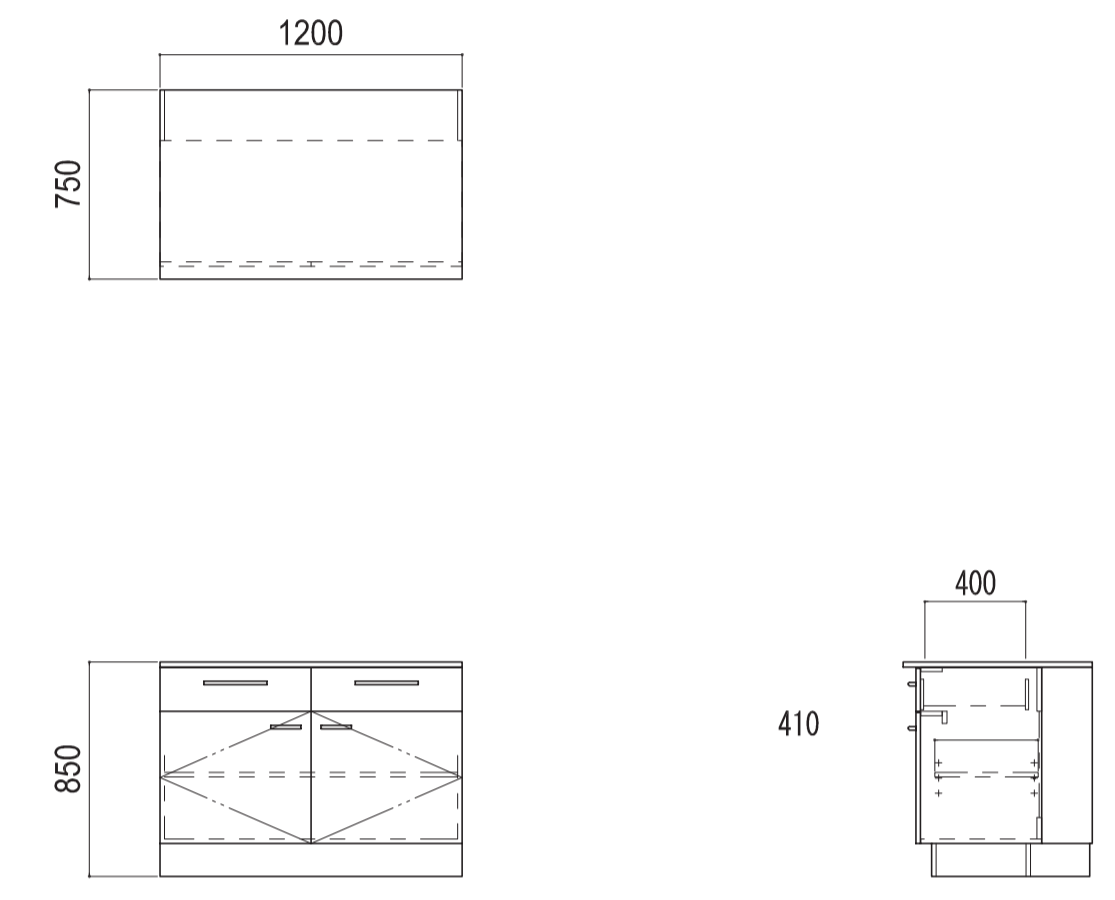
番号	名称	数量	備考
1	本体	1	ステン製(庫内側カラー鋼板)
		1	側板 粉体焼付塗装 ホワイトW9
		1	正面 粉体焼付塗装 ダークグレーN-30
		1	上面板 粉体焼付塗装 ホワイトW9
2	前面サッシ	1	ステン製 扉付(幕板なし)
		1	側板 粉体焼付塗装 ホワイトW9
		1	正面 粉体焼付塗装 ダークグレーN-30
		1	強化ガラス フィルム貼り
3	固定ガラス	1	強化ガラス ガイドPP製 フィルム貼り
4	エアオイル	1	ステン製(セラミックコーティング)
5	作業面	1	陶製一体成型 釉薬仕上げ
6	内壁	1	ガラス繊維強化不燃化粧板 t3.0 ノンアスベスト
7	パツル板	1	熱硬化性樹脂化粧板 t3.0 ノンアスベスト
8	トレー	1	PP製
9	ドレンホース	1	シリコン製(12mm×16mm) 左右入替



部屋名 54 ケルダール分解室 機器番号 37 製品名 サイド実験台 台数 2台

名称	数量	備考
天板	1	難燃性特殊合成樹脂性天板 t20 (色:黒)

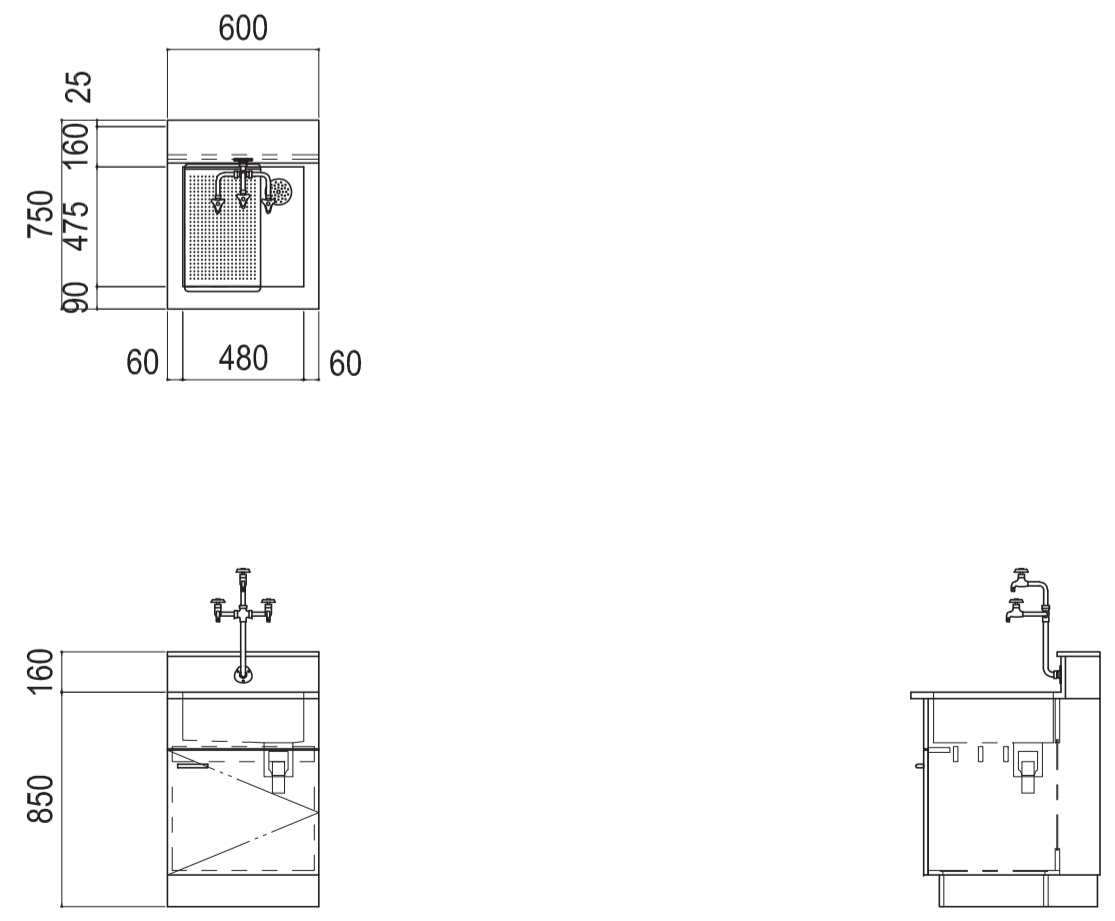
※記載なし項目は共通仕様にする



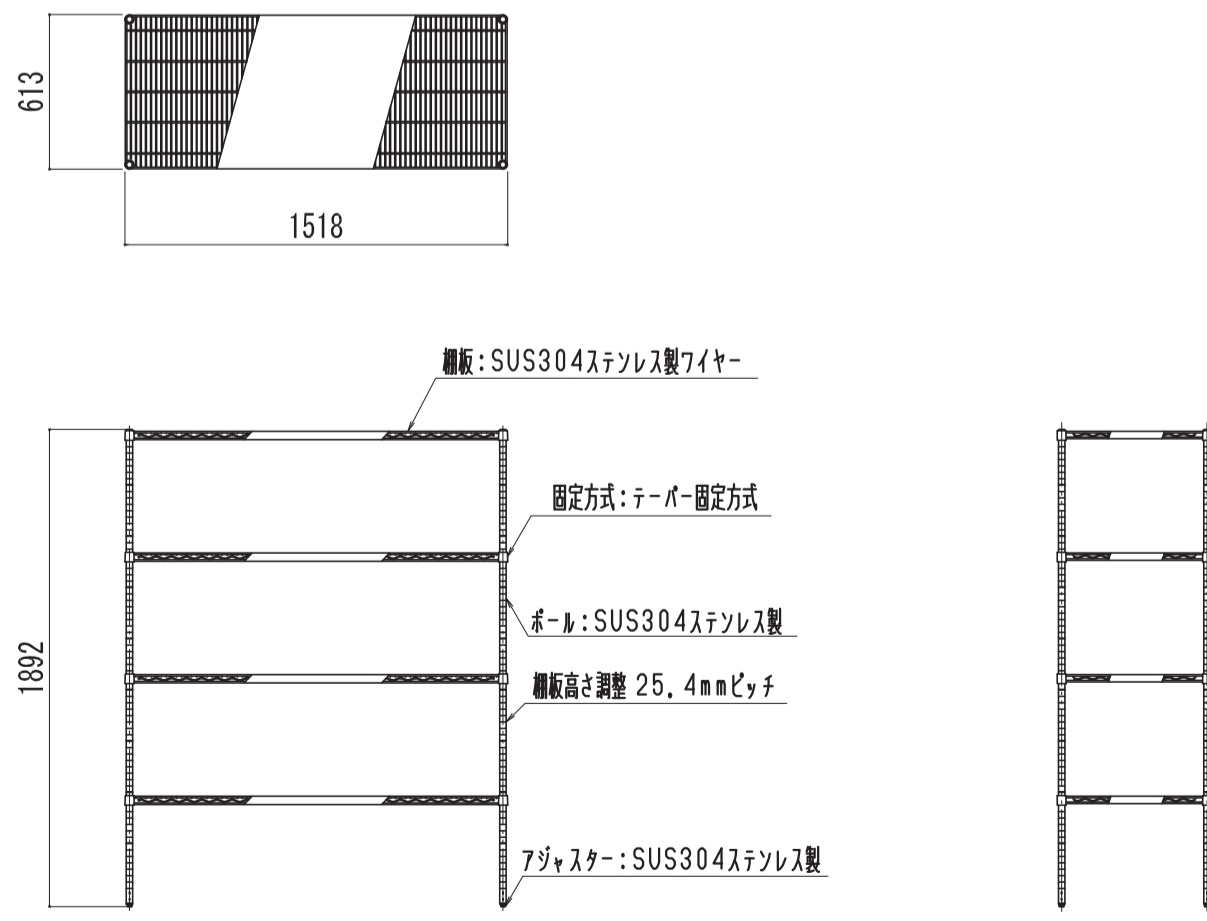
部屋名 54 ケルダール分解室 機器番号 38 製品名 流し台 台数 1台

名称	数量	備考
シンクトップ	1	ポリプロピレン t3.0, t5.0貼り(色:アイボリー) 深さ200mm トラップ付(目皿付)
補助天板	1	ポリプロピレン t18
付属品	1	壁付首長化学水栓(3方口)
	1	水切り板:ステンレス SUS-304 t1.0 φ5-15P パンチング加工

※記載なし項目は共通仕様にする

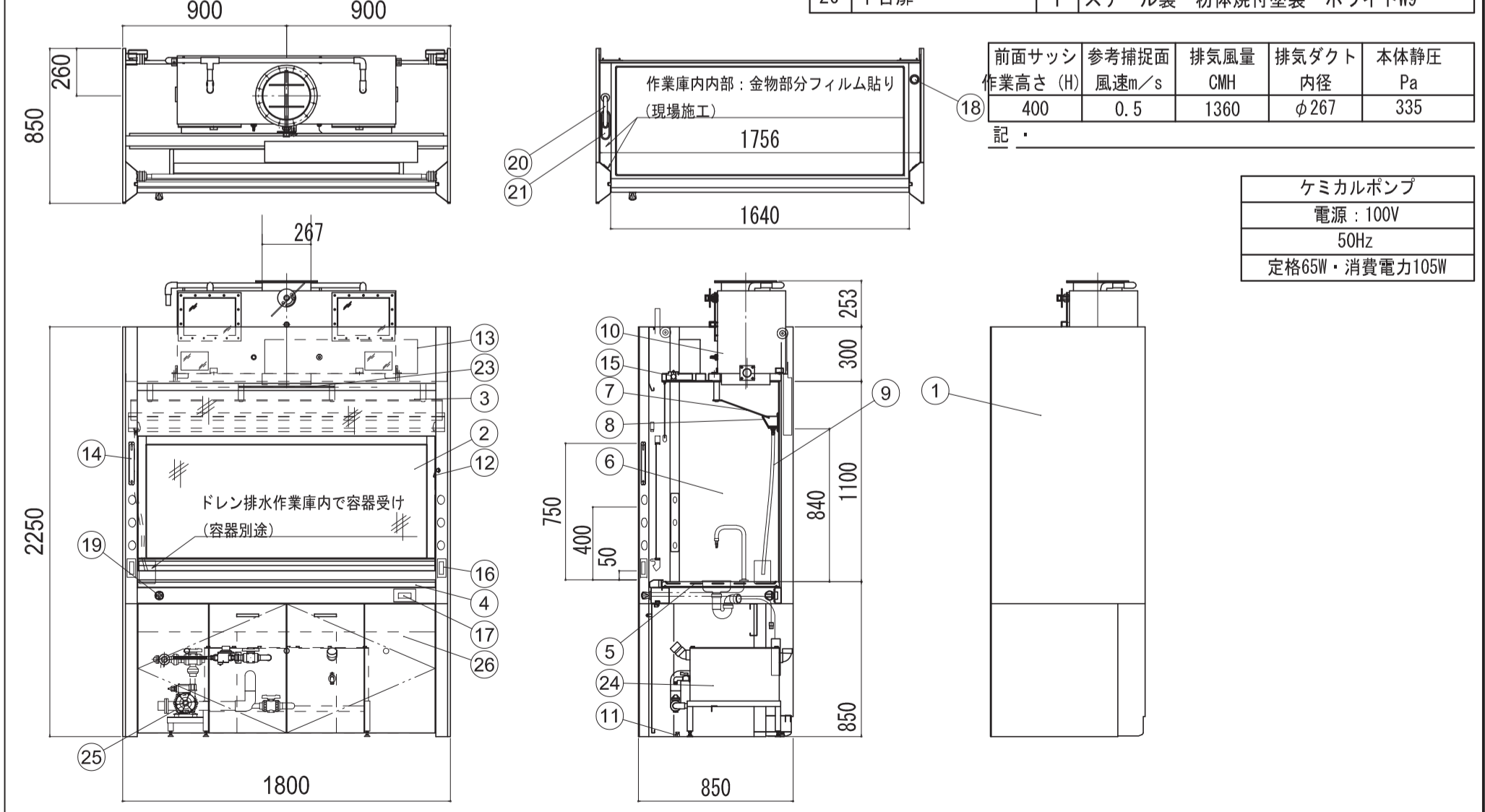


部屋名 54 ケルダール分解室 機器番号 506 製品名 ステンレスエレクトラシェルフ 台数 1台



部屋名 55 土壌・植物栄養実験室 機器番号 25 製品名 ドラフトチャンパー 酸分解用 台数 1台

番号	名称	数量	備考
1	本体	1	ステン製(庫内側カラー鋼板)
		1	側板 粉体焼付塗装 ホワイトW9
		1	正面 粉体焼付塗装 ダークグレーN-30
		1	上面板 粉体焼付塗装 ホワイトW9
2	前面サッシ	1	ステン製 扉付(幕板なし)
		1	側板 粉体焼付塗装 ホワイトW9
		1	正面 粉体焼付塗装 ダークグレーN-30
		1	強化ガラス フィルム貼り
3	固定ガラス	1	強化ガラス ガイドPP製 フィルム貼り
4	エアオイル	1	ステン製(セラミックコーティング)
5	作業面	1	陶製一体成型 釉薬仕上げ
6	内壁	1	ガラス繊維強化不燃化粧板 t3.0 ノンアスベスト
7	パツル板	1	熱硬化性樹脂化粧板 t3.0 ノンアスベスト
8	トレー	1	PP製
9	ドレンホース	1	シリコン製(12mm×16mm) 左右入替

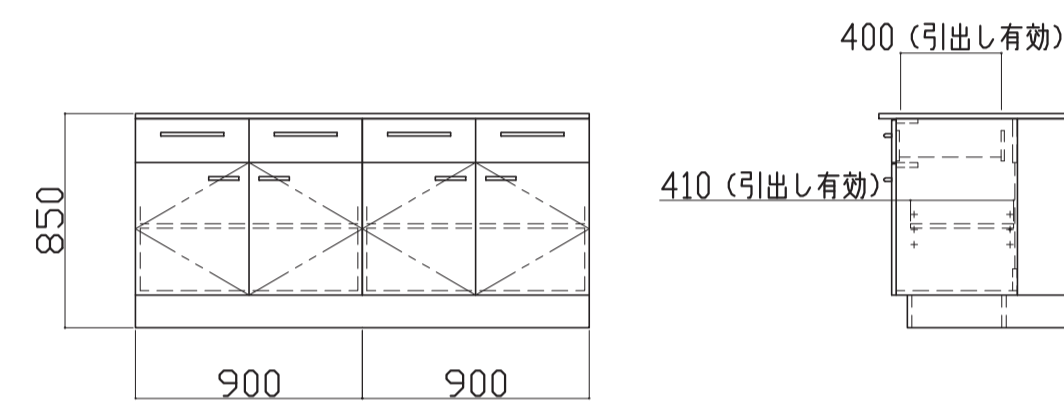
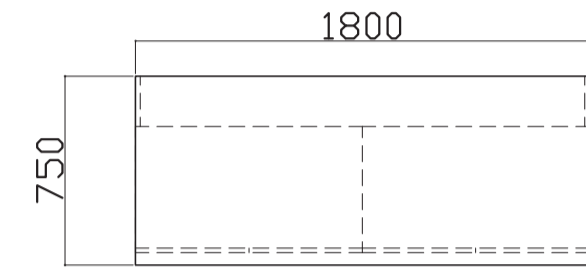


凡例	工事名称	地方独立行政法人青森県産業技術センター りんご研究所改築工事	設計番号	04710-010	登録番号	宮城県知事登録 第22210181号	図面番号	A-332
	図面名	(参考図) 実験機器図 (30)	作成日	2025. 08	経緯	一級建築士第289280号 前見 文武 一級建築士第310375号 竹ヶ原 雄 一級建築士第284566号 道藤 勝人		
		佐藤総合計画・八洲建築設計事務所共同体	縮尺	1/30(A1) 1/60(A3)	構造担当	構造設計一級建築士 第5840号 渡邊 朋宏	設備担当	設備設計一級建築士 第4808号 渡邊 森

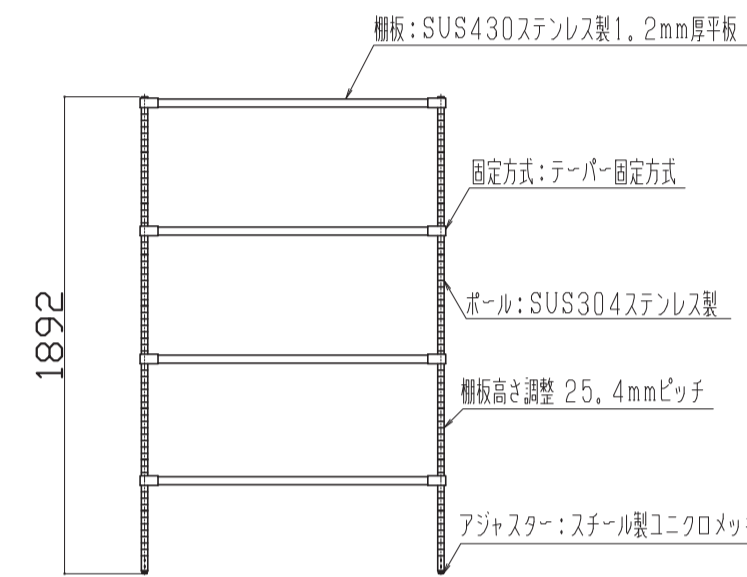
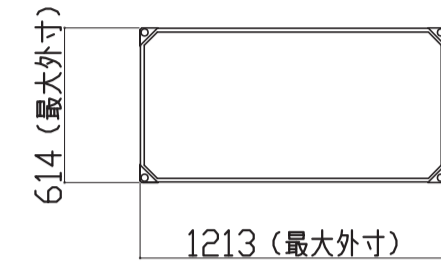
部屋名 55 土壌・植物栄養実験室 機器番号 27,28,29 製品名 サイド実験台 台数 3台

名称	数量	備考
天板	1	難燃性特殊合成樹脂性天板 t20 (色:黒)

※記載なし項目は共通仕様にする



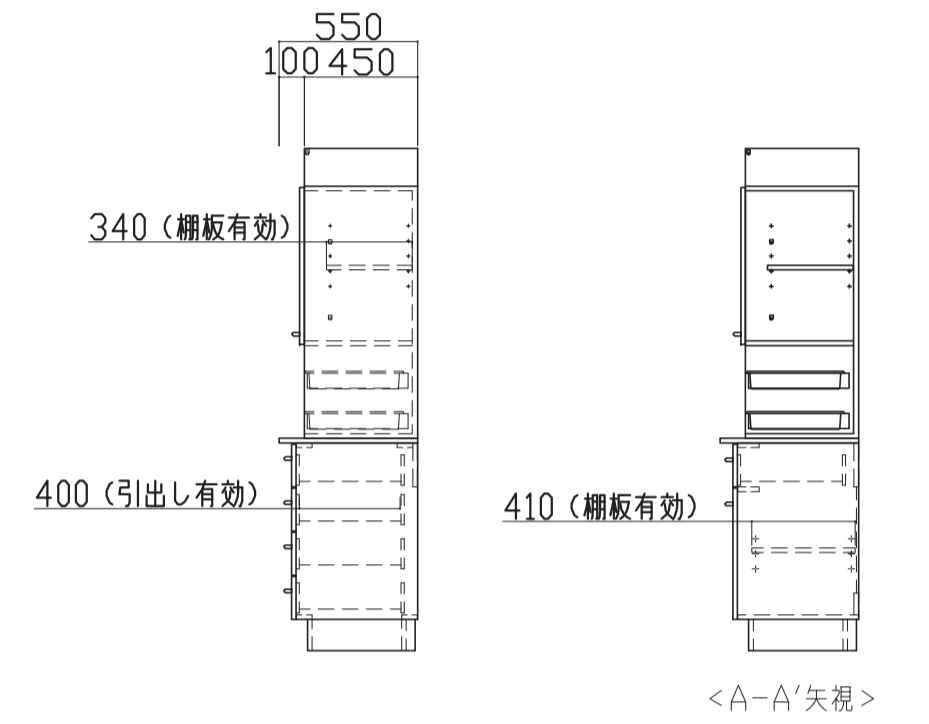
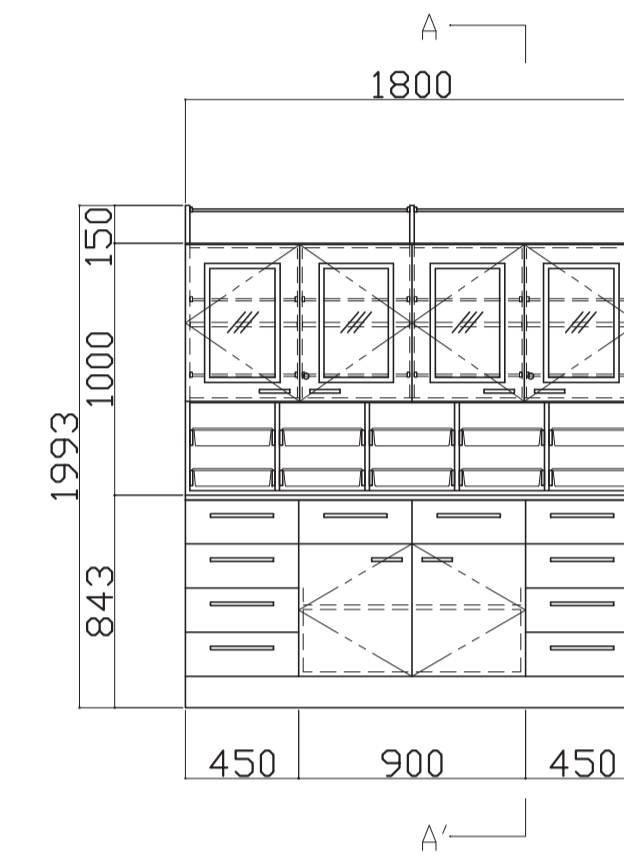
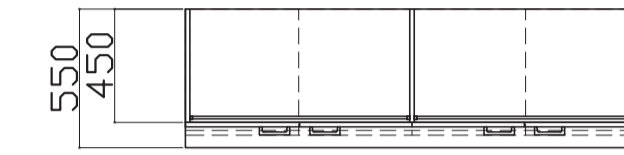
部屋名 55 土壌・植物栄養実験室 機器番号 30 製品名 430ソリッドエレクター 台数 4台



部屋名 55 土壌・植物栄養実験室 機器番号 31 製品名 収納戸棚 台数 1台

名称	数量	備考
本体主材	-	透明ガラス t3
	10	セーフティパイプ:ステンレス φ9.5
補助材	-	VOC低減・消臭化粧板 (色:DW9)
付属品	10	トレイ:ポリプロピレン製 (ホワイト)
	2	シリンダーロック

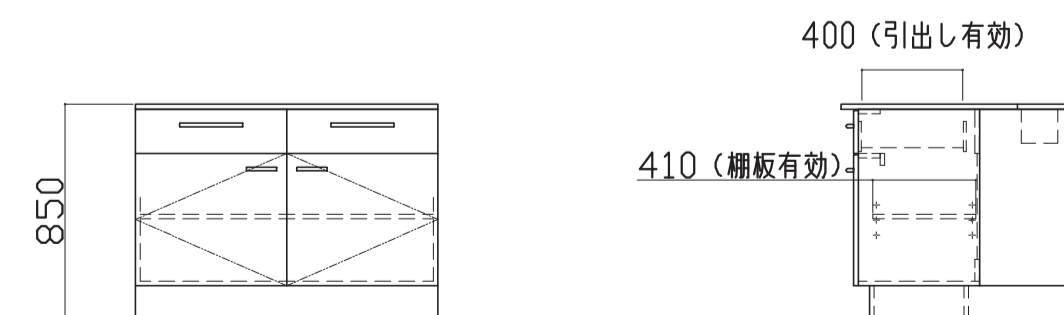
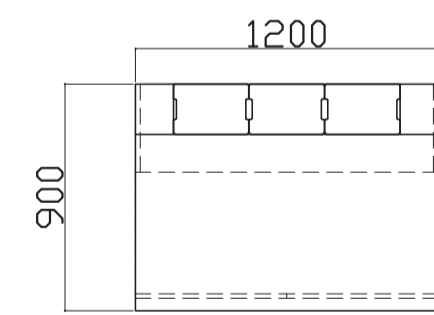
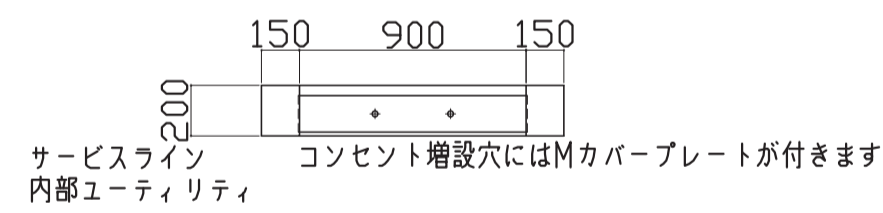
※記載なし項目は共通仕様にする



部屋名 55 土壌・植物栄養実験室 機器番号 32 製品名 サイド実験台 台数 5台

名称	数量	備考
天板	1	難燃性特殊合成樹脂性天板 t20 (色:黒)
サービスライン	-	固定天板/フタ:レグリス t20 (色:黒) 内部:スチール製 (色:ダークグレー-N-30)
付属品	3	Mカバープレート

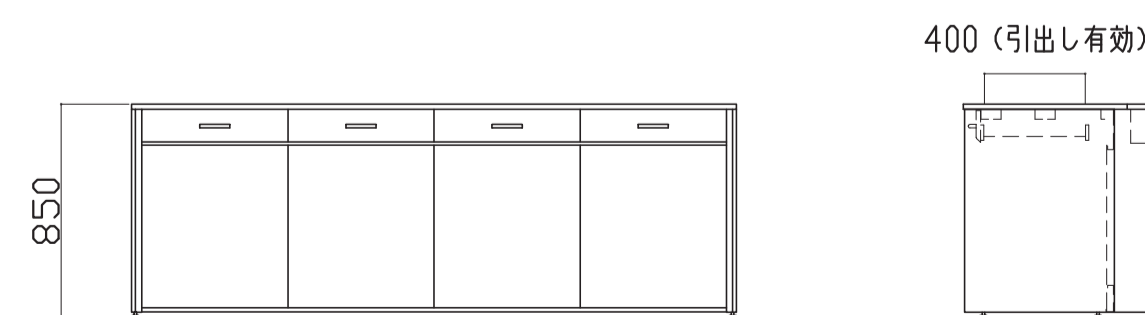
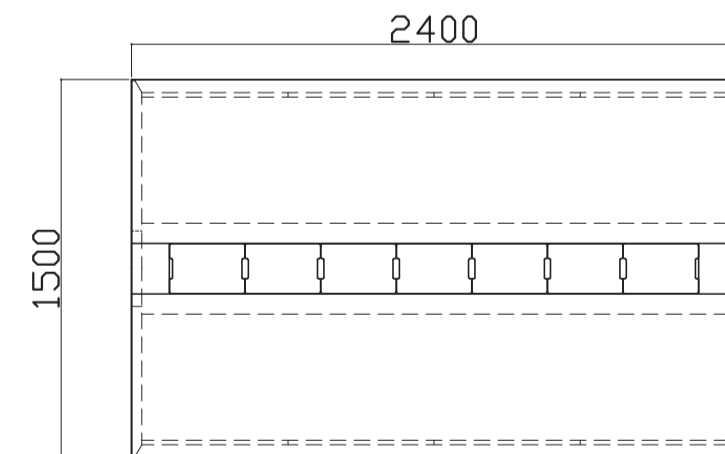
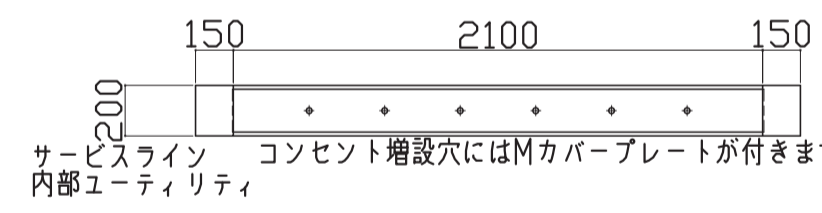
※記載なし項目は共通仕様にする



部屋名 55 土壌・植物栄養実験室 機器番号 33 製品名 中央実験台 台数 1台

名称	数量	備考
天板	2	難燃性特殊合成樹脂性天板 t20 (色:カームホワイト)
サービスライン	-	固定天板/フタ:天板共材 t20 (色:カームホワイト) 内部:スチール製 (色:N-30)
付属品	14	Mカバープレート

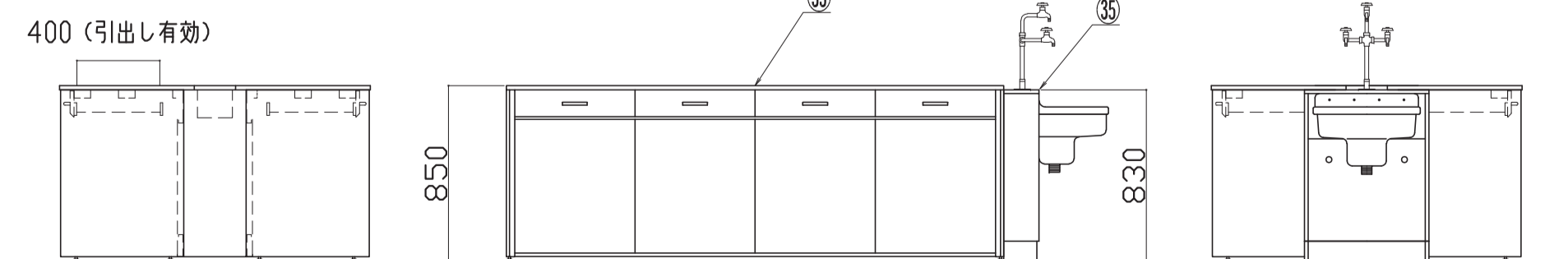
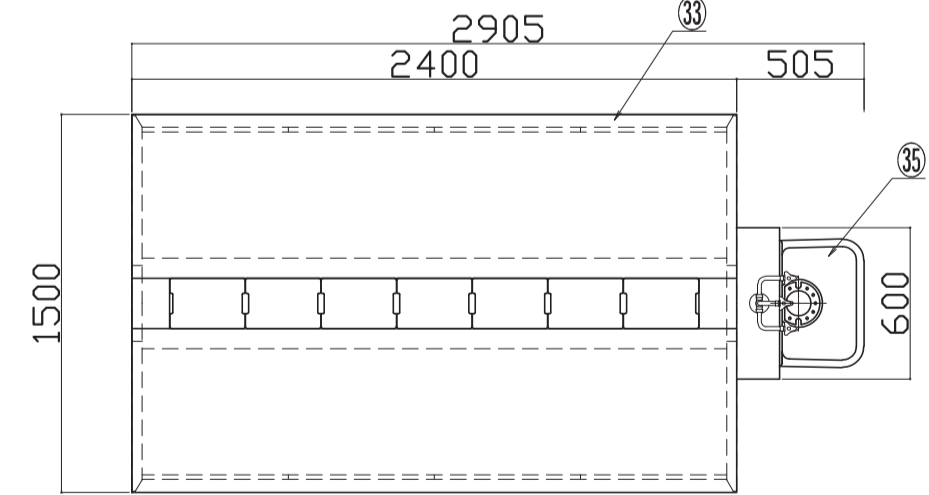
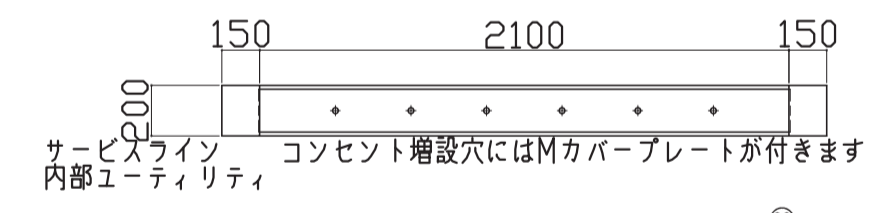
※記載なし項目は共通仕様にする



部屋名 55 土壌・植物栄養実験室 機器番号 33・35 製品名 中央実験台 台数 1式

③ 中央実験台		数量	備考
名称	1	1	
天板	2	難燃性特殊合成樹脂性天板 t20 (色:カームホワイト)	
サービスライン	-	固定天板/フタ:天板共材 t20 (色:カームホワイト) 内部:スチール製 (色:N-30)	
付属品	14	Mカバープレート	
	1	陶器流し	
	1	配管BOX 両面化粧パネルボードt18	
	1	化学水栓 (3方口)	

※記載なし項目は共通仕様にする



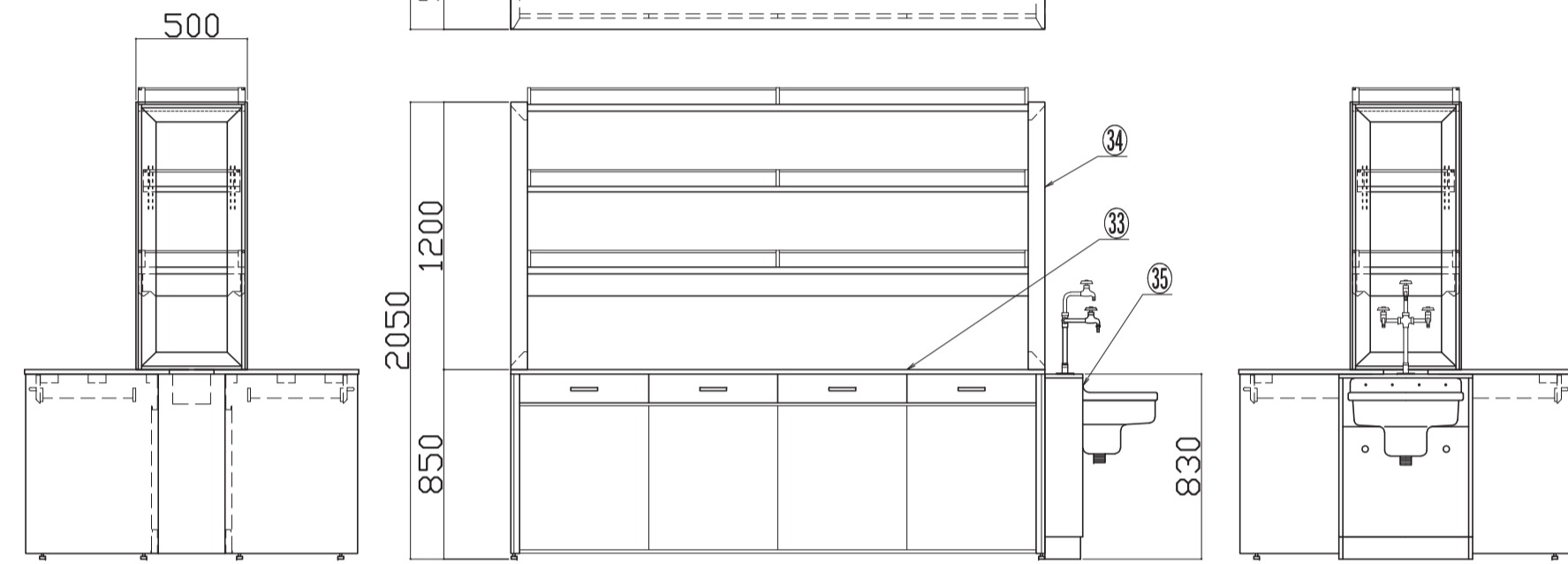
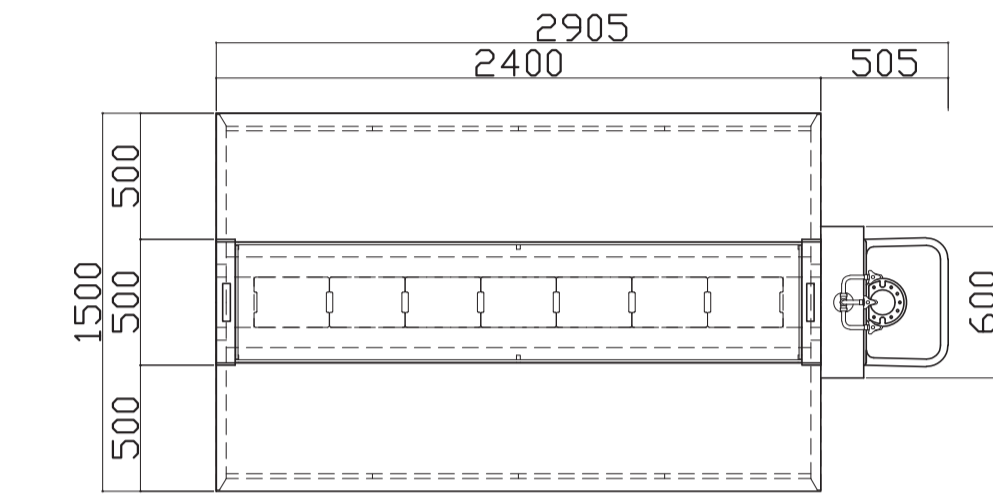
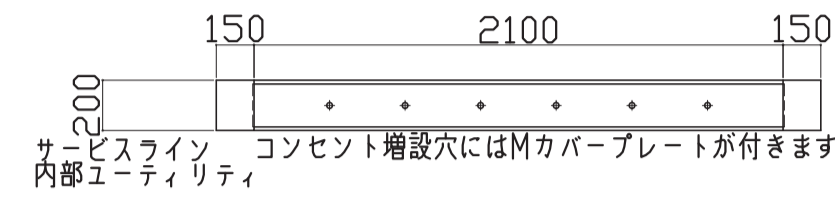
凡例	工事名称	設計番号	登録番号	原簿番号
	地方独立行政法人青森県産業技術センター りんご研究所改築工事	04710-010	一級建築士事務所 登録番号 宮城県知事登録 第22210181号	A-333
	(参考図) 実験機器図 (31)	作成日 2025.08	経緯 一級建築士第289280号 前見 文武 一級建築士第284566号 道藤 勝人	
	佐藤総合計画・八洲建築設計事務所共同体	規模 1/30 (A1) 1/60 (A3)	構造 構造設計一級建築士 第5840号 渡邊 朋宏 設備 設備設計一級建築士 第4808号 渡邊 森	

部屋名 55 土壌・植物栄養実験室 機器番号 33・34・35 製品名 シェルフ付中央実験台 台数 1台

名称	数量	備考
MSF24LH-WAAAA-A00	1	1台
本体	-	スチール製(色:支柱前・上パネルW9ノ他N-30)
塗装	-	耐薬品性焼付塗装仕上げ
セーフティパイプW	6	ステンレス製 φ9.5
セーフティパイプD	6	ステンレス製 φ9.5

名称	数量	備考
MGF24MM-RAACA-A1T	1	1台
天板	2	難燃性特殊合成樹脂性天板 t20 (色:カムホワイト)
サービスイソ	-	固定天板ノフタ:天板共材 t20 (色:カムホワイト) 内部:スチール製(色:N-30)
付属品	14	Mカバープレート
	1	陶器流し <S-12>
	1	配管BOX 両面化粧パーティクルボードt18
	1	化学水栓(3方口)

*記載なし項目は共通仕様にする

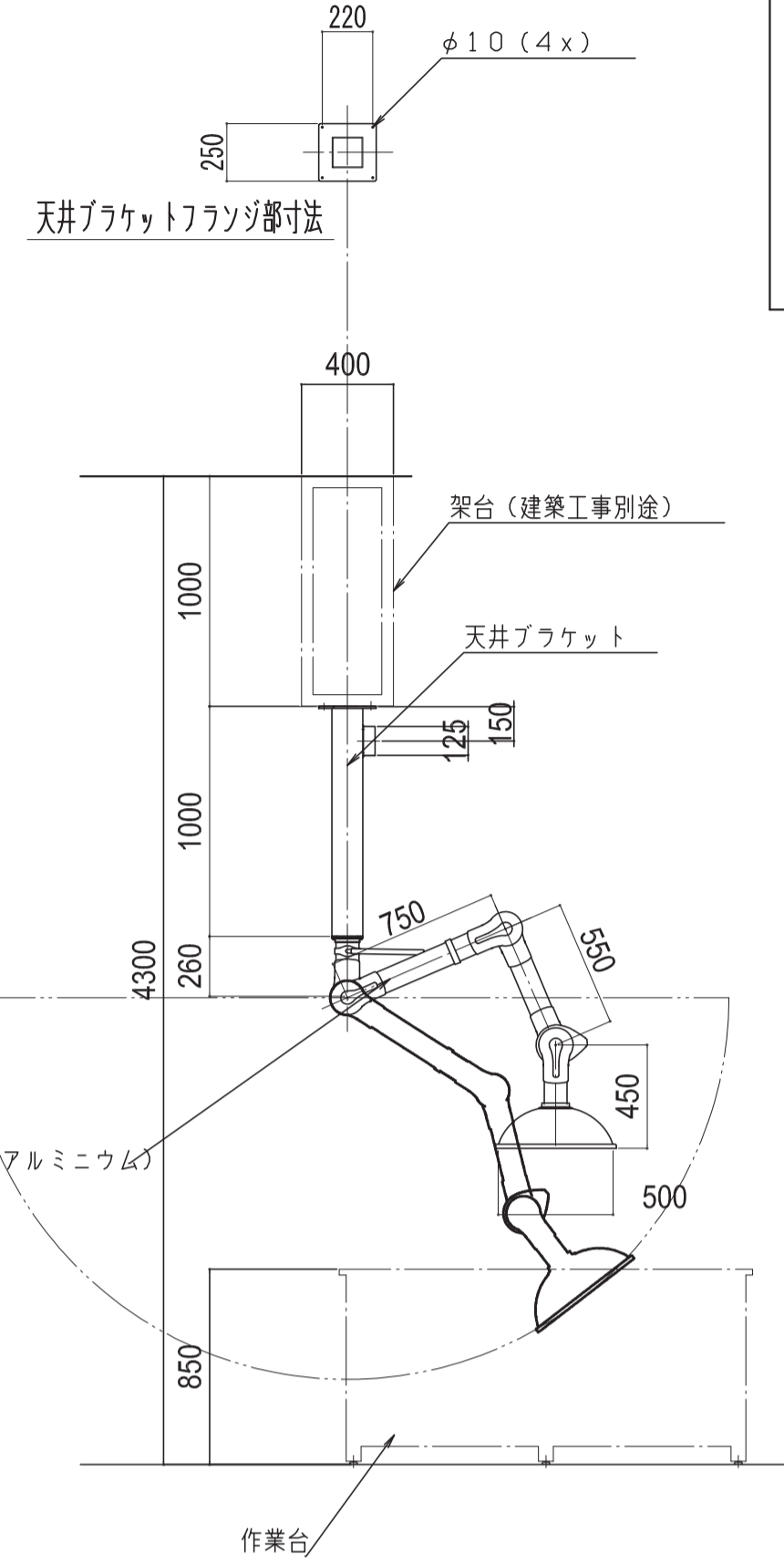
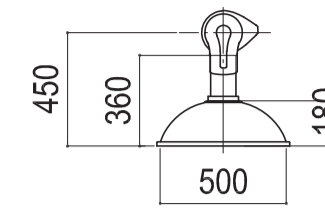


部屋名 55 土壌・植物栄養実験室 機器番号 507 製品名 フードアクセサリ 台数 1式

フードアクセサリ

■ドームフード

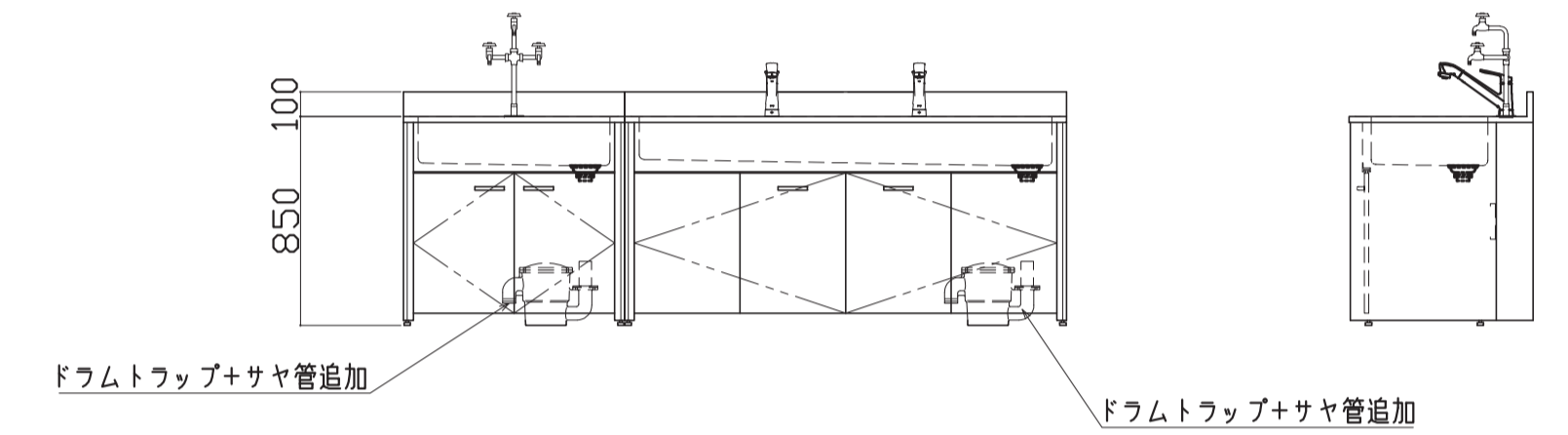
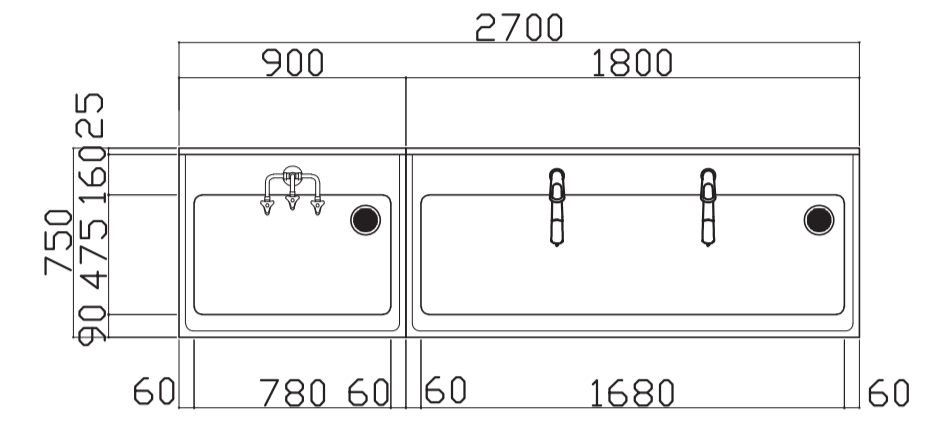
材質:透明アクリル
使用温度範囲:-15~80℃
重量:735g



部屋名 55 土壌・植物栄養実験室 機器番号 508 製品名 流し台 台数 1式

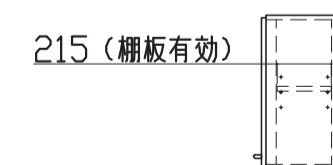
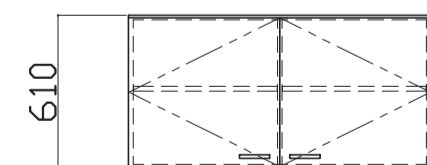
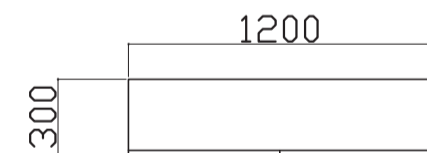
名称	数量	備考
シンクトップ	1	ステンレス SUS-304 t1.0 深さ200mm 排水口 トラップ無し 3号排水
付属品	1	化学水栓(3方口)
	2	シングルレバーシャワー混合栓
	2	ドラムトラップ<TS16>+塩ビ製サヤ管

*記載なし項目は共通仕様にする



部屋名 55 土壌・植物栄養実験室 機器番号 509 製品名 吊戸棚 台数 5台

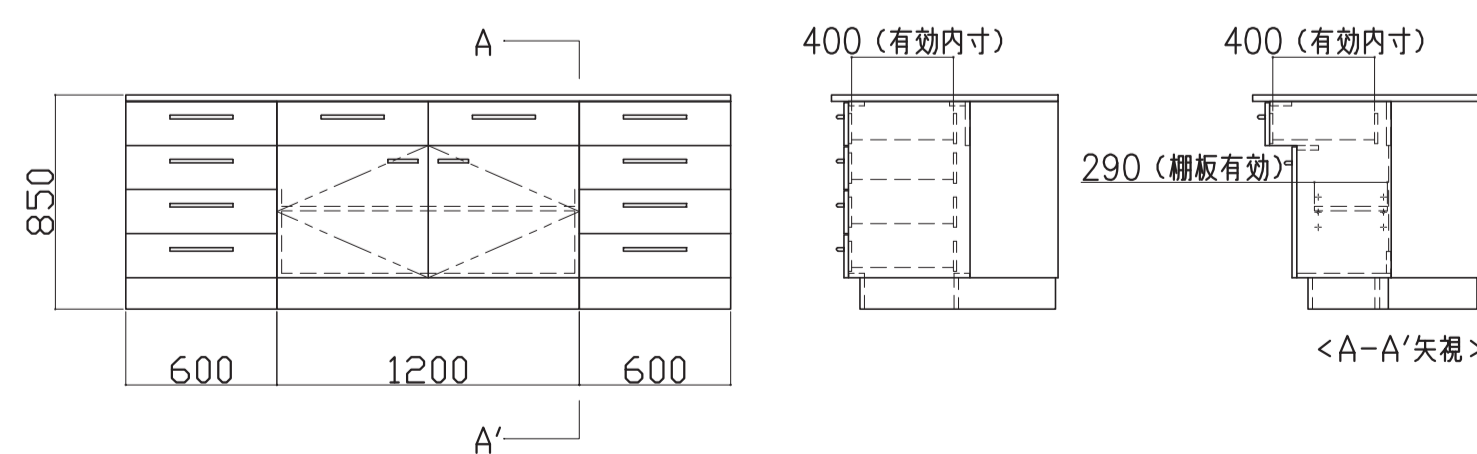
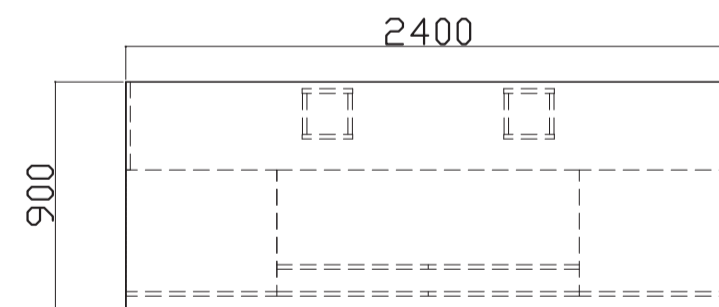
*共通仕様にする



部屋名 56 土壌物理性分析室 機器番号 55 製品名 サイド実験台 台数 1台

名称	数量	備考
天板	1	耐薬品性特殊アクリル系樹脂化粧板製天板 t25仕上げ PPEッジ付 (色:ダークグレー-206)

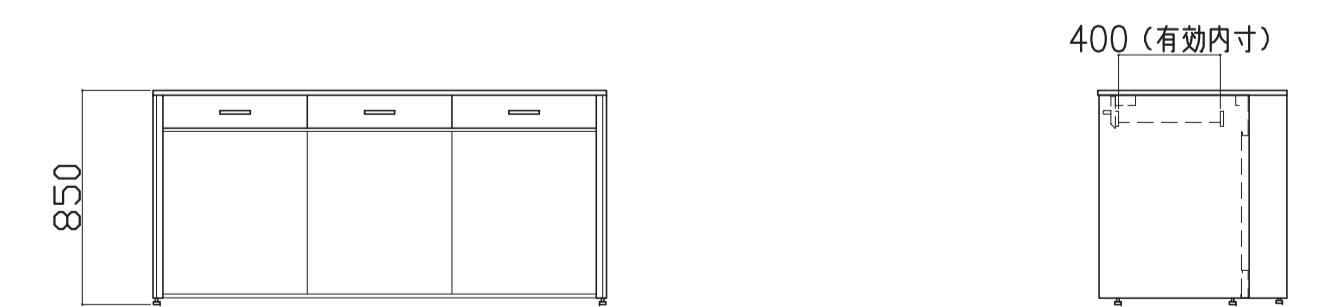
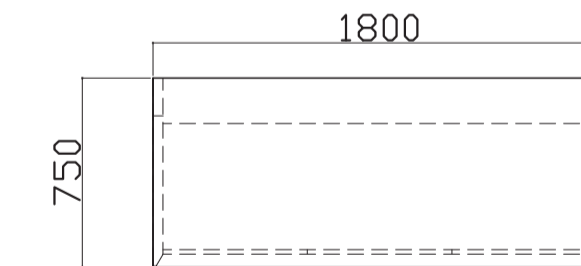
*記載なし項目は共通仕様にする



部屋名 56 土壌物理性分析室 機器番号 56 製品名 サイド実験台 台数 2台

名称	数量	備考
天板	1	難燃性特殊合成樹脂性天板 t20 (色:黒)

*記載なし項目は共通仕様にする

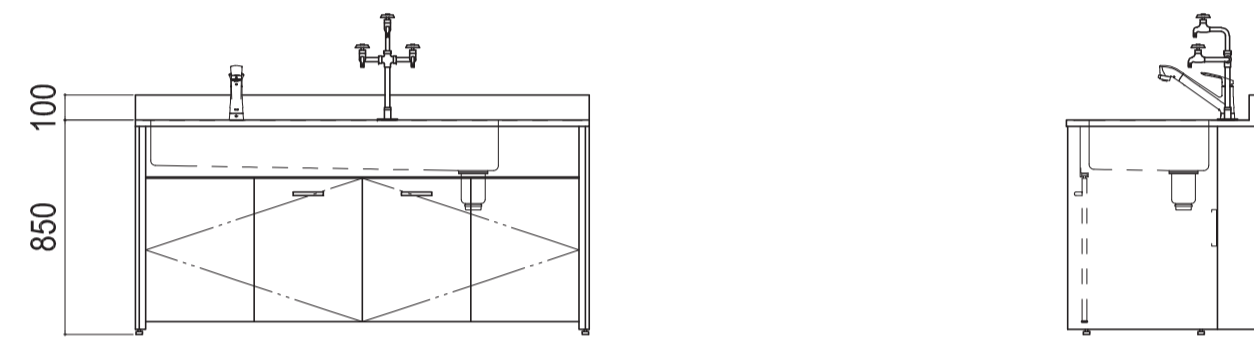
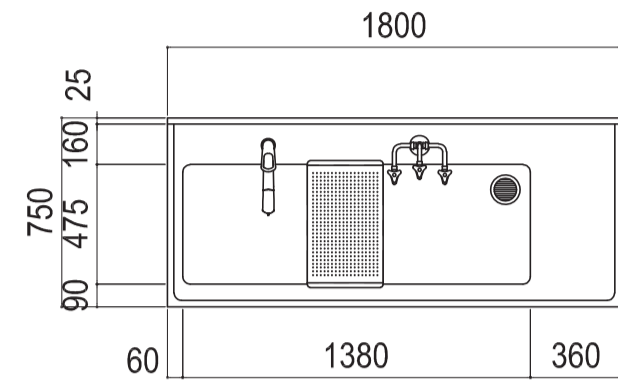


凡例	工事名称	地方独立行政法人青森県産業技術センター りんご研究所改築工事	設計番号	04710-010	登録番号	宮城県知事登録 第22210181号	原簿番号	A-334
	図面名	(参考図)実験機器図(32)	作成日		概括	一級建築士第289280号 前見 文武 一級建築士第284566号 道藤 勝人		
		佐藤総合計画・八洲建築設計事務所共同体	縮尺		構造担当	一級建築士第5840号 渡邊 朋宏 設備設計一級建築士第4808号 渡邊 森		

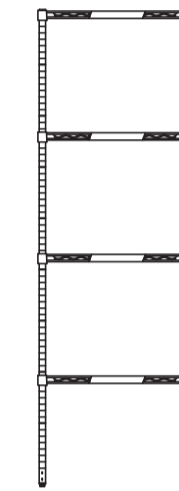
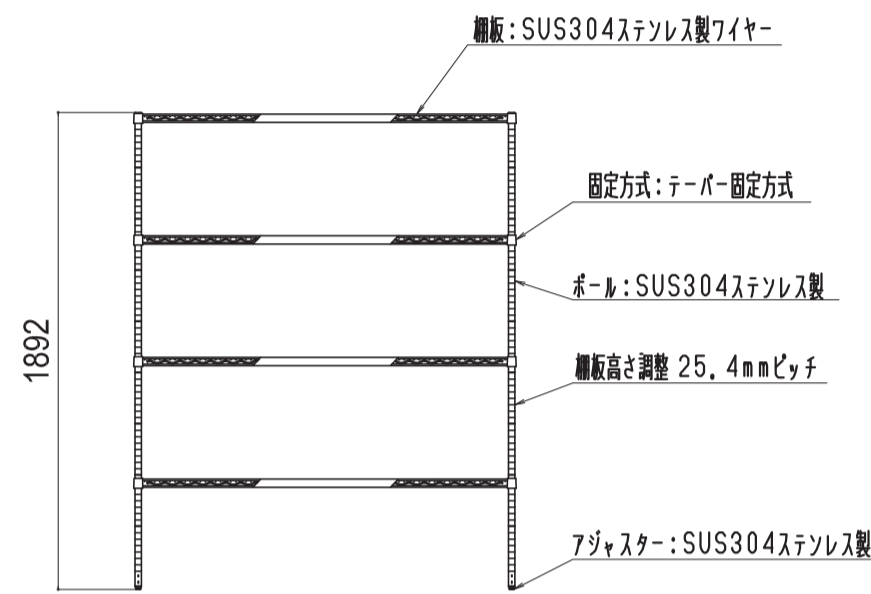
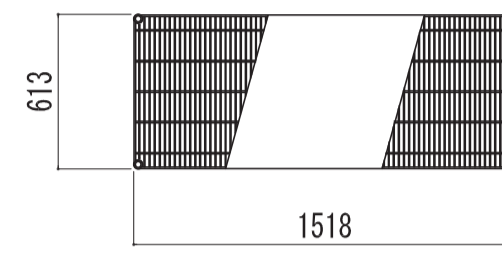
部屋名 56 土壌物理性分析室 機器番号 57 製品名 流し台 台数 1台

名称	数量	備考
シンクトップ	1	ステンレス SUS-304 t1.0 深さ200mm 排水口 ステンレス製トラップ 40A 目皿付
付属品	1	化学水栓 (3方口)
	1	シングルレバーシャワー混合栓
	1	水切り板: ステンレス SUS-304 t1.0 φ5-15P パンチング加工

※記載なし項目は共通仕様にする



部屋名 56 土壌物理性分析室 機器番号 58 製品名 ステンシエクターシェルフ 台数 6台

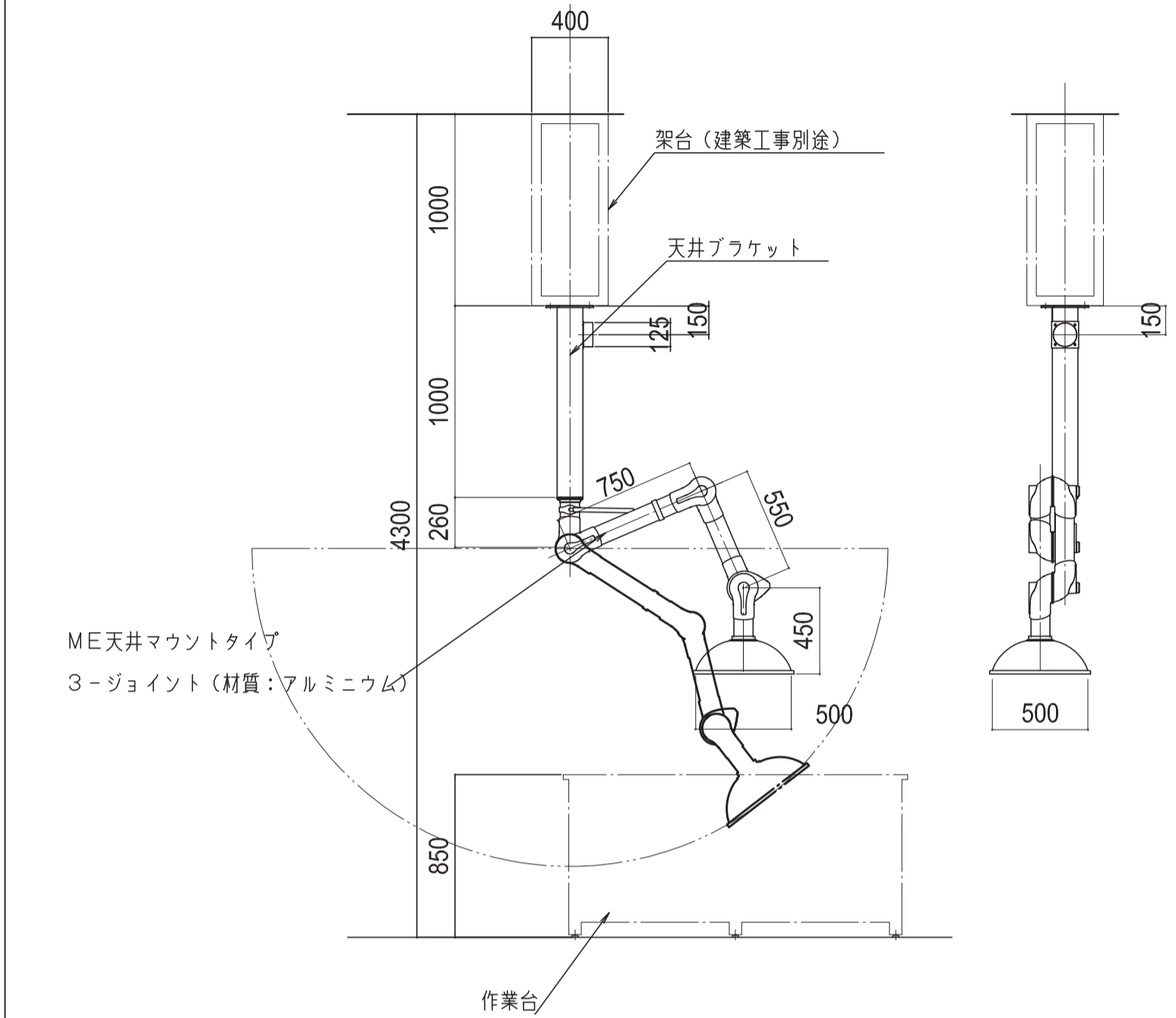
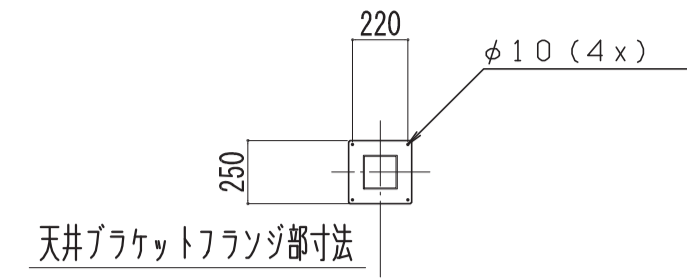
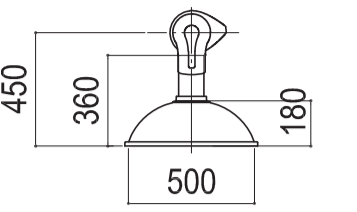


部屋名 56 土壌物理性分析室 機器番号 507 製品名 局所排気装置 台数 1式

フードアクセサリ

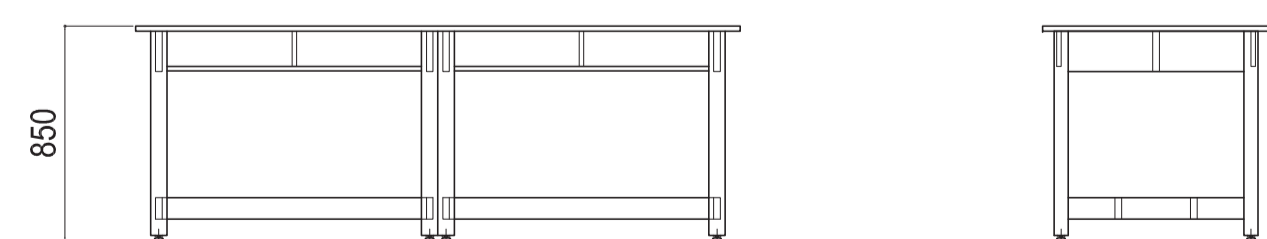
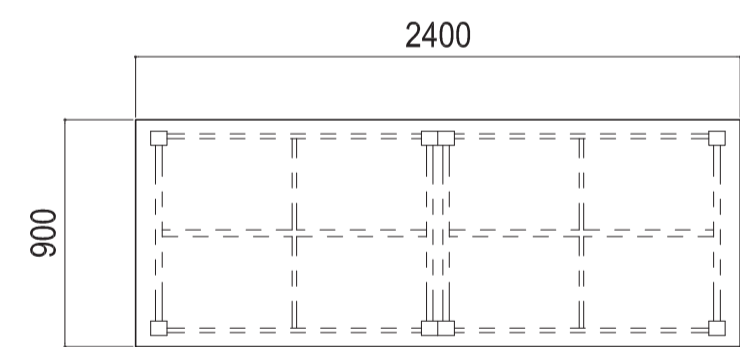
■ドームフード

材質: 透明アクリル
使用温度範囲: -15~80℃
重量: 735g

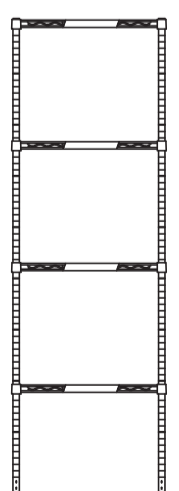
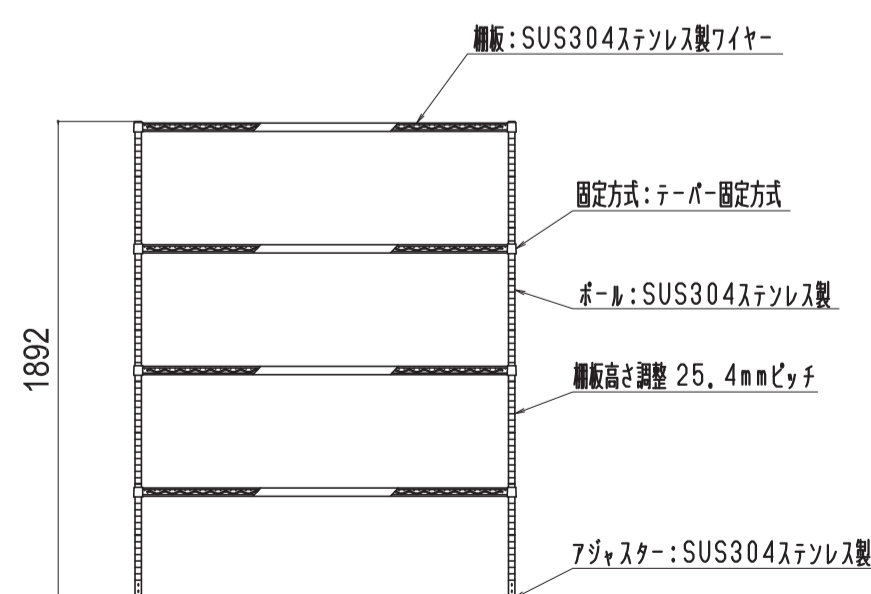
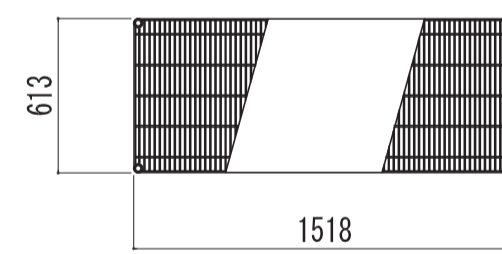


部屋名 57-1 分析サンプル保管室 機器番号 61 製品名 作業台 台数 1台

名称	数量	備考
天板	1	難燃性特殊合成樹脂性天板 t20 (色: 黒)
本体主材	-	両面積層合板 (色: ホワイトDW9)
脚部	-	積層合板 アジャスター付 (色: ホワイトDW9)
幕板	-	両面化粧パーティクルボード (色: ホワイトDW9)



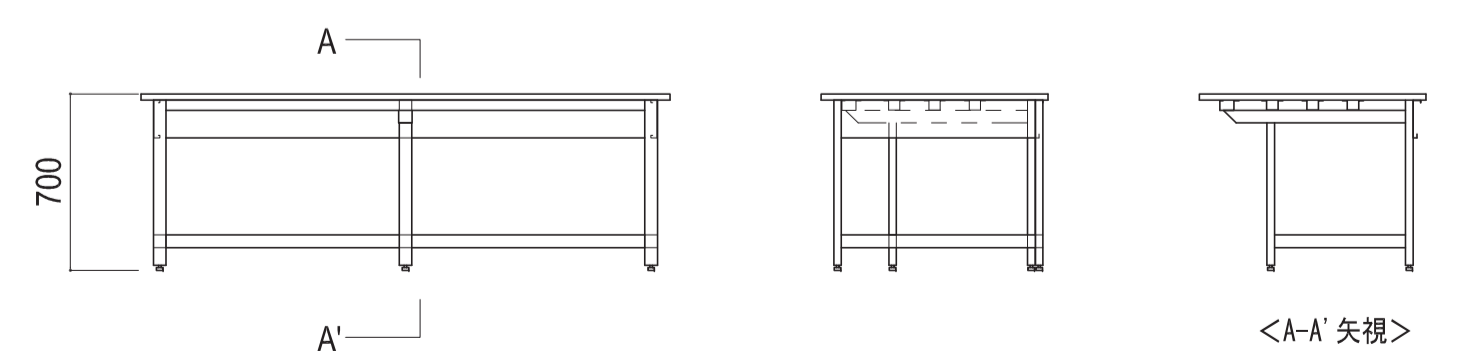
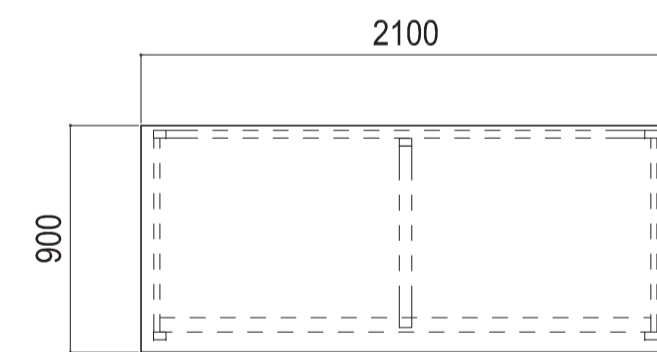
部屋名 57-2 分析サンプル保管室 機器番号 2002 製品名 ステンシエクターシェルフ 台数 4台



部屋名 58 高度精密機器成分分析室 機器番号 40 製品名 分析機器台 台数 5台

名称	数量	備考
天板	1	耐薬品性特殊アクリル系樹脂化粧板製天板 t25仕上げ PPエッジ付 (色: ダークグレー206)

耐荷重: 300kg
※記載なし項目は共通仕様にする



凡例	工事名称	地方独立行政法人青森県産業技術センター りんご研究所改築工事	設計番号	04710-010	登録番号	宮城県知事登録 第22210181号	原画番号	A-335
	図面名	(参考図) 実験機器図 (33)	作成日		経緯	一級建築士第289280号 前見 文武 一級建築士第284566号 道藤 勝人		
		佐藤総合計画・八洲建築設計事務所共同体	縮尺		構造担当	一級建築士第359849号 渡邊 朋宏 設備設計一級建築士第4808号 渡邊 森		

部屋名 58 高度精密機器成分分析室 機器番号 41・41.5 製品名 シェルフ付中央実験台 台数 1式

部屋名 60 作物体サンプル前処理室 機器番号 43 製品名 分析機器台 台数 2台

部屋名 60 作物体サンプル前処理室 機器番号 46 製品名 サイド実験台 台数 3台

名称	数量	備考
本体	1	スチール製 (色: 支柱前・上パネルW9/他N-30)
塗装	-	耐薬品性焼付塗装仕上げ
セーフティパイプ	6	ステンレス製 φ9.5
セーフティパイプ	6	ステンレス製 φ9.5

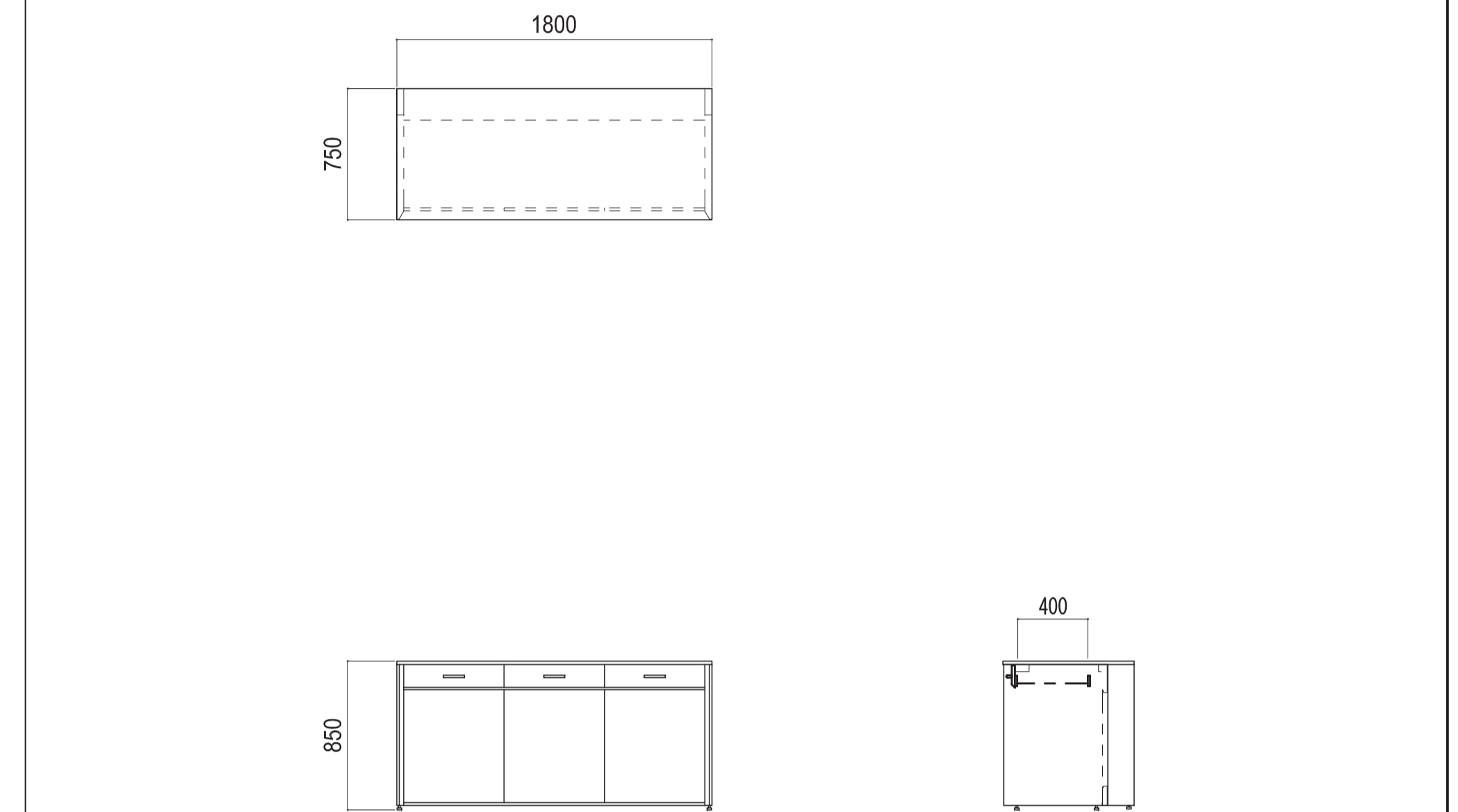
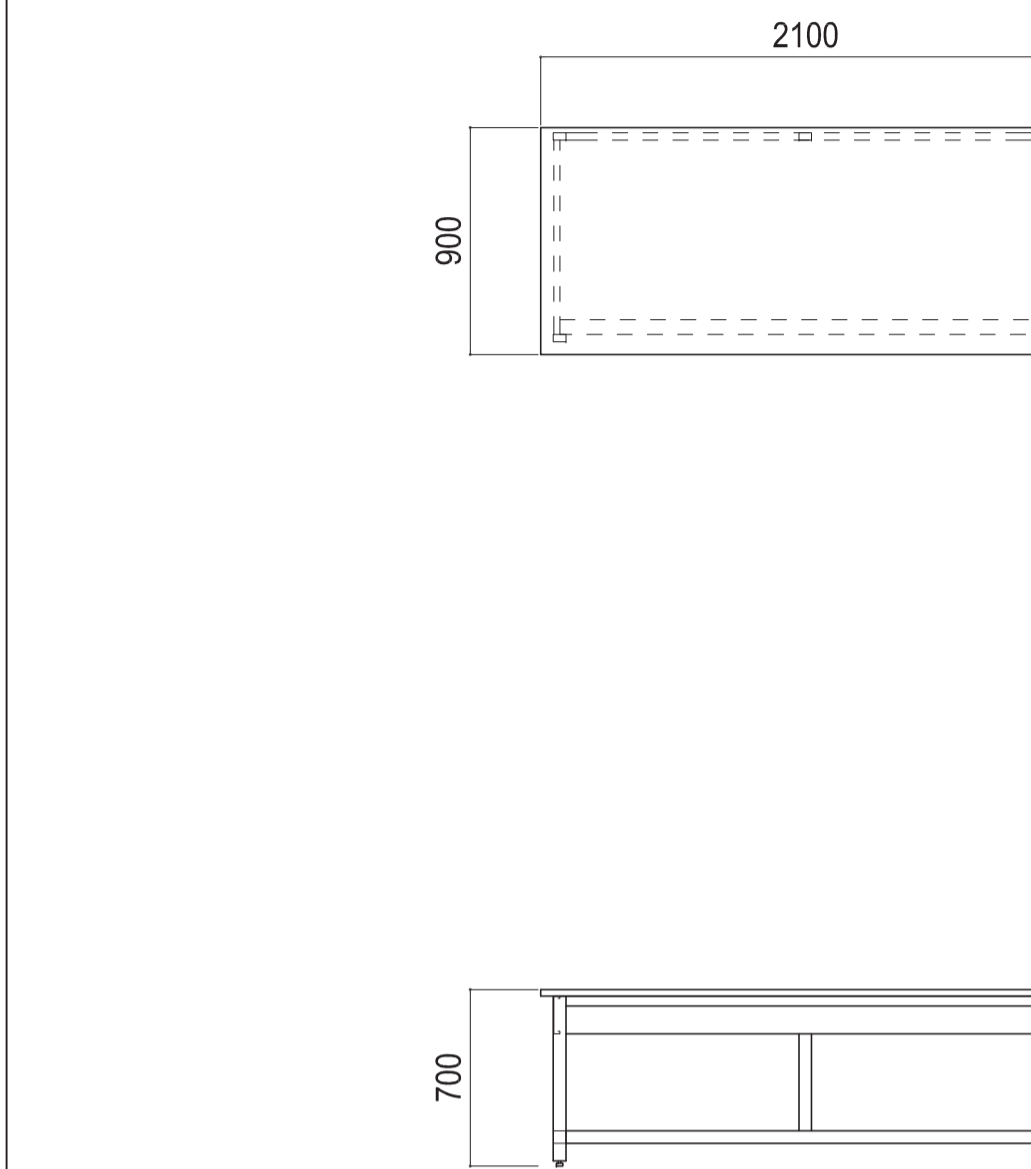
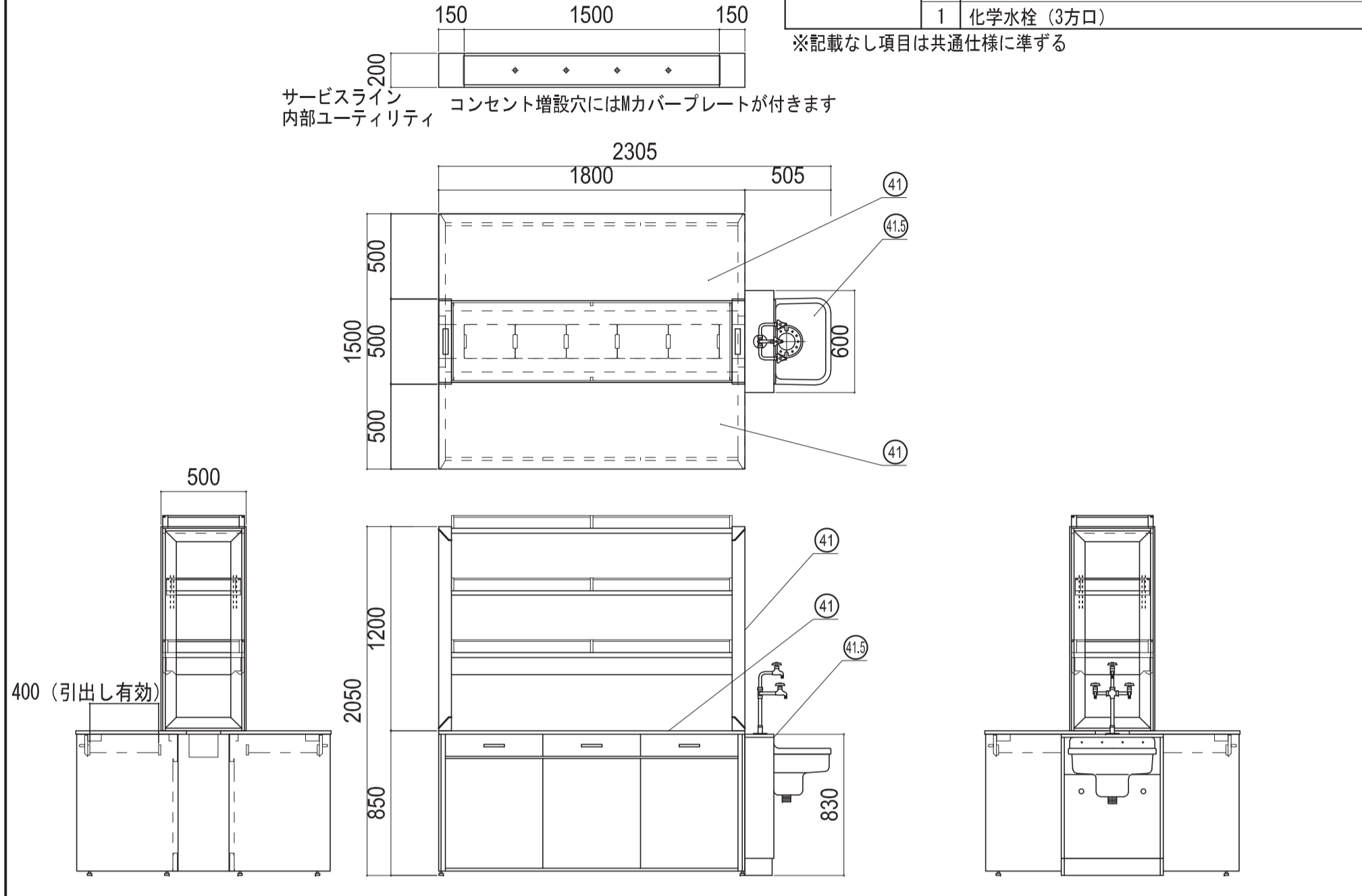
名称	数量	備考
天板	2	難燃性特殊合成樹脂性天板 t20 (色: 黒)
サービスライン	-	固定天板/フタ: 天板共材 t20 (色: 黒) 内部: スチール製 (色: N-30)
付属品	10	Mカバープレート
	1	陶器流し <S-12>
	1	配管BOX 両面化粧パーチクルボードt18
	1	化学水栓 (3方口)

名称	数量	備考
天板	1	耐薬品性特殊アクリル系樹脂化粧板製天板 t25仕上げ PPエッジ付 (色: ダークグレー206)

耐荷重: 300kg
※記載なし項目は共通仕様にする

名称	数量	備考
天板	1	難燃性特殊合成樹脂性天板 t20 (色: 黒)

※記載なし項目は共通仕様にする



部屋名 67 実験試薬保管室 機器番号 513 製品名 収納戸棚 台数 6台

部屋名 67 実験試薬保管室 機器番号 514 製品名 サイド実験台 台数 1台

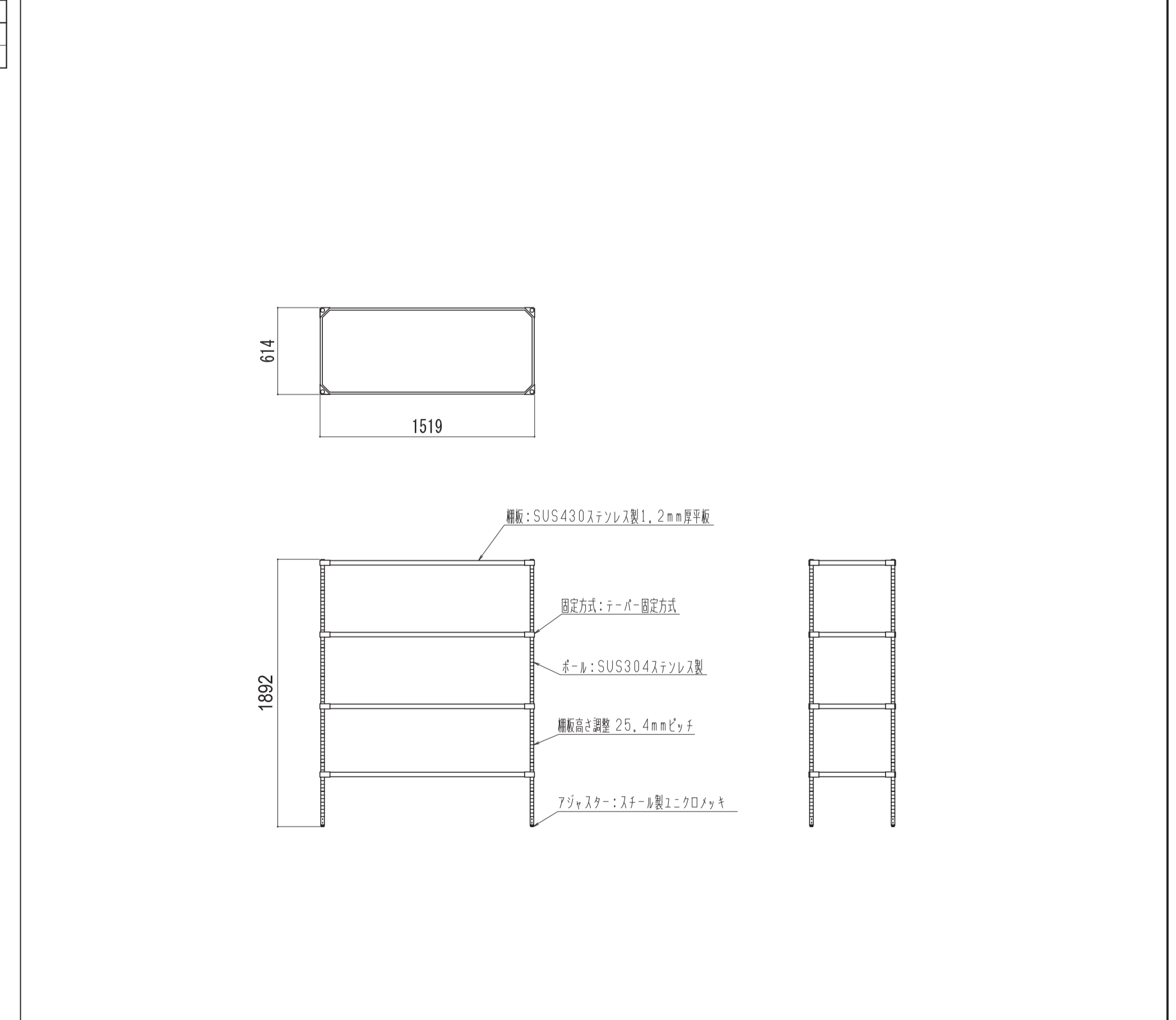
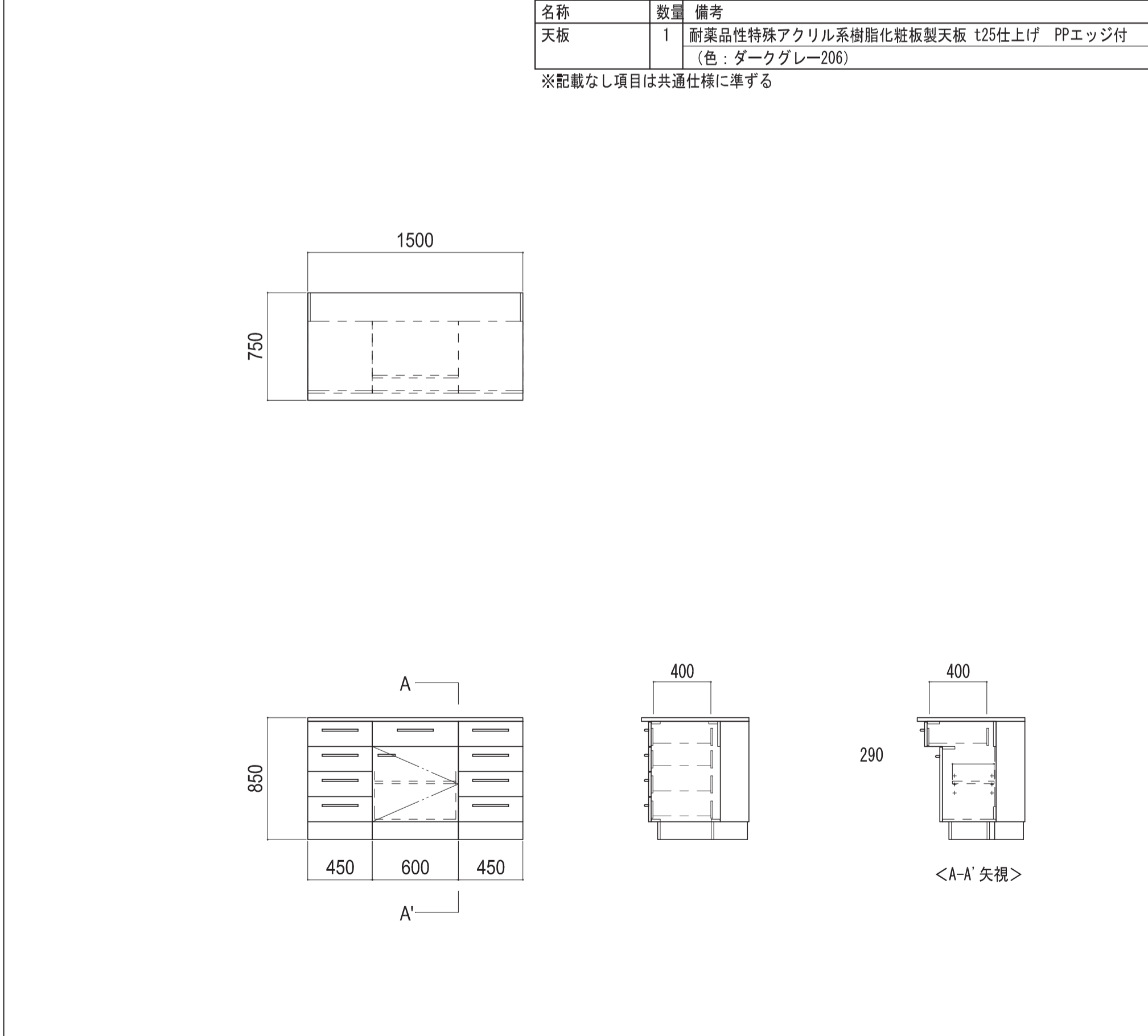
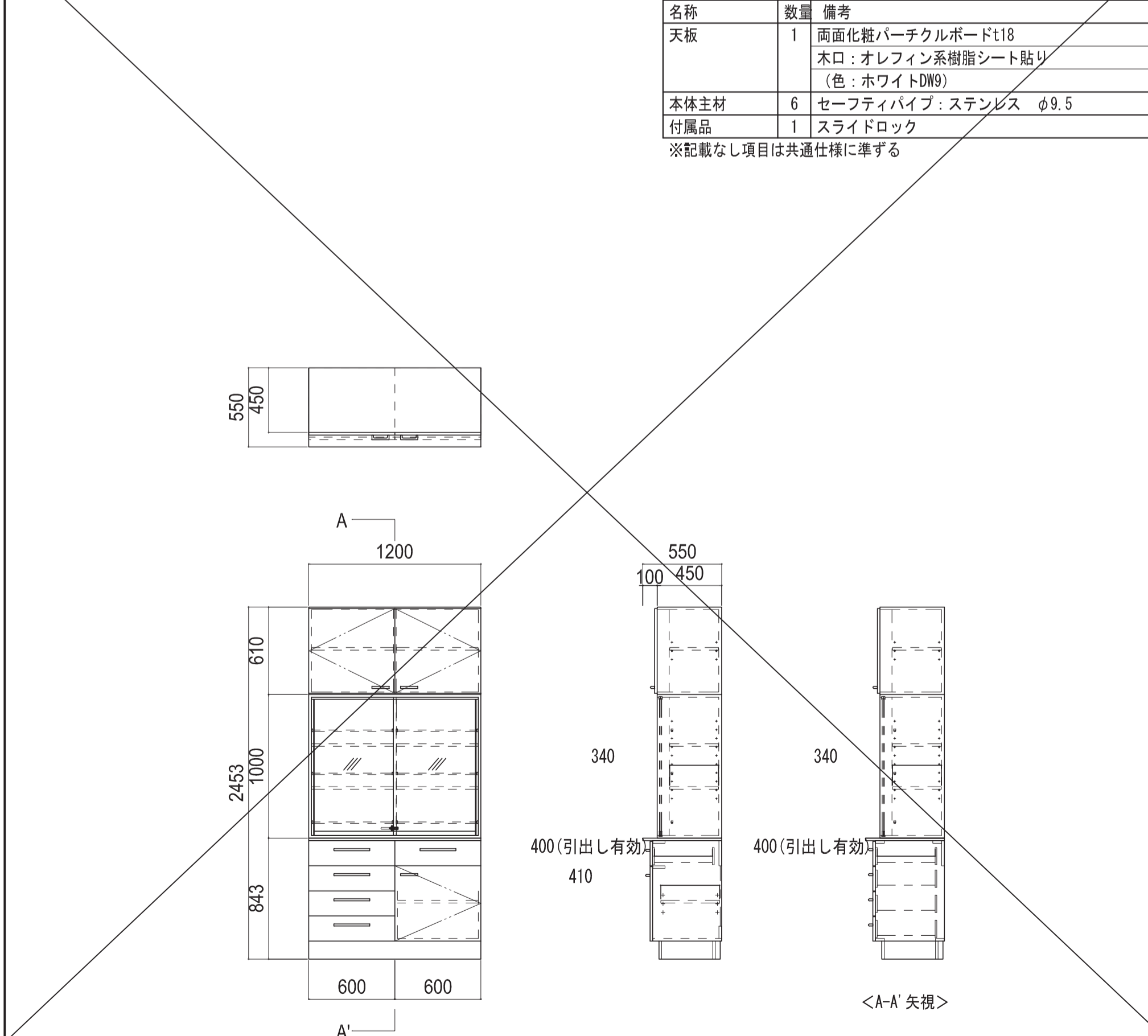
部屋名 67 実験試薬保管室 機器番号 2003 製品名 430ソリッドエレクターシェルフ 台数 2台

名称	数量	備考
天板	1	両面化粧パーチクルボードt18 木口: オレフィン系樹脂シート貼り (色: ホワイトDW9)
本体主材	6	セーフティパイプ: ステンレス φ9.5
付属品	1	スライドロック

※記載なし項目は共通仕様にする

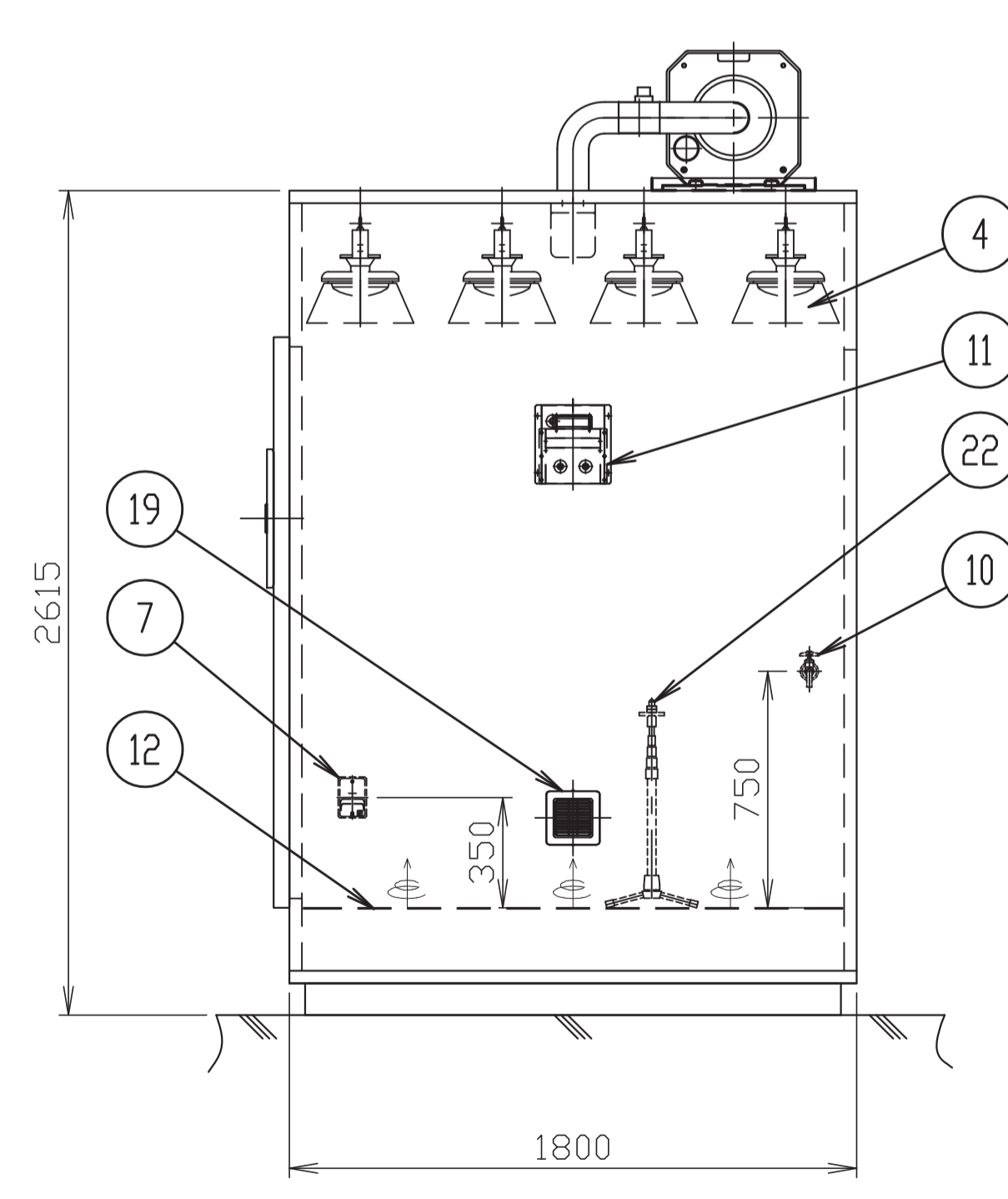
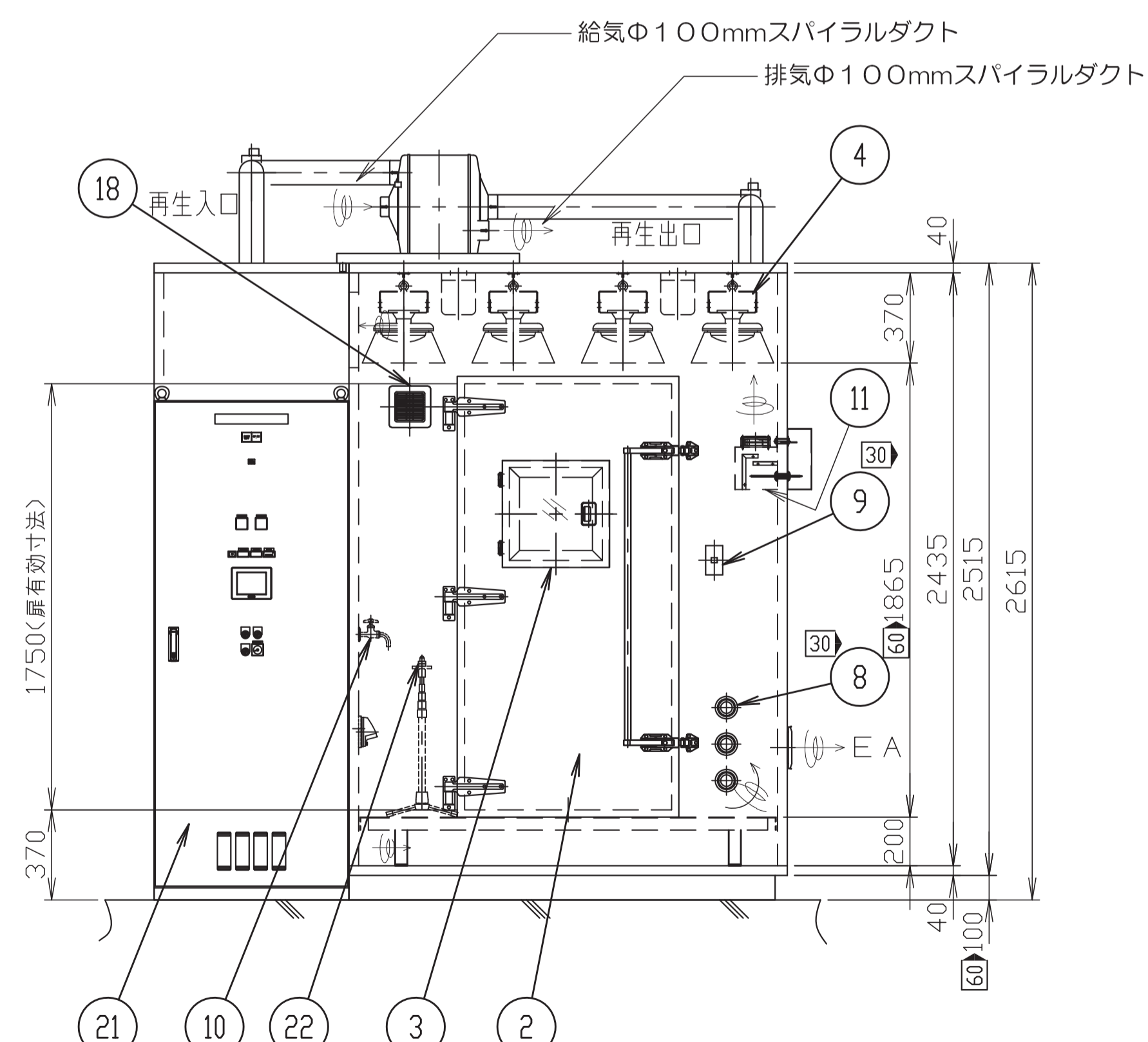
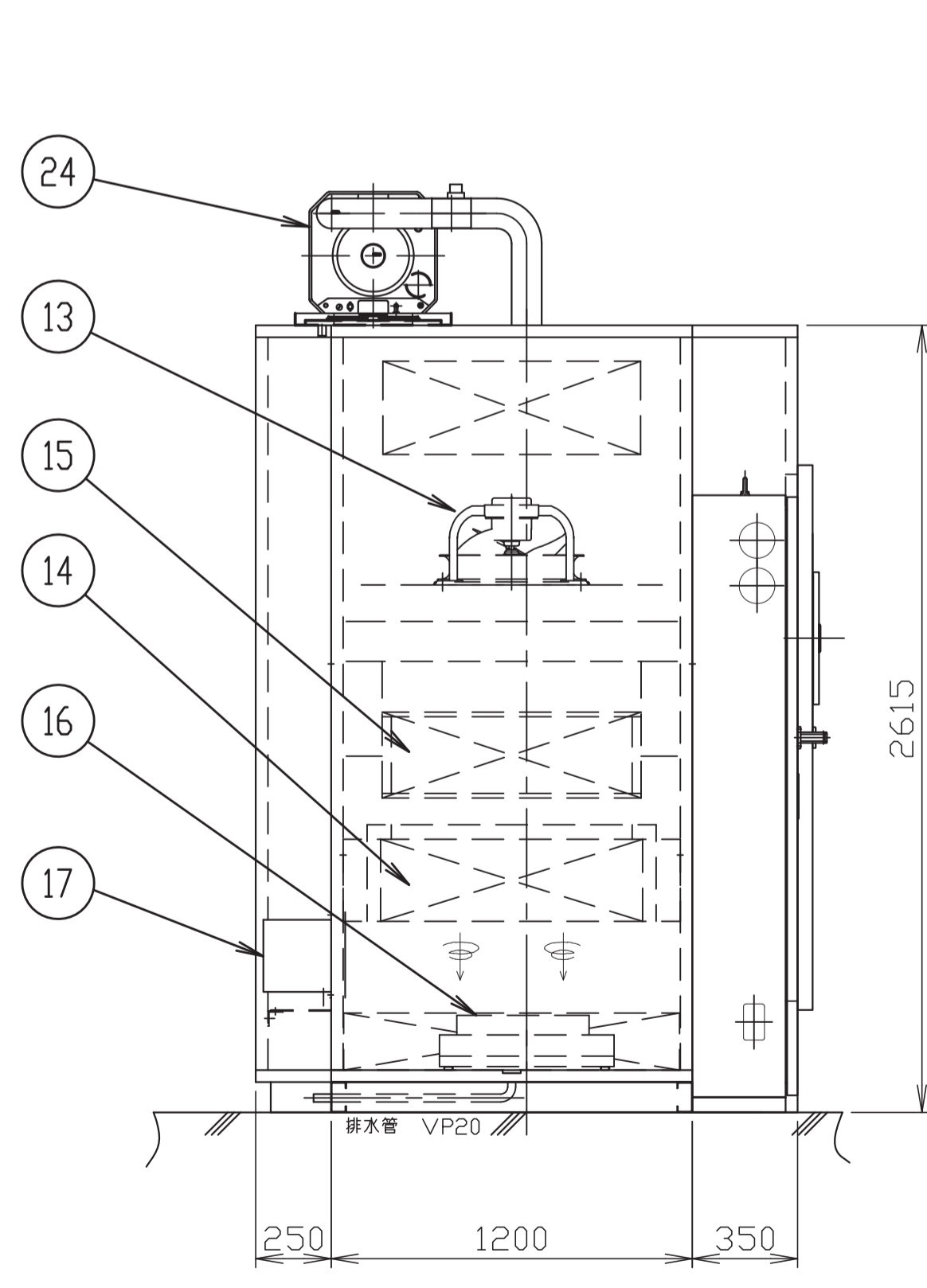
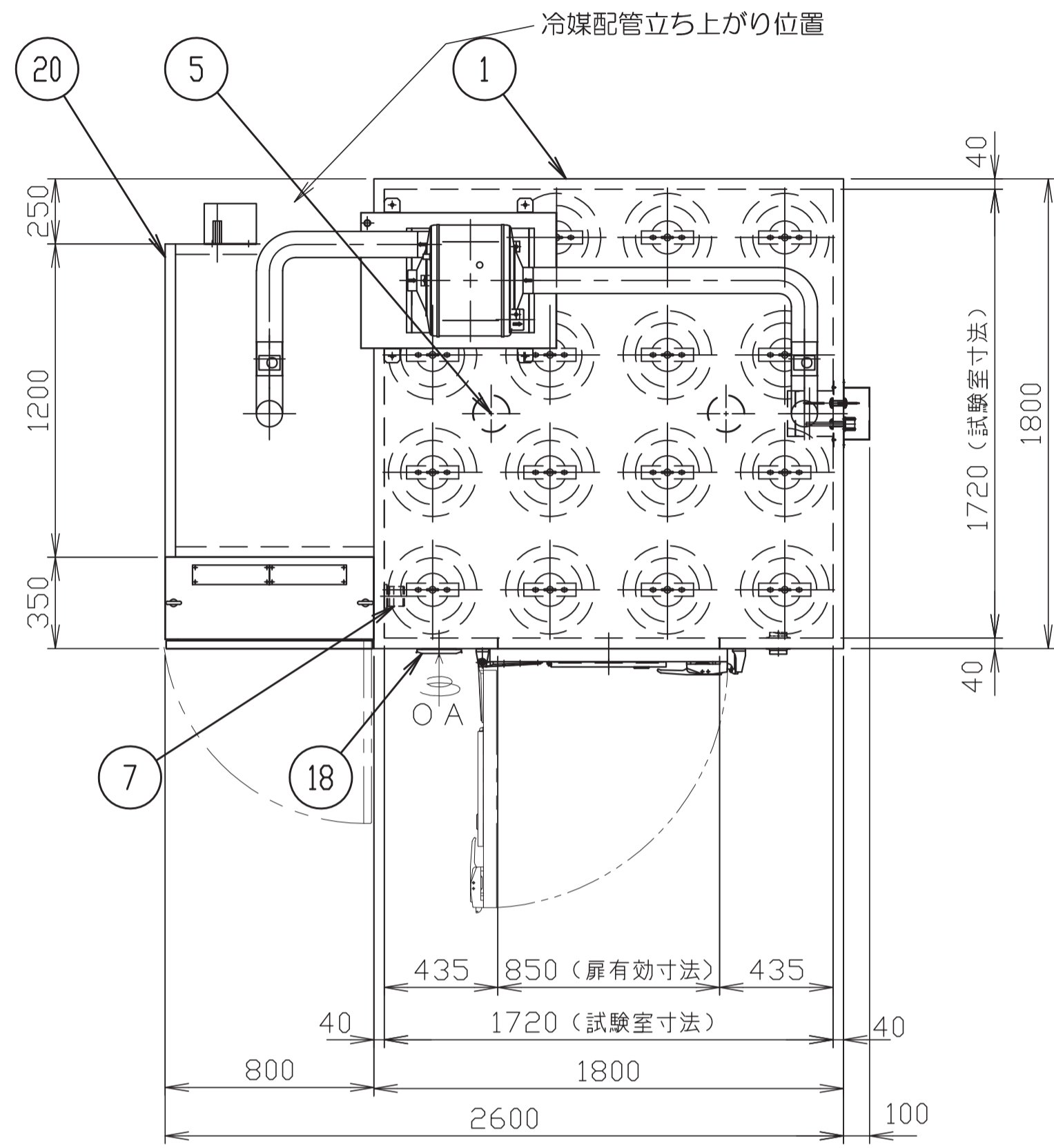
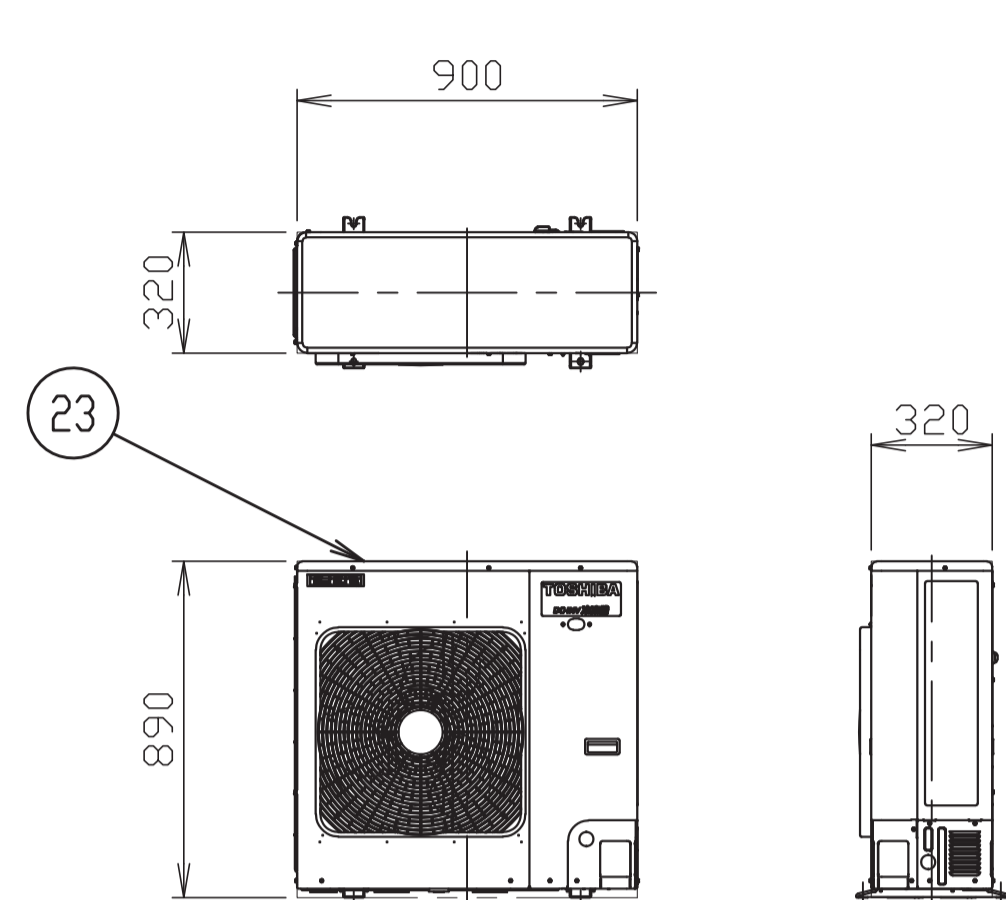
名称	数量	備考
天板	1	耐薬品性特殊アクリル系樹脂化粧板製天板 t25仕上げ PPエッジ付 (色: ダークグレー206)

※記載なし項目は共通仕様にする



凡例	工事名称	設計番号	登録番号	原簿番号
	地方独立行政法人青森県産業技術センター りんご研究所改築工事	04710-010	一級建築士事務所 登録番号 宮城県知事登録 第22210181号	A-336
	(参考図) 実験機器図 (34)	作成日	概括 一級建築士第289280号 前見 文武 一級建築士第284566号 道藤 勝人	東区 一級建築士第310375号 竹ヶ原 雄 一級建築士第284566号 道藤 勝人
	佐藤総合計画・八洲建築設計事務所共同体	図尺	構造担当 構造設計一級建築士 第5840号 渡邊 朋宏	設備担当 設備設計一級建築士 第4808号 渡邊 森

部屋名	機器番号	機器番号	台数
37人工気象室、59土壌サンプル前処理室	329	グロースチャンバー	4台

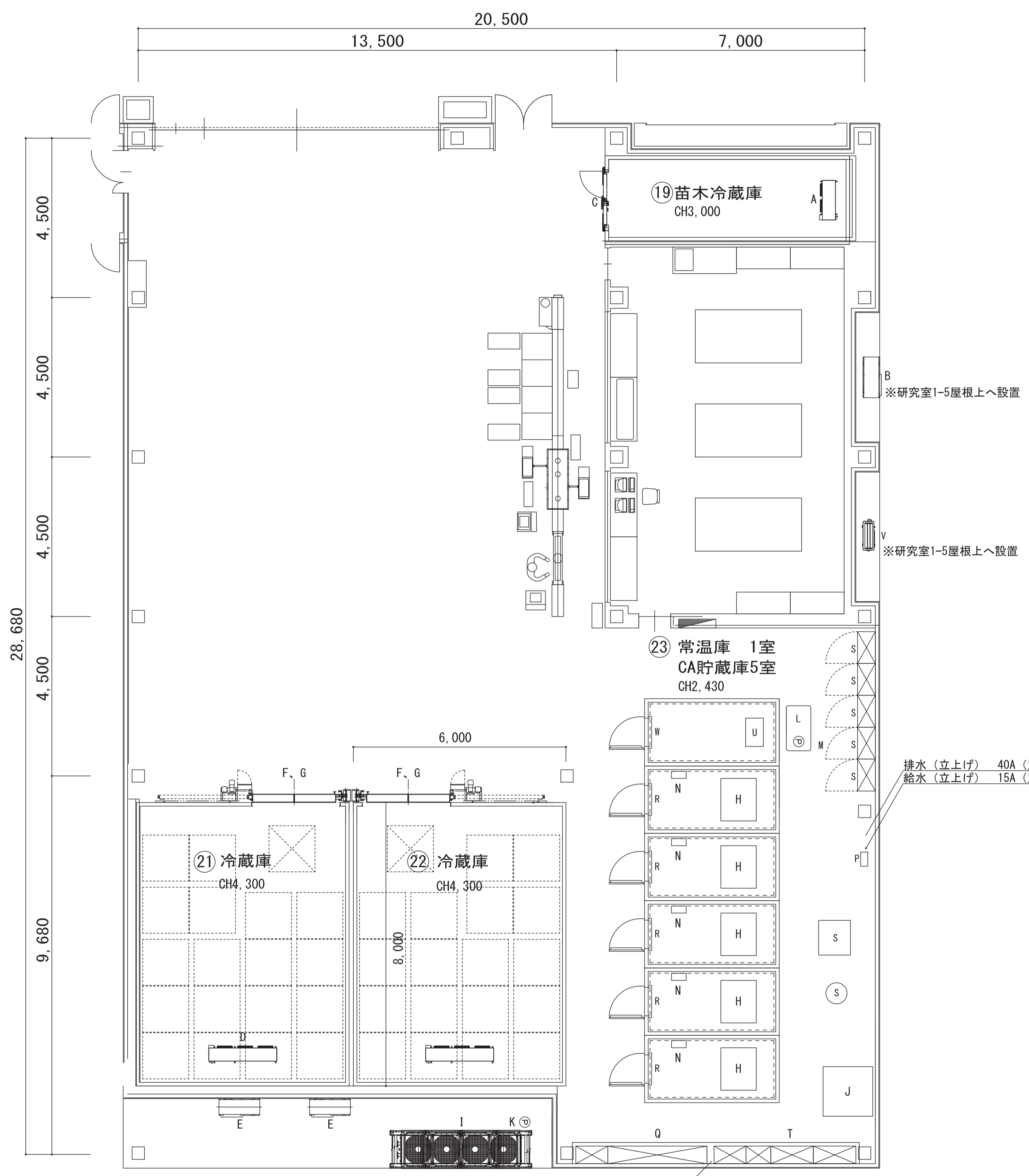


1	本体パネル	断熱パネルt40mm	1	
2	扉	有効寸法W850×H1750	1	
3	観測窓	有効寸法W300×H300 遮光扉付	1	
4	ランプ	LEDランプ 180W	16	
5	作業灯		2	
6				
7	室内コンセント	防雨形AC100V2P	1	
8	ケーブル孔	φ50mm キャップ付	3	
9	作業灯スイッチ		1	
10	室内給水栓		1	
11	センサーボックス	温度・湿度センサー収納	1	
12	試験室床面	パンチング全面吹出し	1式	
13	送風機	AC200V 3φ 400W	1	
14	加熱器	AC200V 3φ 4.5kW	1	
15	蒸発器		1	
16	超音波加湿器	AC200V 1φ 250W	1	
17	加湿器電源ボックス		1	
18	給気口		1	
19	排気口		1	
20	空調器パネル	断熱パネルt40mm	1	
21	制御盤		1	
22	光子センサー		1	
23	冷凍機	AC200V 3φ 2.2kW	1	屋外設置
24	除湿機	AC200V 3φ 1.25kW	1	

コア抜き寸法φ120mm希望
 液管φ9.52mm 断熱厚み20mm
 気管φ15.9mm 断熱厚み20mm

凡例	工事名称	地方独立行政法人青森県産業技術センター りんご研究所改築工事	設計番号	04710-010	登録番号	宮城県知事登録 第22210181号	原簿番号	A-337
	図面名	(参考図) 実験機器図 (35)	作成日	2025.08	概略	一級建築士第289280号 前児 文武 一級建築士第284566号 進藤 勝人		
		佐藤総合計画・八洲建築設計事務所共同体	縮尺	1/20 (A1) 1/40 (A3)	構造担当	一級建築士第359849号 渡邊 朋宏 設備設計一級建築士第4808号 渡邊 森		

部屋名	機器番号	機器番号	台数
貯蔵施設棟	-	-	-



④ 苗木冷蔵庫

NO	名称	仕様	電気容量	台数	重量	参考型式
A	冷却器	天吊型 φ320×2 ヒーターデフロスト	3φ200V ファン0.06kw×2 ヒーター2.1kw	1台	32kg	UCL-D4VHA
B	冷凍機	一体空冷式 R463A-J 屋外設置型	3φ200V 2.2kw	1台	126kg	ECOV-J22WA
C	手動防熱扉	W1,500H×H2,000×100t		1面		

⑤ 冷蔵庫

NO	名称	仕様	電気容量	台数	重量	参考型式
D	冷却器	天吊型 φ400×4 ヒーターデフロスト	3φ200V ファン0.2kw×4 ヒーター6.8kw	2台	86kg	UCL-D8VHA-8
E	冷凍機	一体空冷式 R463A-J 屋外設置型	3φ200V 3.5kw	2台	127kg	ECOV-J30WA
F	電動防熱扉	W2,400×H2,500×100t	3φ200V 0.4kw	2面		
G	エアカーテン	2,950m3/h L:1200タイプ	0.3kw	4台	25kg	MK-3512TA3

⑥ CA貯蔵庫

NO	名称	仕様	電気容量	台数	重量	参考型式
H	冷却器	天吊型 φ500 散水デフロスト	3φ200V ファン0.4kw	5台		
I	冷凍機	一体空冷式ブラインクーラ	3φ200V 6.5kw×4	1式	1195kg	BALV-EM40A
J	ブラインタンク	W1,200×D1,200×H1,700	-	1基		
K	ブラインタンクポンプ	ラインポンプ	2.2kw×1台 0.75kw×1台	2台		
L	デフロスト給水タンク	ヒーター付き	ヒーター 3kw (仮)	1基		HPE-50GA
M	デフロストポンプ	ラインポンプ	0.75kw	1台	20kg	32HPE0.75
N	加湿器	超音波式	1φ100/200V 0.11kw	5台	7kg	WM-BNB1000
O	純水器	SUS304 採水量 3000L		5台	17kg	WM-EXN3000
P	加圧シスターン	吐出量32L/min 単相100V	1φ100V 0.205kw	1台	23kg	CX-110X
Q	冷却制御盤	自立型 タッチパネル式		1式		
R	防熱気密扉	W800×H1,735×100t		5面		
S	CA制御装置	N2, O2, CO2, C2H4制御		1式		
T	CA分析制御盤	自立型 タッチパネル式		1式		

⑦ CA貯蔵庫内常温庫

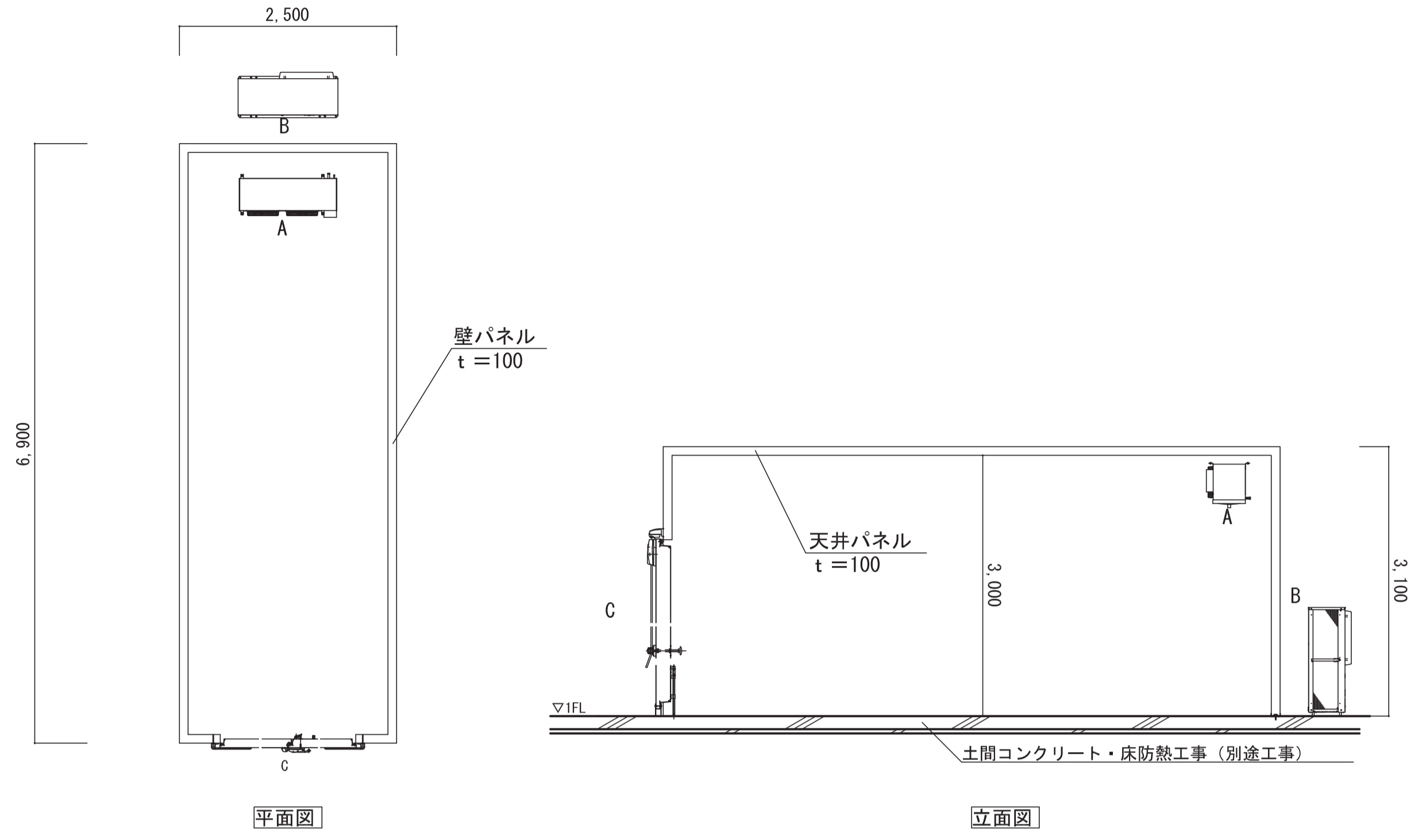
NO	名称	仕様	電気容量	台数	重量	参考型式
U	空調室内機	冷房3.6kw 暖房4.0kw シロッコファン	0.09kw×2	1台	24kg	PC-RP40KA20
V	空調室外機	屋外設置型	0.6kw	1台	41kg	PUZ-ZRMP40KA14
W	手動防熱扉	W800×H1,735×100t		1面		

排水 (立上げ) 40A (別途工事)
給水 (立上げ) 15A (別途工事)

キュービクルよりCVT250 (仮)
幹線工事 (別途工事)

凡例	工事名称	地方独立行政法人青森県産業技術センター りんご研究所改築工事	設計番号	04710-010	登録番号	一級建築士事務所 登録番号 宮城県知事登録 第22210181号	原簿番号	A-338
	図面名	(参考図) 実験機器図 (36)	作成日	2025.08	経緯	一級建築士第289280号 前見 文武 東匠担当 一級建築士第310375号 竹ヶ原 雄 一級建築士第284566号 道藤 勝人		
		佐藤総合計画・八洲建築設計事務所共同体	縮尺	1/75 (A1) 1/150 (A3)	構造担当	一級建築士第5840号 渡邊 朋宏 設備設計一級建築士第4808号 渡邊 森		

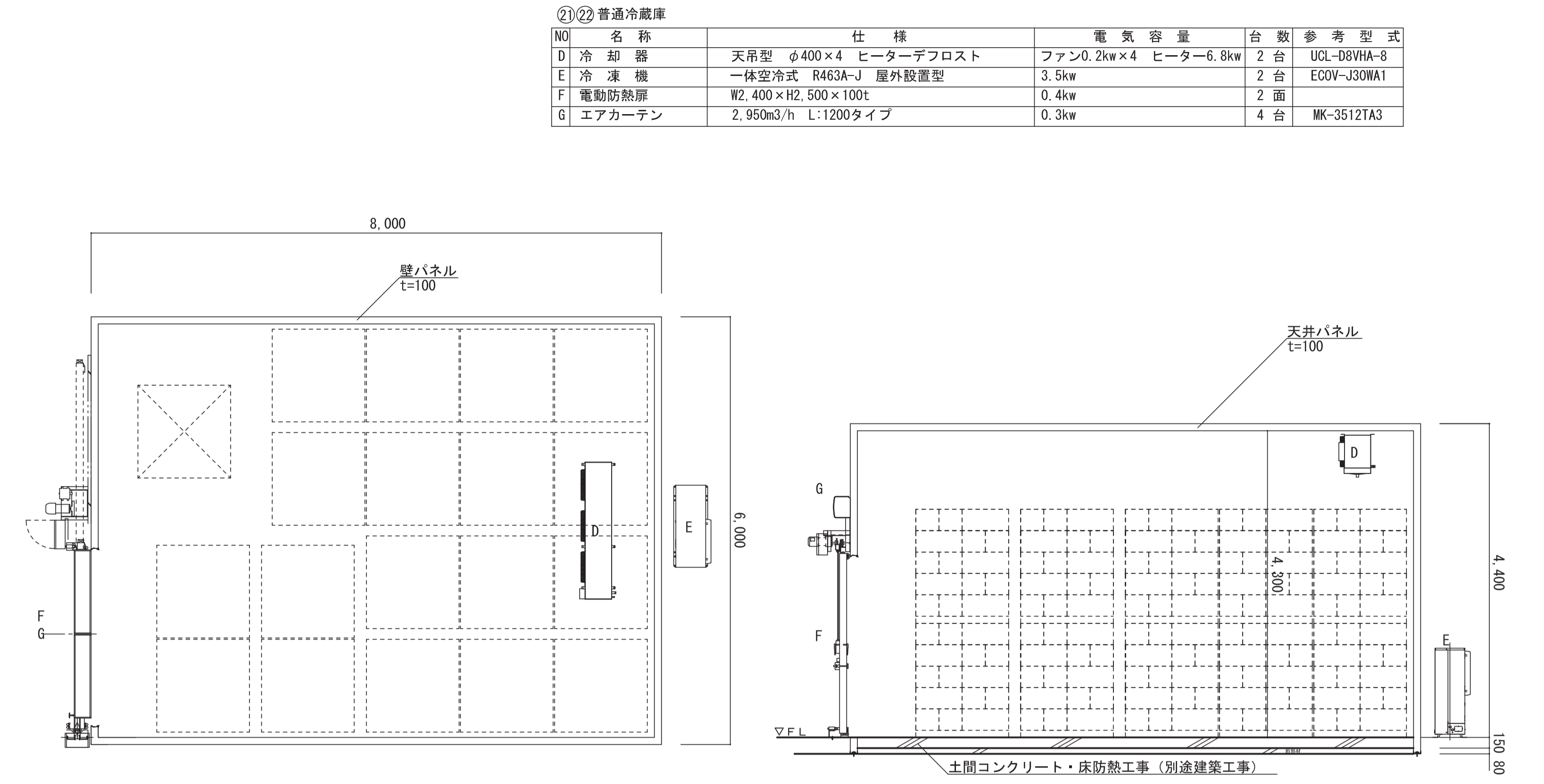
部屋名	機器番号	機器番号	台数
19苗木冷蔵庫	-	-	1



⑱ 苗木冷蔵庫

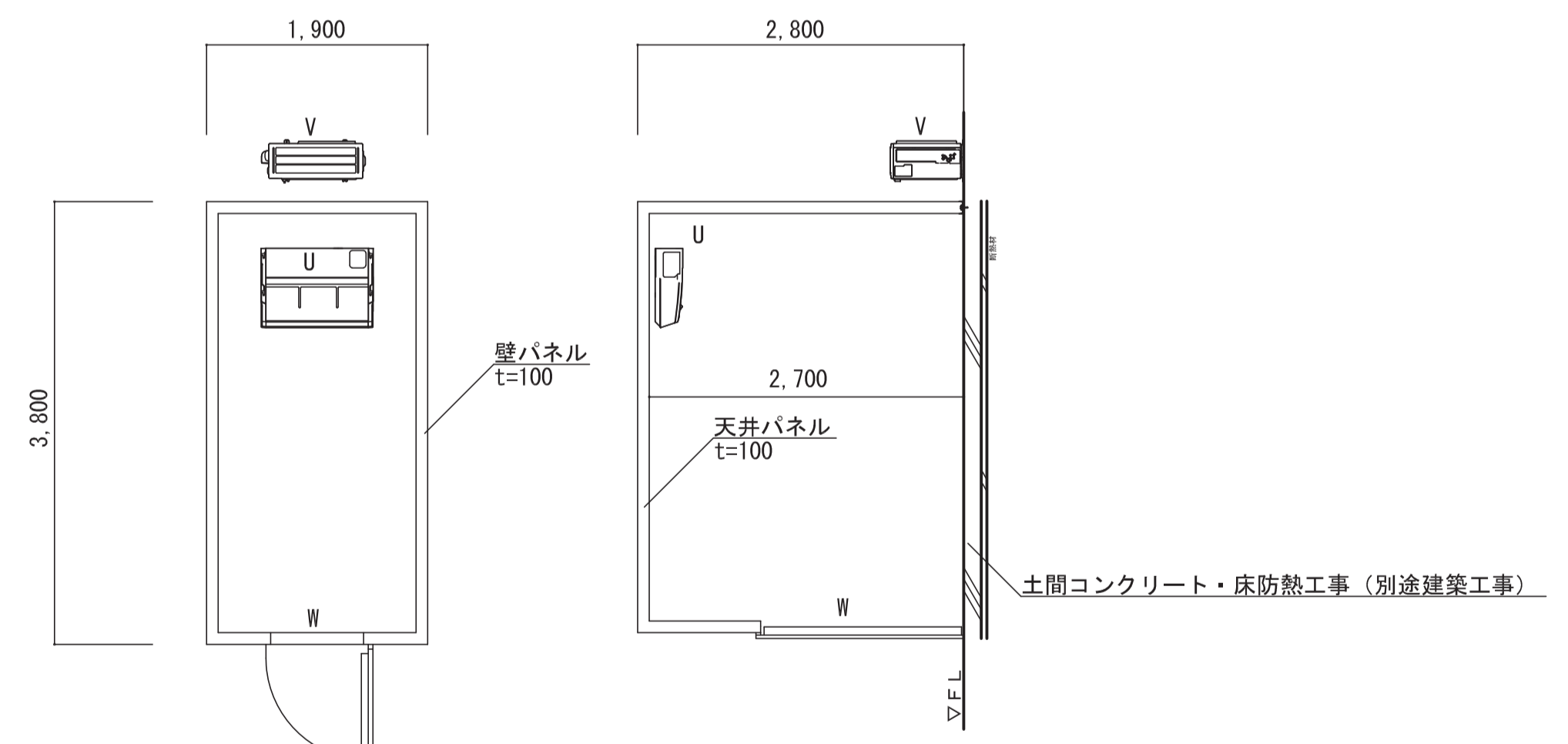
NO	名称	仕様	電気容量	台数	参考型式
A	冷却器	天吊型 φ320×2 ヒーターデフロスト	ファン0.06kw×2 ヒーター2.1kw	1台	UCL-D4VHA
B	冷凍機	一体空冷式 R463A-J 屋外設置型	2.2kw	1台	ECOV-J2WA1
C	手動防熱扉	W1,500×H2,000×100 t		1面	

部屋名	機器番号	機器番号	台数
21普通冷蔵庫1、22普通冷蔵庫2	-	-	2



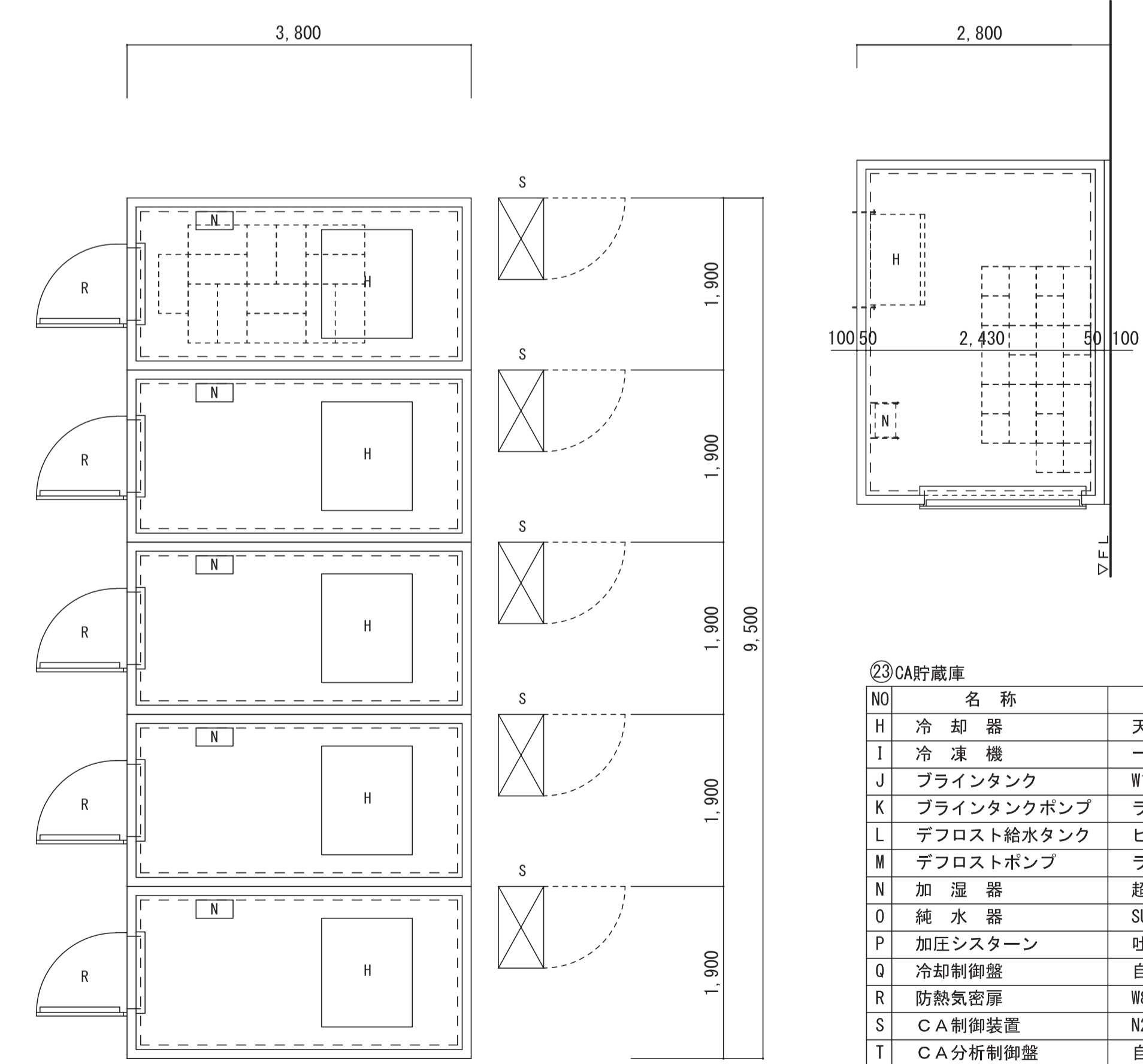
NO	名称	仕様	電気容量	台数	参考型式
D	冷却器	天吊型 φ400×4 ヒーターデフロスト	ファン0.2kw×4 ヒーター6.8kw	2台	UCL-D8VHA-8
E	冷凍機	一体空冷式 R463A-J 屋外設置型	3.5kw	2台	ECOV-J30WA1
F	電動防熱扉	W2,400×H2,500×100t	0.4kw	2面	
G	エアカーテン	2,950m3/h L:1200タイプ	0.3kw	4台	MK-3512TA3

部屋名	機器番号	機器番号	台数
23CA貯蔵庫	-	-	1



㉓ CA貯蔵庫内常温庫

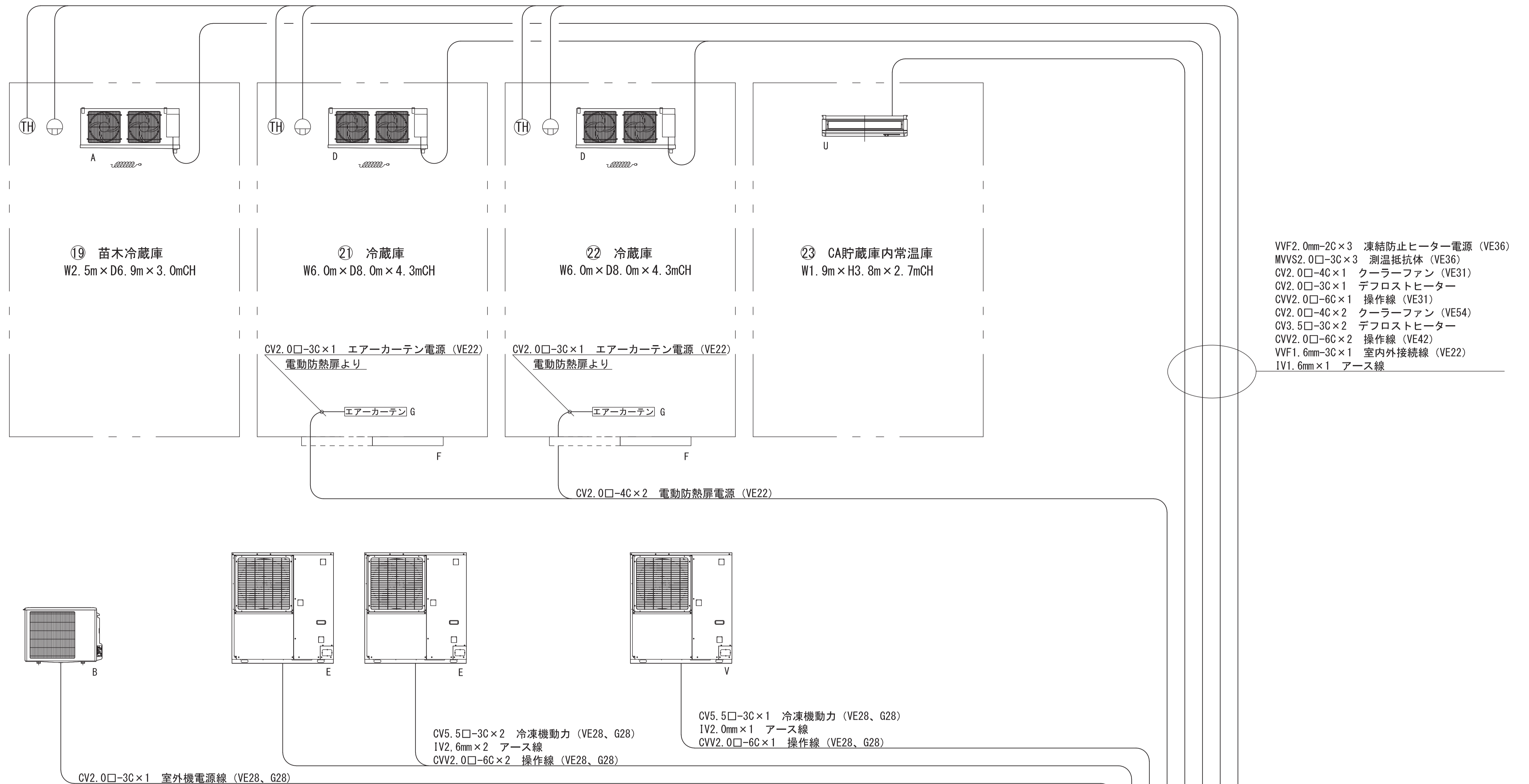
NO	名称	仕様	電気容量	台数	参考型式
U	空調室内機	冷房3.6kw 暖房4.0kw シロッコファン	0.09kw×2	1台	PC-RP40KA20
V	空調室外機	屋外設置型	0.6kw	1台	PUZ-ZRMP40KA14
W	手動防熱扉	W800×H1,735×100 t		1面	



㉓ CA貯蔵庫

NO	名称	仕様	電気容量	台数	参考型式
H	冷却器	天吊型 φ500 散水デフロスト	ファン0.4kw	5台	
I	冷凍機	一体空冷式ブラインクーラ	6.5kw×4	1式	BALV-EM40A
J	ブラインタンク	W1,200×D1,200×H1,700	-	1基	
K	ブラインタンクポンプ	ラインポンプ	2.2kw×1台 0.75kw×1台	2台	
L	デフロスト給水タンク	ヒーター付き	ヒーター 3kw (仮)	1基	HPE-50GA
M	デフロストポンプ	ラインポンプ	0.75kw	1台	32HPE0.75
N	加湿器	超音波式	0.11kw	5台	WM-BNB1000
O	純水器	SUS304 採水量 3000L		5台	WM-EXN3000
P	加圧シスターン	吐出量32L/min 単相100V	0.205kw	1台	CX-110X
Q	冷却制御盤	自立型 タッチパネル式		1式	
R	防熱気密扉	W800×H1,735×100t		5面	
S	C A制御装置	N2, O2, CO2, C2H4制御		1式	
T	C A分析制御盤	自立型 タッチパネル式		1式	

凡例	工事名称	地方独立行政法人青森県産業技術センター りんご研究所改築工事	設計番号	04710-010	登録番号	宮城県知事登録 第22210181号	原図番号	A-339
	図面名	(参考図) 実験機器図 (37)	作成日	2025.08	経緯	一級建築士事務所 前見 文武 一級建築士事務所 289280号	東匠担当 一級建築士 310375号 竹ヶ原 雄 一級建築士 284566号 進藤 勝人	
		佐藤総合計画・八洲建築設計事務所共同体	縮尺	1/50 (A1) 1/100 (A3)	構想担当 一級建築士 5840号 渡邊 朋宏	数量担当 一級建築士 359849号 渡邊 森 設備設計一級建築士 4808号		



- VVF2.0mm-2C×3 凍結防止ヒーター電源 (VE36)
- MVVS2.0□-3C×3 測温抵抗体 (VE36)
- CV2.0□-4C×1 クーラーファン (VE31)
- CV2.0□-3C×1 デフロストヒーター
- CVV2.0□-6C×1 操作線 (VE31)
- CV2.0□-4C×2 クーラーファン (VE54)
- CV3.5□-3C×2 デフロストヒーター
- CVV2.0□-6C×2 操作線 (VE42)
- VVF1.6mm-3C×1 室内外接続線 (VE22)
- IV1.6mm×1 アース線

①⑨ 苗木冷蔵庫

NO	名称	仕様	電気容量	台数	参考型式
A	冷却器	天吊型 φ320×2 ヒーターデフロスト	ファン0.06kw×2 ヒーター2.1kw	1台	UCL-D4VHA
B	冷凍機	一体空冷式 R463A-J 屋外設置型	2.2kw	1台	ECOV-J22WA
C	手動防熱扉	W1,500H×H2,000×100t		1面	

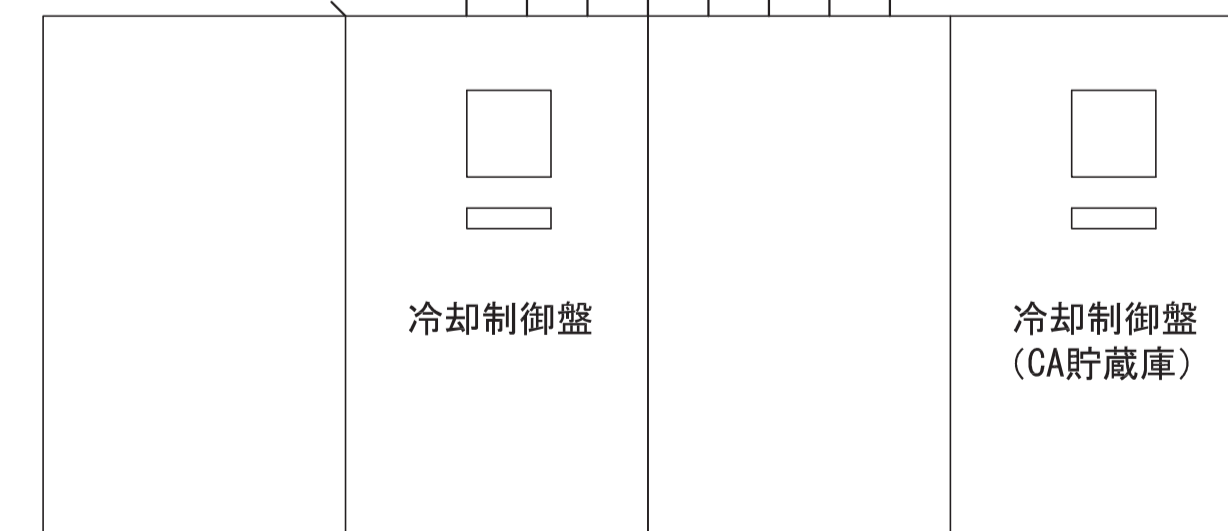
②①② 冷蔵庫

NO	名称	仕様	電気容量	台数	参考型式
D	冷却器	天吊型 φ400×4 ヒーターデフロスト	ファン0.2kw×4 ヒーター6.8kw	2台	UCL-D8VHA-8
E	冷凍機	一体空冷式 R463A-J 屋外設置型	3.5kw	2台	ECOV-J30WA
F	電動防熱扉	W2,400×H2,500×100t	0.4kw	2面	
G	エアカーテン	2,950m ³ /h L:1200タイプ	0.3kw	4台	MK-3512TA3

②③ CA貯蔵庫内常温庫

NO	名称	仕様	電気容量	台数	参考型式
U	空調室内機	冷房3.6kw 暖房4.0kw シロココファン	0.09kw×2	1台	PC-RP40KA20
V	空調室外機	屋外設置型	0.6kw	1台	PUZ-ZRMP40KA14
W	手動防熱扉	W800×H1,735×100t		1面	

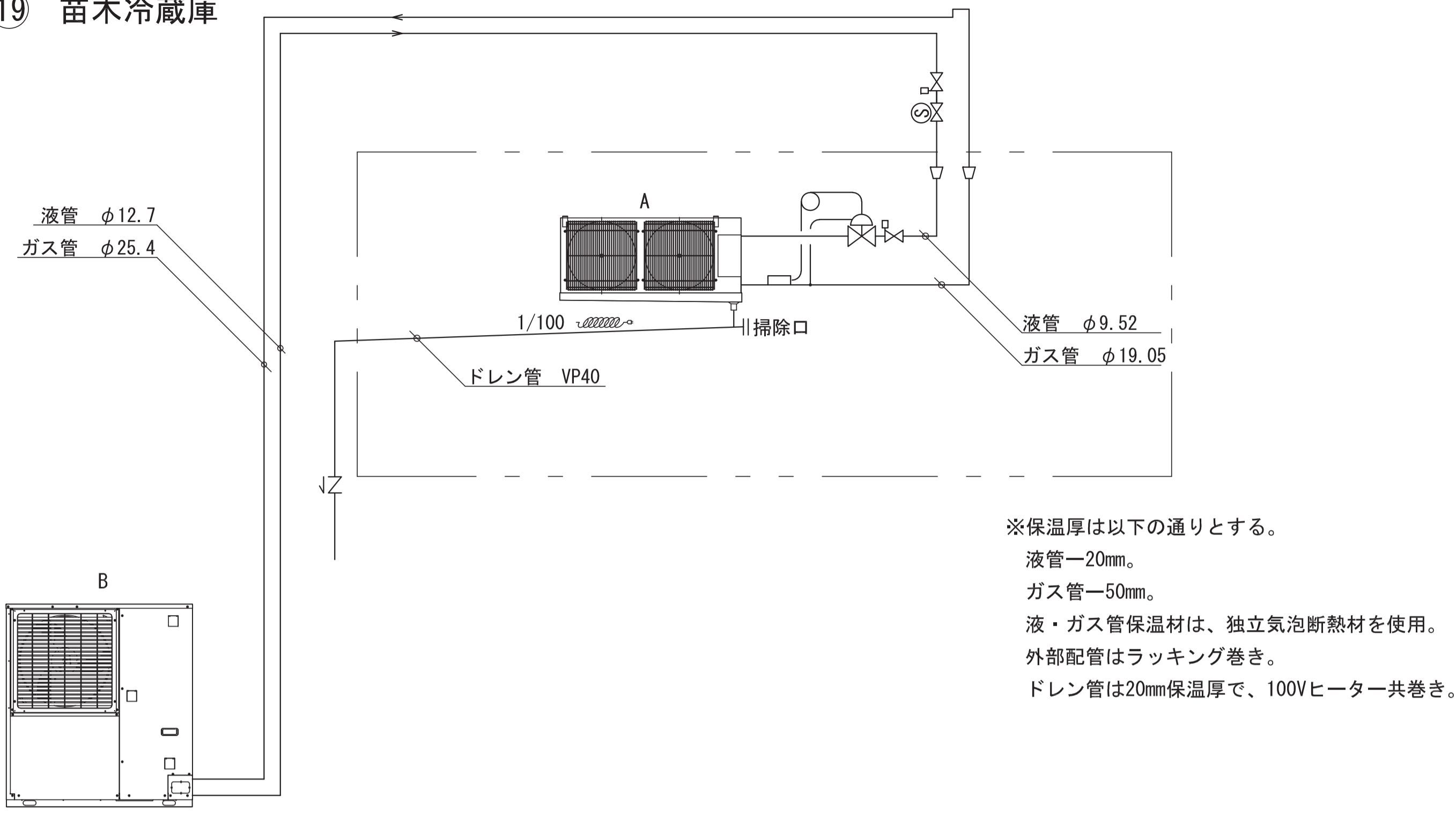
キュービクルよりCVT250 (仮)
幹線工事 (別途工事)



凡例

工事名称	地方独立行政法人青森県産業技術センター りんご研究所改築工事	設計番号	04710-010	登録番号	宮城県知事登録 第22210181号	原簿番号	A-340
図面名	(参考図) 実験機器図 (38)	作成日	2025.08	経緯	一級建築士第289280号 前見 文武 一級建築士第284566号 進藤 勝人		
	佐藤総合計画・八洲建築設計事務所共同体	備考	-	構造担当	一級建築士第359849号 渡邊 朋宏 設備設計一級建築士第4808号 渡邊 森		

①9 苗木冷蔵庫

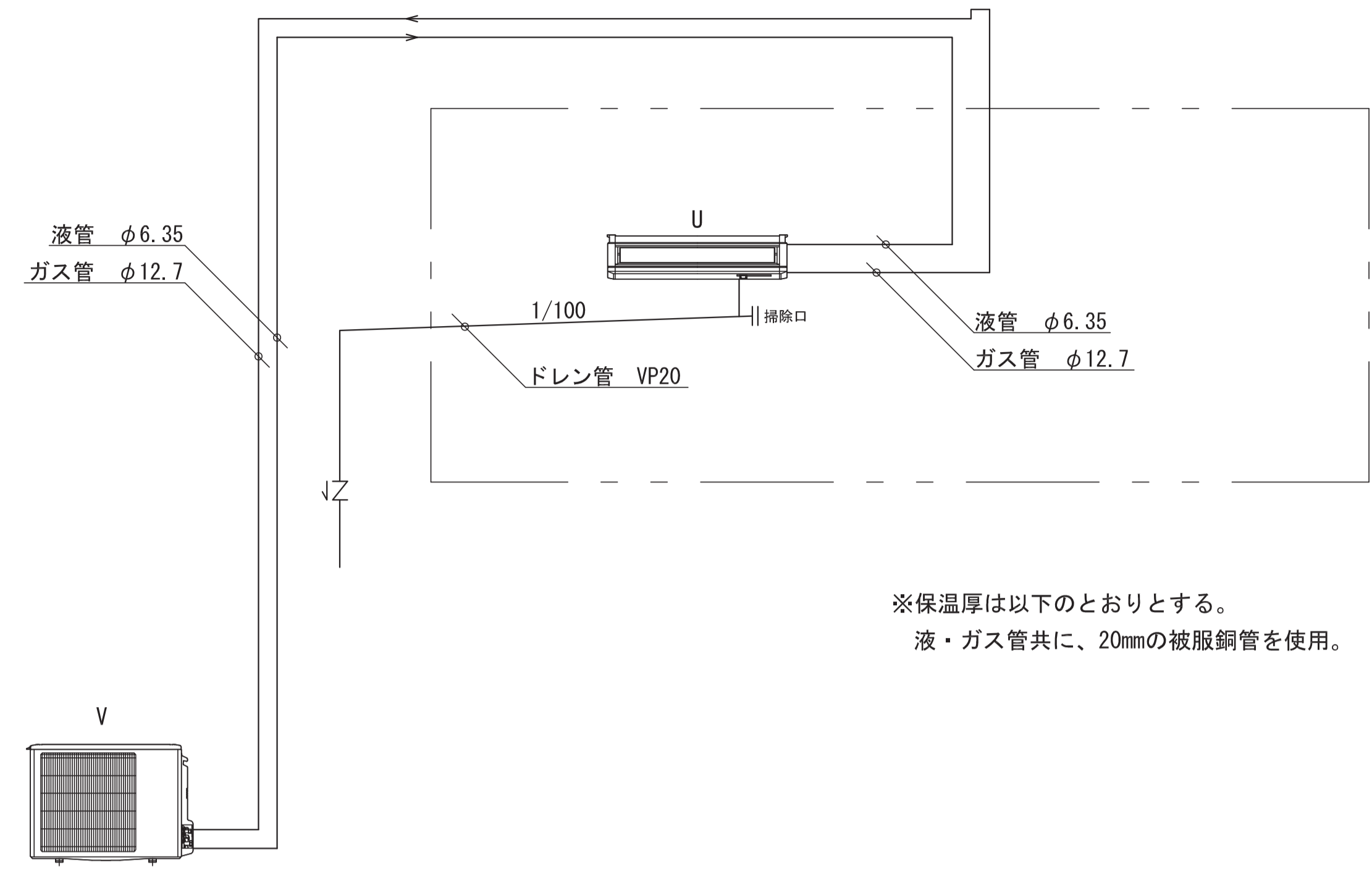


※保温厚は以下の通りとする。
 液管—20mm。
 ガス管—50mm。
 液・ガス管保温材は、独立気泡断熱材を使用。
 外部配管はラッキング巻き。
 ドレン管は20mm保温厚で、100Vヒーター共巻き。

①9 苗木冷蔵庫

NO	名称	仕様	電気容量	台数	重量	参考型式
A	冷却器	天吊型 φ320×2 ヒーターデフロスト	3φ200V ファン0.06kw×2 ヒーター—2.1kw	1台	32kg	UCL-D4VHA
B	冷凍機	一体空冷式 R463A-J 屋外設置型	3φ200V 2.2kw	1台	126kg	ECOV-J22WA
C	手動防熱扉	W1,500H×H2,000×100t		1面		

②3 CA貯蔵庫内常温庫

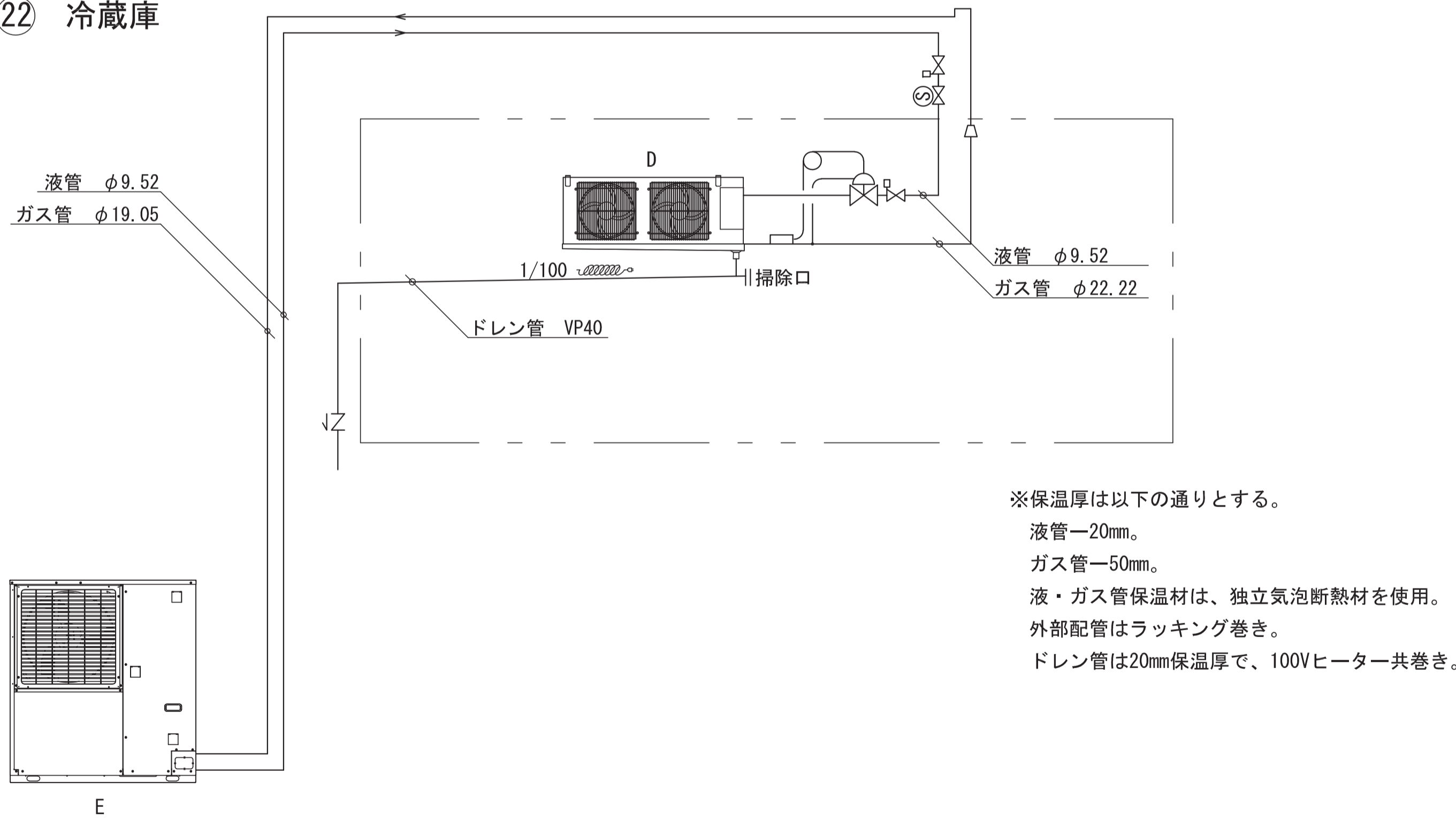


※保温厚は以下のとおりとする。
 液・ガス管共に、20mmの被服銅管を使用。

②3 CA貯蔵庫内常温庫

NO	名称	仕様	電気容量	台数	重量	参考型式
U	空調室内機	冷房3.6kw 暖房4.0kw シロッコファン	0.09kw×2	1台	24kg	PC-RP40KA20
V	空調室外機	屋外設置型	0.6kw	1台	41kg	PUZ-ZRMP40KA14
W	手動防熱扉	W800×H1,735×100t		1面		

②1、②2 冷蔵庫

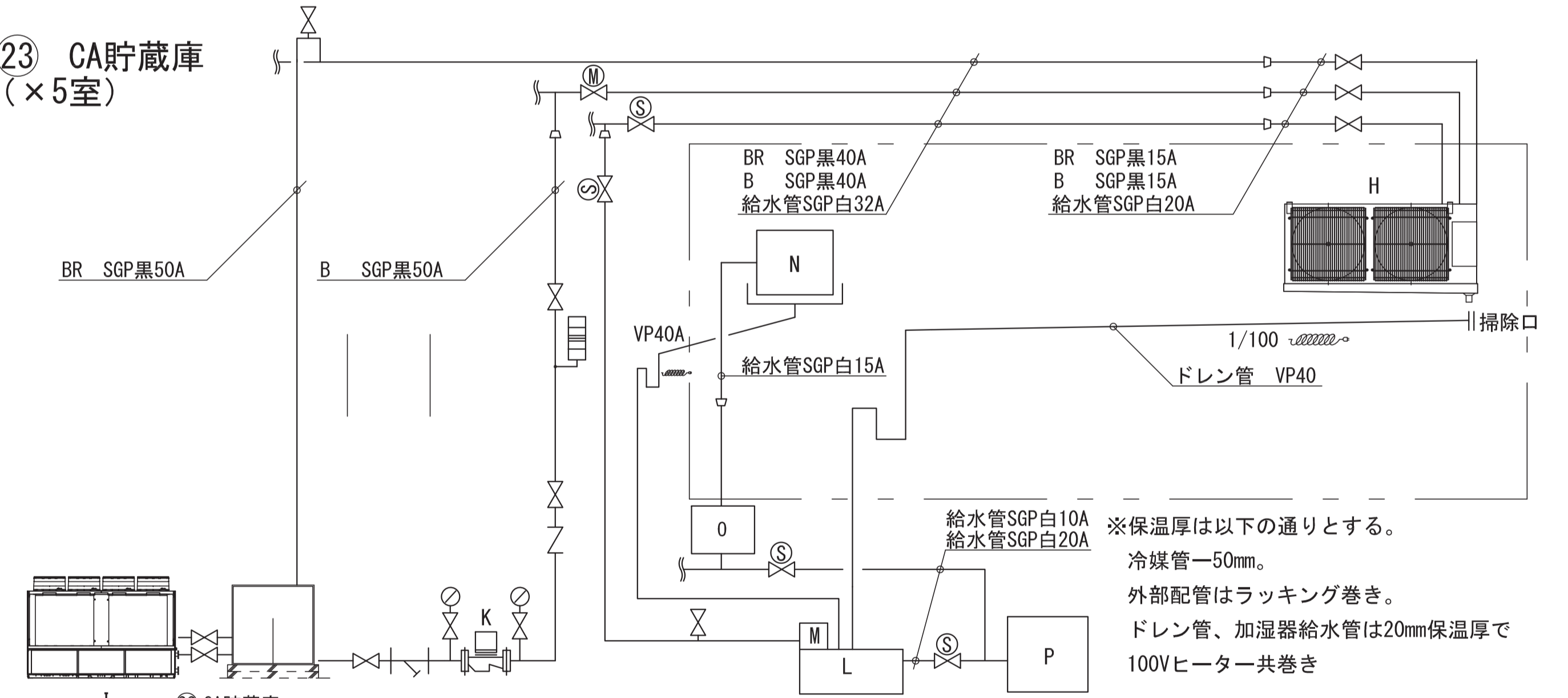


※保温厚は以下の通りとする。
 液管—20mm。
 ガス管—50mm。
 液・ガス管保温材は、独立気泡断熱材を使用。
 外部配管はラッキング巻き。
 ドレン管は20mm保温厚で、100Vヒーター共巻き。

②1、②2 冷蔵庫

NO	名称	仕様	電気容量	台数	重量	参考型式
D	冷却器	天吊型 φ400×4 ヒーターデフロスト	3φ200V ファン0.2kw×4 ヒーター—6.8kw	2台	86kg	UCL-D8VHA-8
E	冷凍機	一体空冷式 R463A-J 屋外設置型	3φ200V 3.5kw	2台	127kg	ECOV-J30WA
F	電動防熱扉	W2,400×H2,500×100t	3φ200V 0.4kw	2面		
G	エアカーテン	2,950m ³ /h L:1200タイプ	0.3kw	4台	25kg	MK-3512TA3

②3 CA貯蔵庫 (×5室)



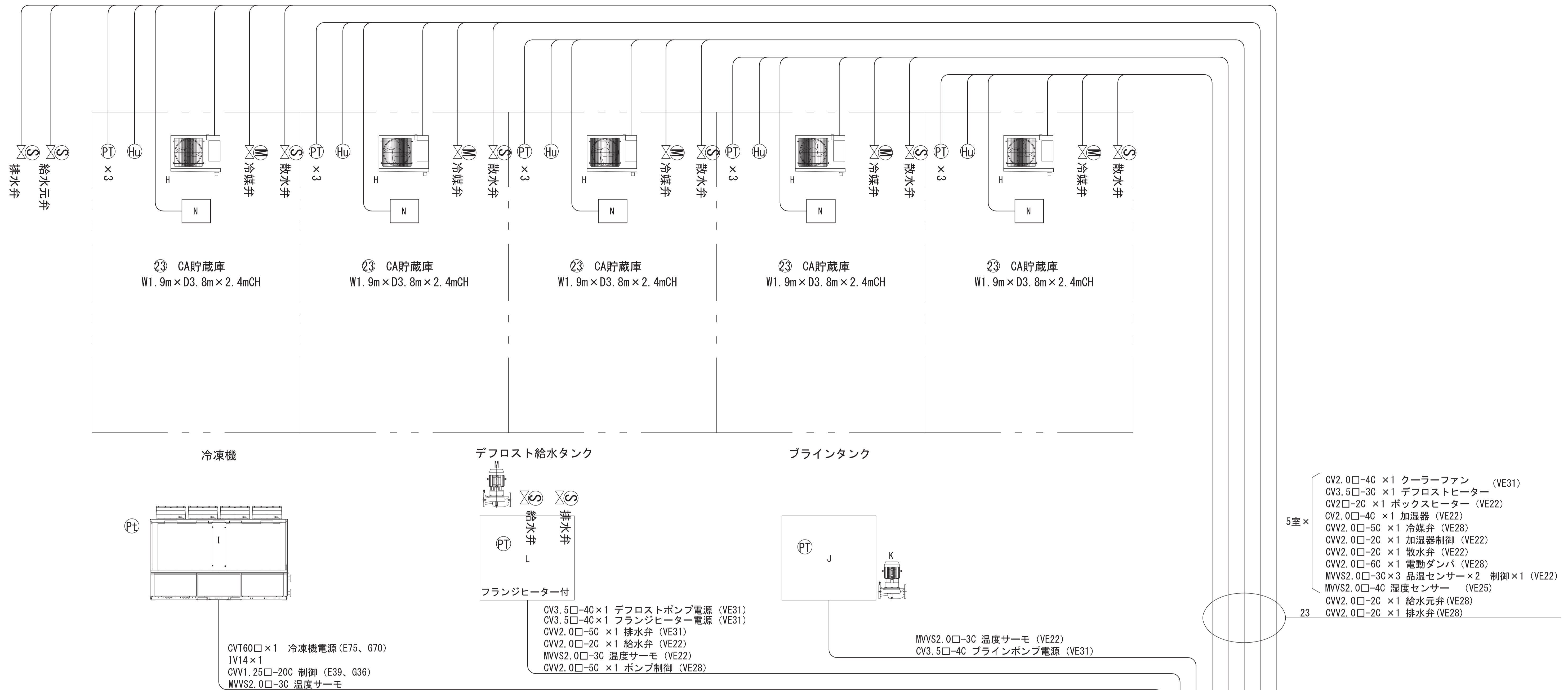
※保温厚は以下の通りとする。
 冷媒管—50mm。
 外部配管はラッキング巻き。
 ドレン管、加湿器給水管は20mm保温厚で100Vヒーター共巻き

②3 CA貯蔵庫

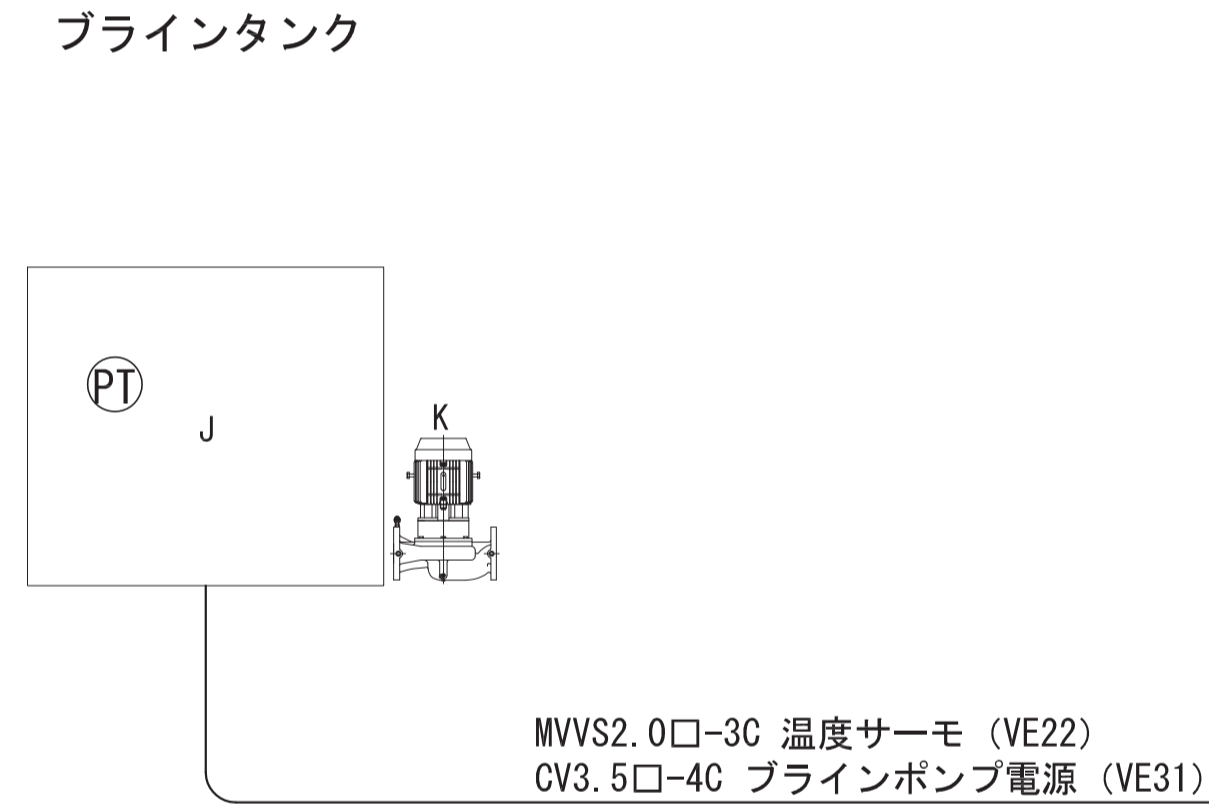
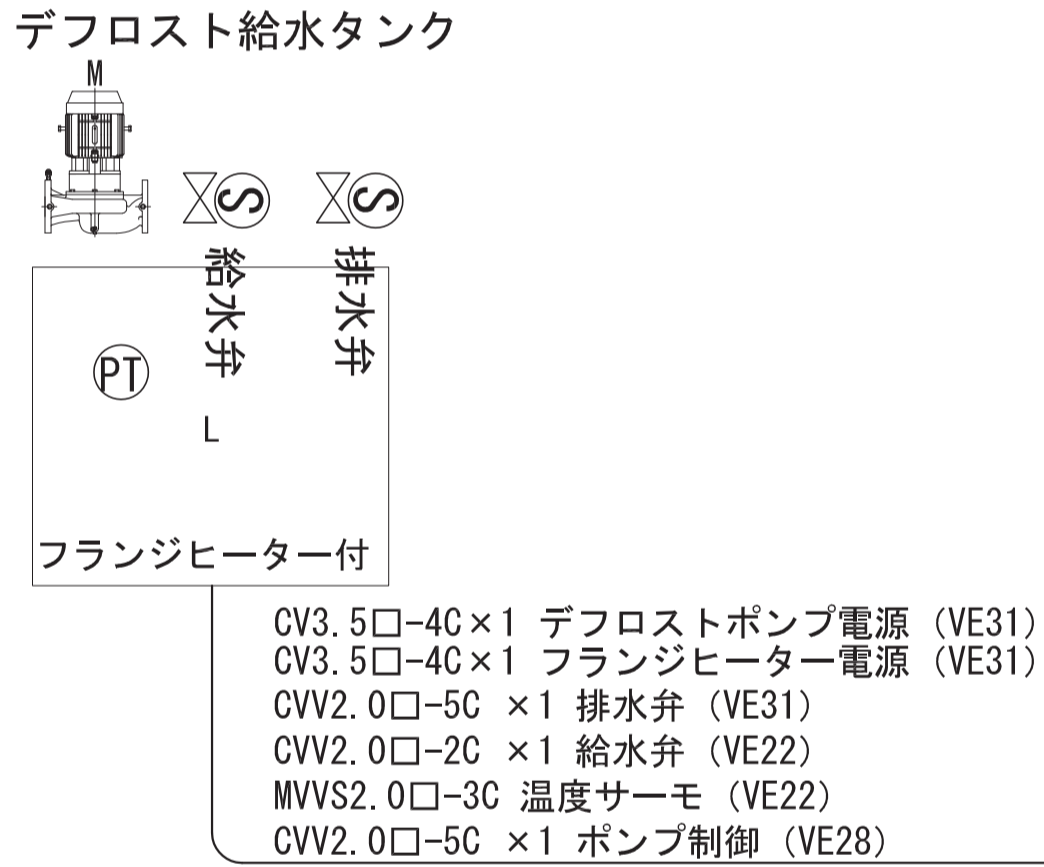
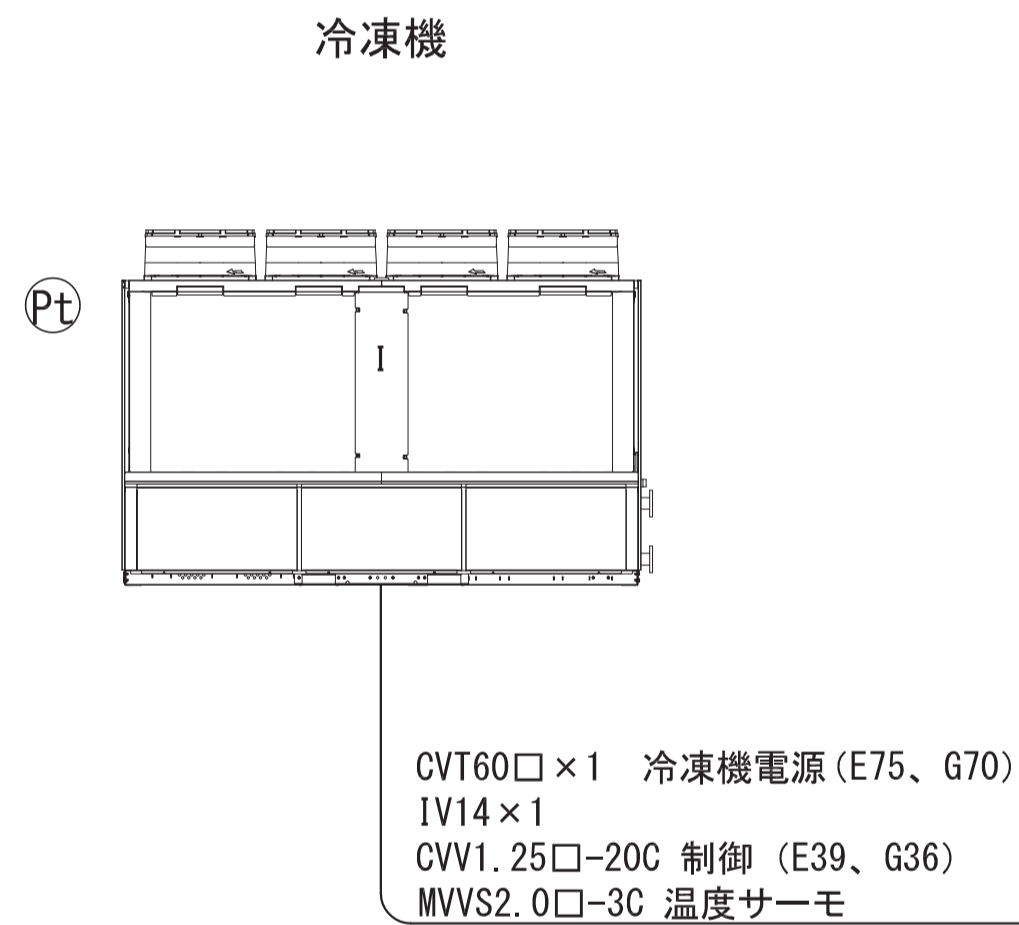
NO	名称	仕様	電気容量	台数	重量	参考型式
H	冷却器	天吊型 φ500 散水デフロスト	3φ200V ファン0.4kw	5台		
I	冷凍機	一体空冷式ブラインクーラ	3φ200V 6.5kw×4	1式	1195kg	BALV-EM40A
J	ブライントーク	W1,200×D1,200×H1,700	-	1基		
K	ブライントークポンプ	ラインポンプ	2.2kw×1台 0.75kw×1台	2台		
L	デフロスト給水タンク	ヒーター付き	ヒーター 3kw (仮)	1基		HPE-50GA
M	デフロストポンプ	ラインポンプ	0.75kw	1台	20kg	32HPE0.75
N	加湿器	超音波式	1φ100/200V 0.11kw	5台	7kg	WM-BNB1000
O	純水器	SUS304 採水量 3000L		5台	17kg	WM-EXN3000
P	加圧シスターン	吐出量32L/min 単相100V	1φ100V 0.205kw	1台	23kg	CX-110X
Q	冷却制御盤	自立型 タッチパネル式		1式		
R	防熱気密扉	W800×H1,735×100t		5面		
S	CA制御装置	N2, O2, CO2, C2H4制御		1式		
T	CA分析制御盤	自立型 タッチパネル式		1式		

凡例

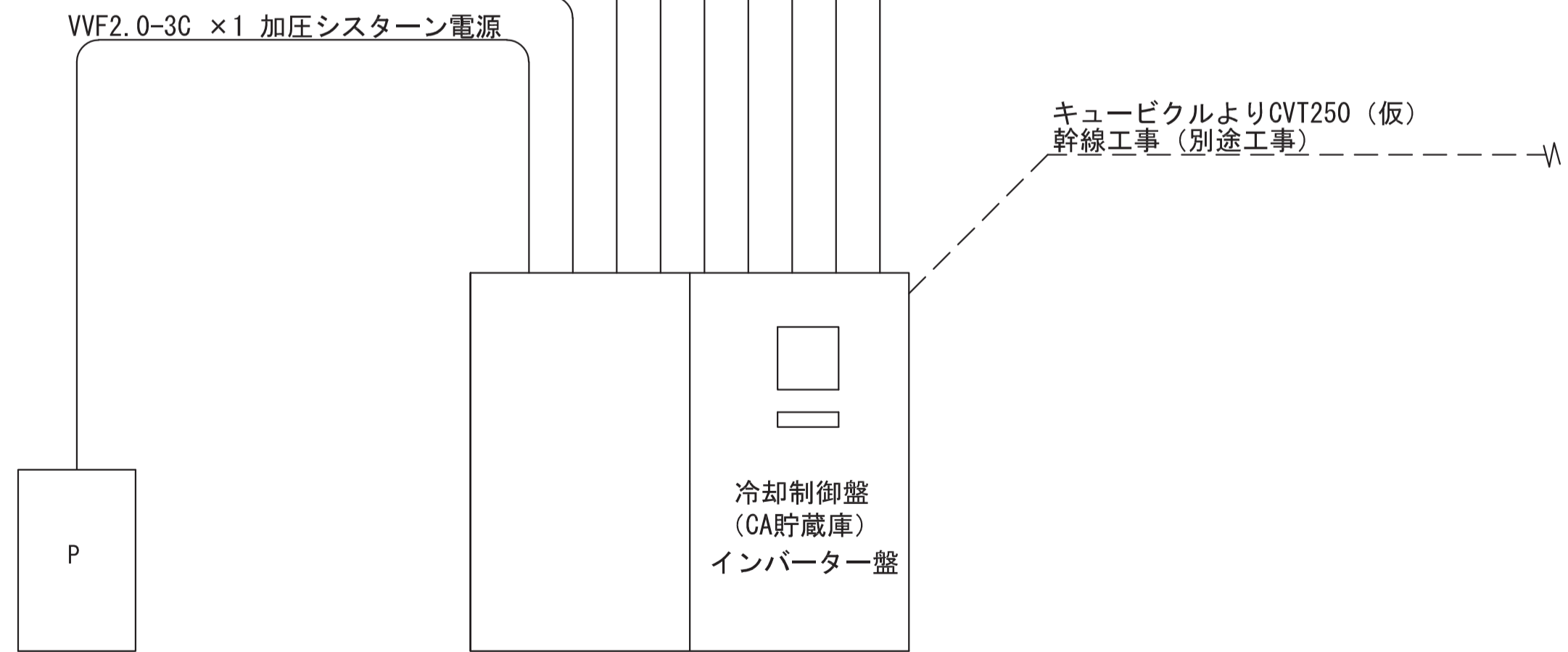
工事名称	地方独立行政法人青森県産業技術センターりんご研究所改築工事	設計番号	04710-010	登録番号	一級建築士事務所 登録番号 宮城県知事登録 第22210181号	原簿番号	A-341
図面名	(参考図) 実験機器図 (39)	作成日	2025.08	経路	一級建築士第289280号 前見 文武 一級建築士第284566号 進藤 勝人		
	佐藤総合計画・八洲建築設計事務所共同体	備考	-	構造担当	一級建築士第359849号 渡邊 朋宏 設備設計一級建築士第4808号 渡邊 森		



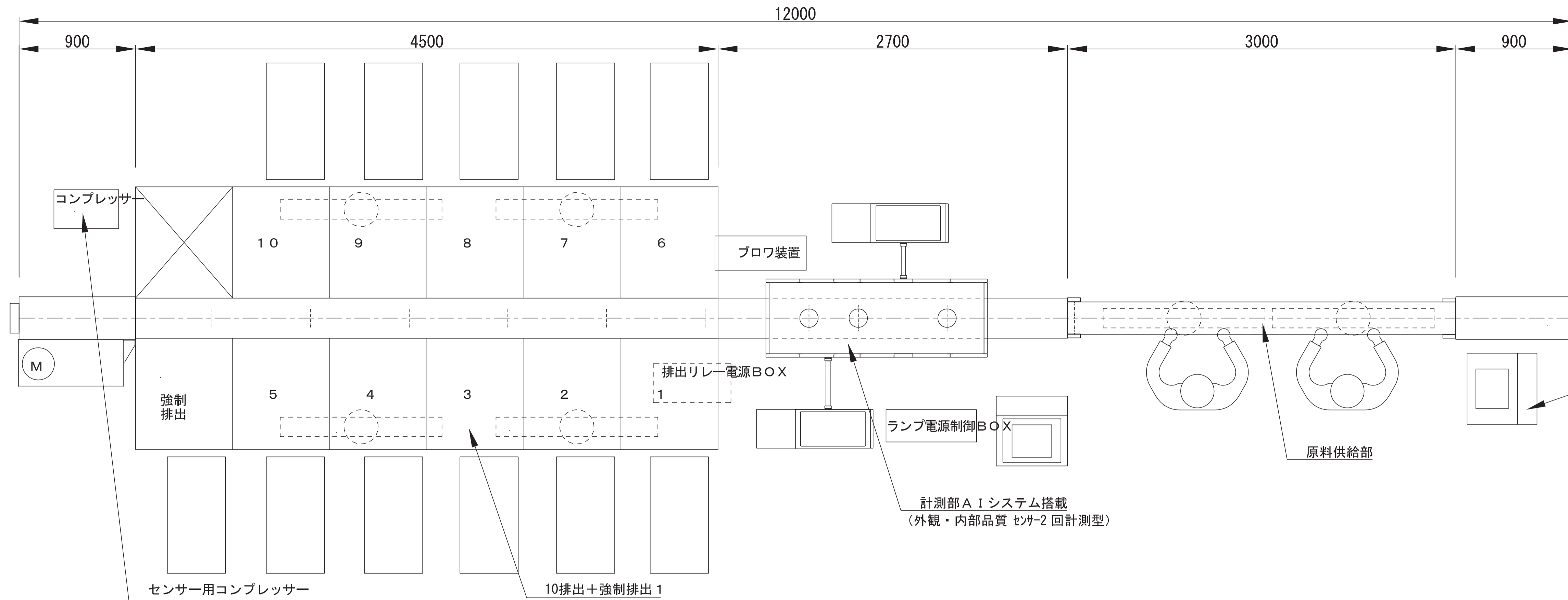
- 5室 ×
- CV2.0□-4C ×1 クーラーファン (VE31)
 - CV3.5□-3C ×1 デフロストヒーター (VE22)
 - CV2.0□-2C ×1 ボックスヒーター (VE22)
 - CV2.0□-4C ×1 加湿器 (VE22)
 - CVV2.0□-5C ×1 冷媒弁 (VE28)
 - CVV2.0□-2C ×1 加湿器制御 (VE22)
 - CVV2.0□-2C ×1 散水弁 (VE22)
 - CVV2.0□-6C ×1 電動ダンパ (VE28)
 - MVVS2.0□-3C ×3 品温センサー ×2 制御 ×1 (VE22)
 - MVVS2.0□-4C 湿度センサー (VE25)
 - CVV2.0□-2C ×1 給水元弁 (VE28)
 - CVV2.0□-2C ×1 排水弁 (VE28)



②③ CA貯蔵庫						
NO	名称	仕様	電気容量	台数	重量	参考型式
H	冷却器	天吊型 φ500 散水デフロスト	3φ200V ファン0.4kw	5台		
I	冷凍機	一体空冷式ブラインクーラ	3φ200V 6.5kw ×4	1式	1195kg	BALV-EM40A
J	ブライントーク	W1,200 × D1,200 × H1,700	-	1基		
K	ブライントークポンプ	ラインポンプ	2.2kw ×1台 0.75kw ×1台	2台		
L	デフロスト給水タンク	ヒーター付き	ヒーター 3kw (仮)	1基		HPE-50GA
M	デフロストポンプ	ラインポンプ	0.75kw	1台	20kg	32HPE0.75
N	加湿器	超音波式	1φ100/200V 0.11kw	5台	7kg	WM-BNB1000
O	純水器	SUS304 採水量 3000L		5台	17kg	WM-EXN3000
P	加圧シスターン	吐出量32L/min 単相100V	1φ100V 0.205kw	1台	23kg	GX-110X
Q	冷却制御盤	自立型 タッチパネル式		1式		
R	防熱気密扉	W800 × H1,735 × 100t		5面		
S	CA制御装置	N2, O2, CO2, C2H4制御		1式		
T	CA分析制御盤	自立型 タッチパネル式		1式		

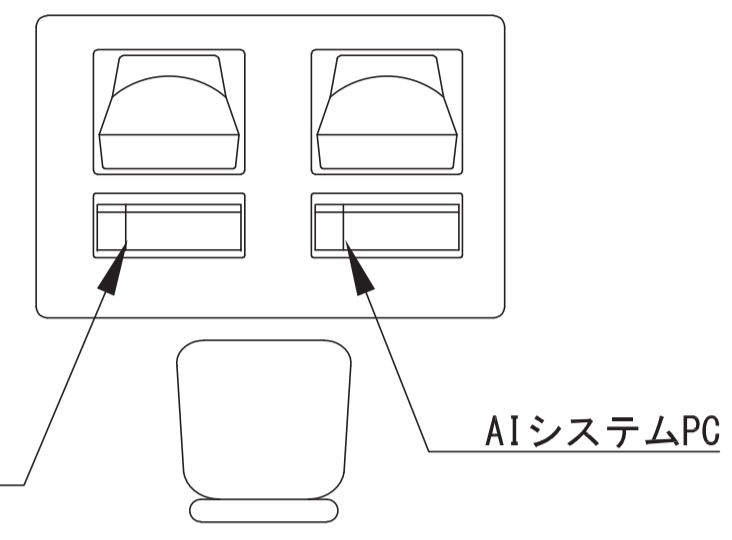


部屋名	機器番号	機器番号	台数
20選果、調整、貯蔵施設	-	AI選果機	1



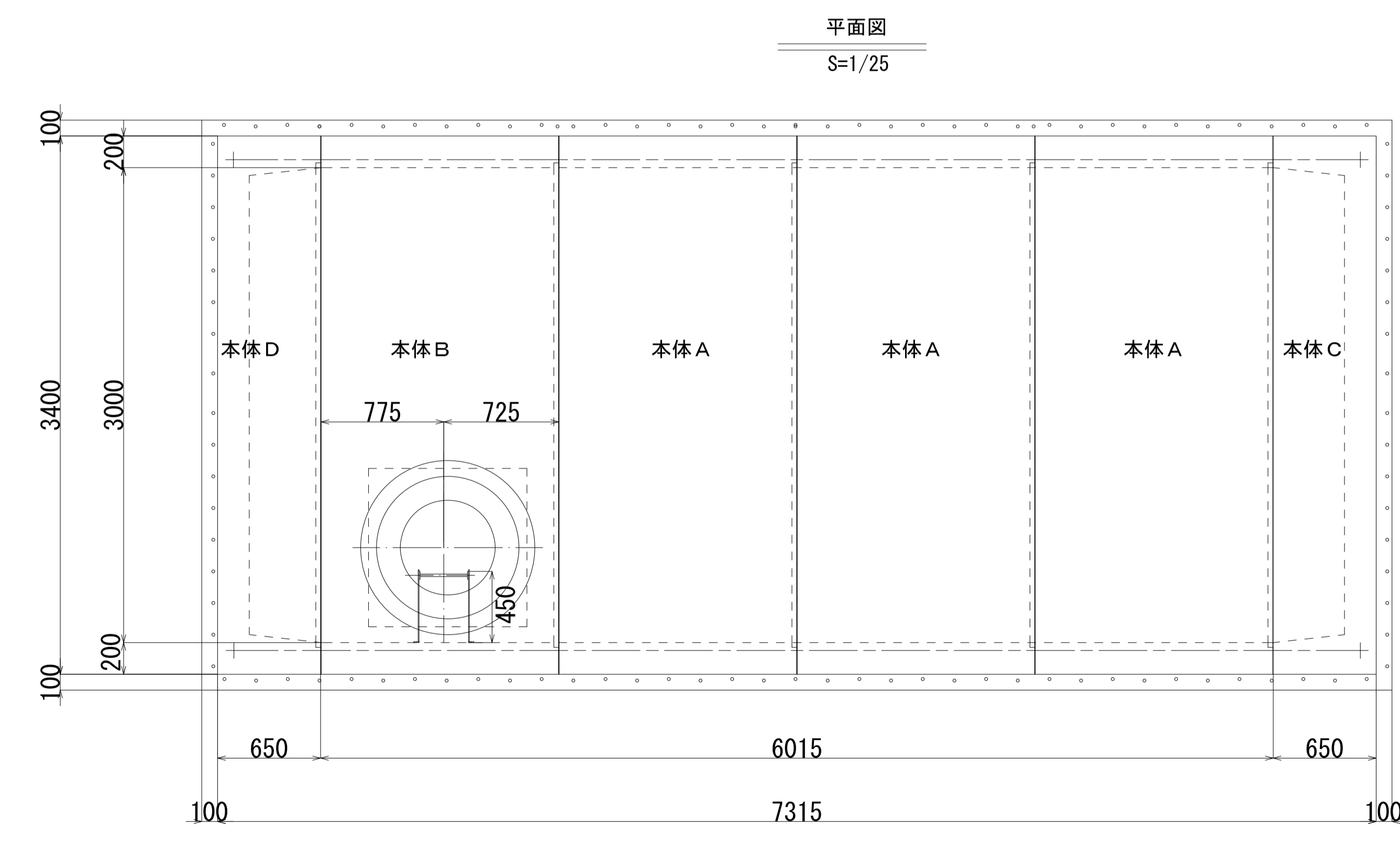
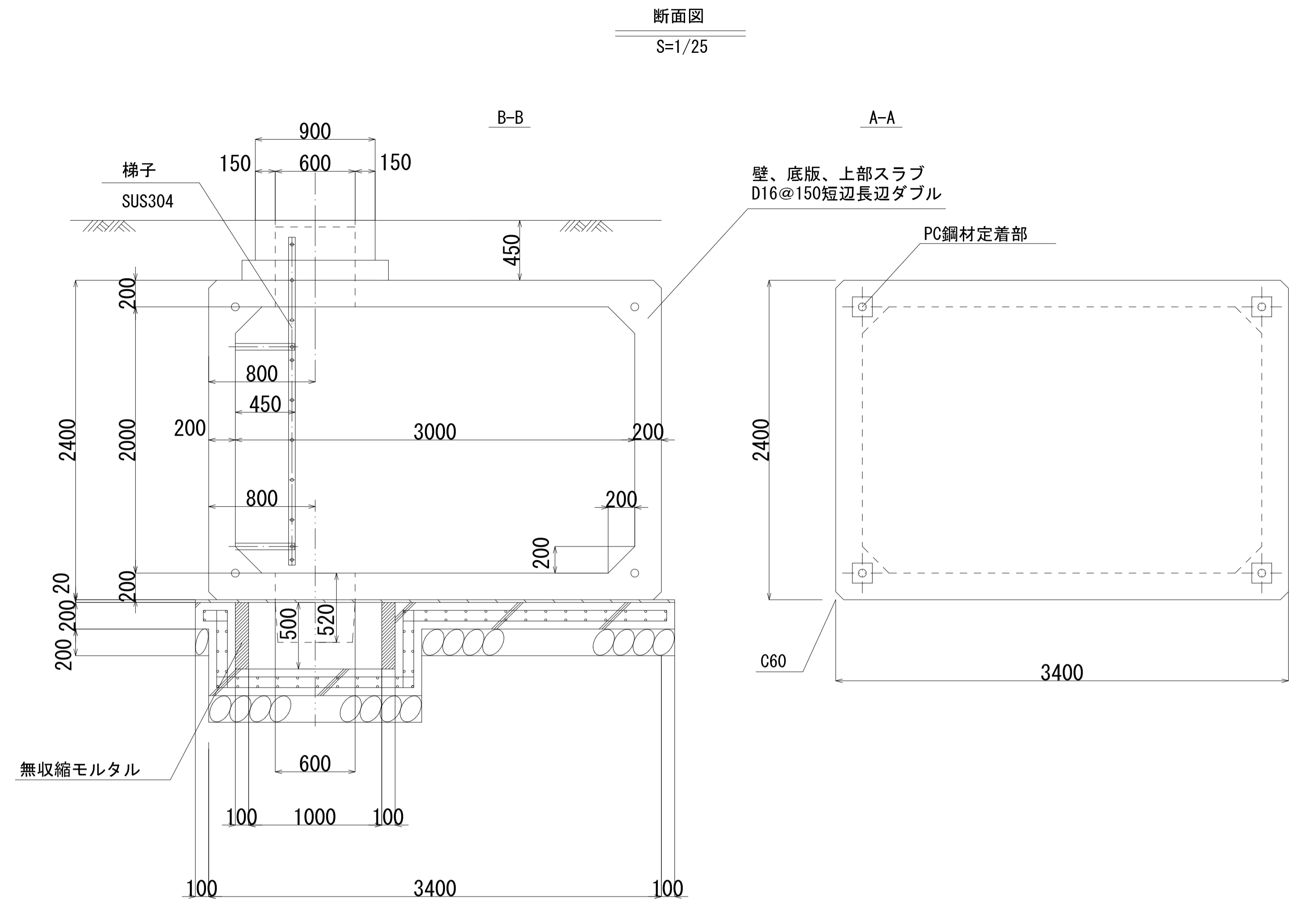
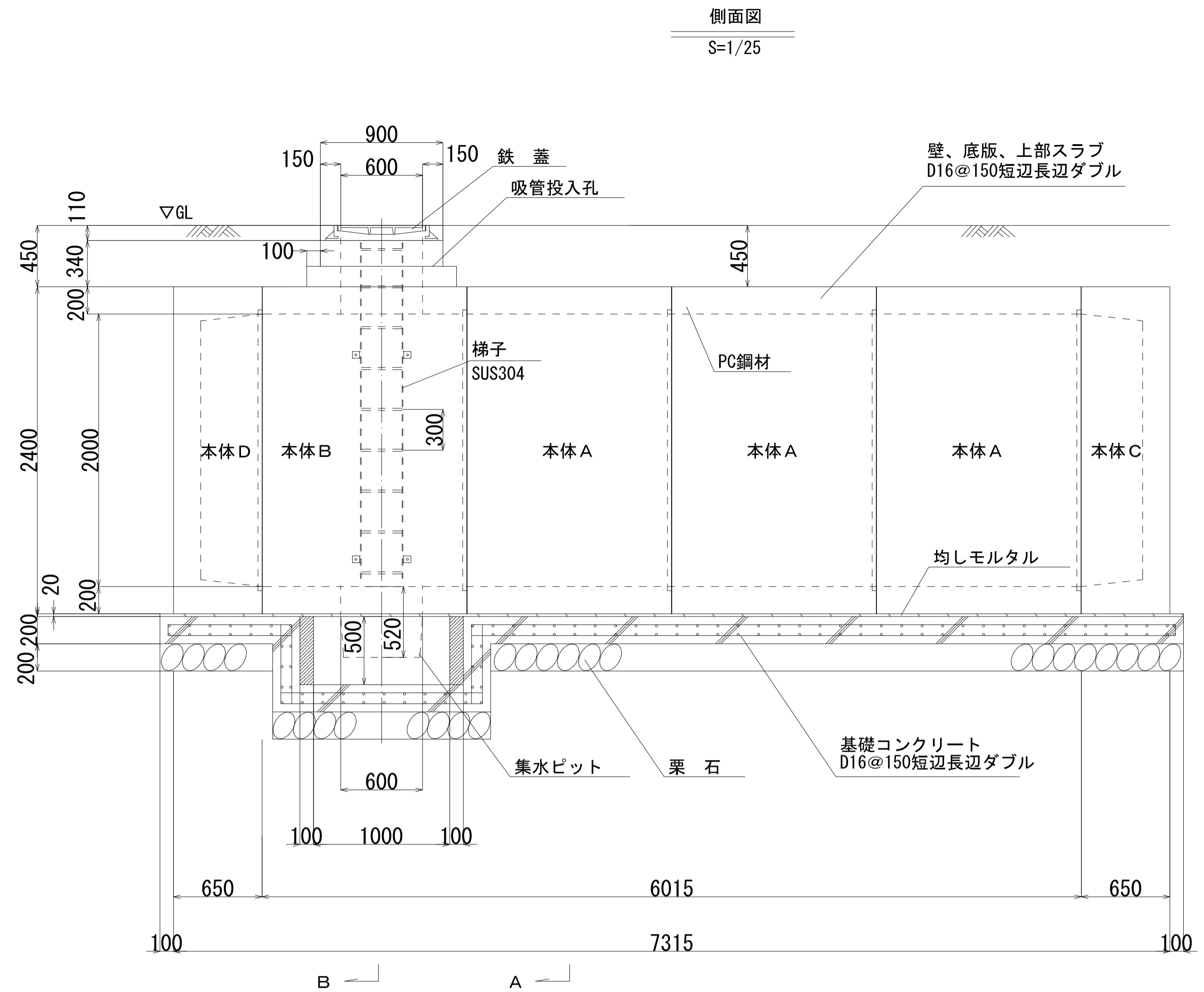
必要電気容量	
AC200V	3.0kw
	3.0KVA
AC100V	83.0A

設備用動力盤
分電盤 分電盤への供給電源別途工事
盤内ブレーカーまで接続すること



●選別機能力
10,800 ケ/H・条 (3 ケ/秒・条)
※供給作業員の充填率により選別個数は変動します。

凡例	工事名称	地方独立行政法人青森県産業技術センター りんご研究所改築工事	設計番号	04710-010	設計事務所	登録番号	宮城県知事登録 第22210181号	原簿番号	A-343
	図面名	(参考図) 実験機器図 (41)	作成日	2025.08	概括	一級建築士第289280号 前見 文武	東匠担当	一級建築士第310375号 竹ヶ原 雄 一級建築士第284566号 道藤 勝人	
		佐藤総合計画・八洲建築設計事務所共同体	縮尺	1/20 (A1) 1/40 (A3)	構造担当	一級建築士第5840号 渡邊 朋宏	設備担当	一級建築士第359849号 渡邊 森 設備設計一級建築士第4808号	



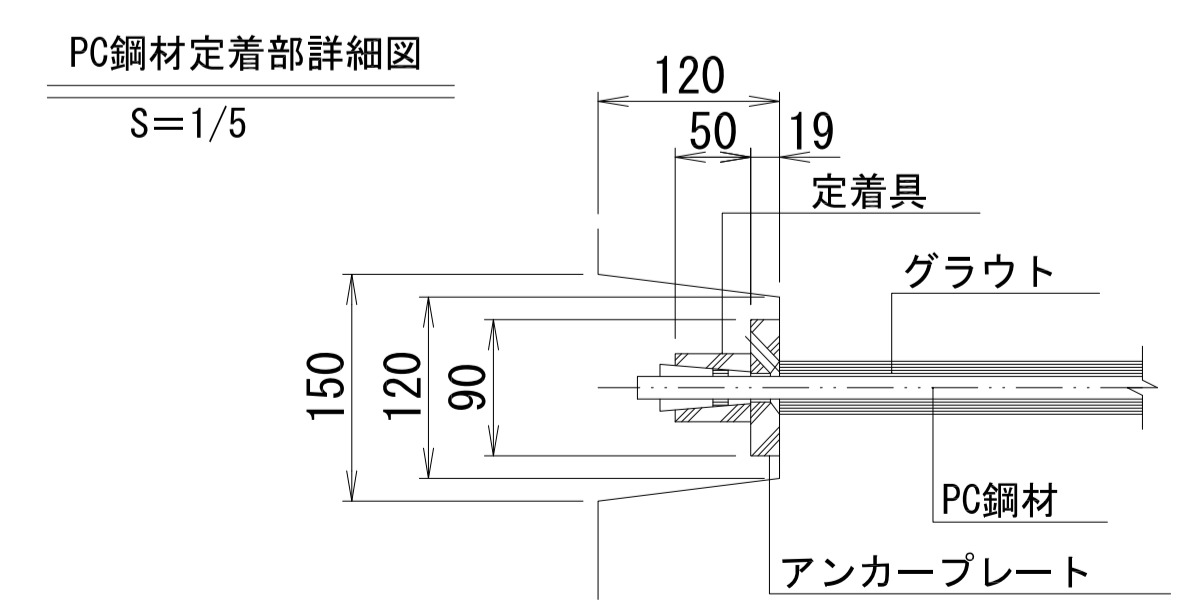
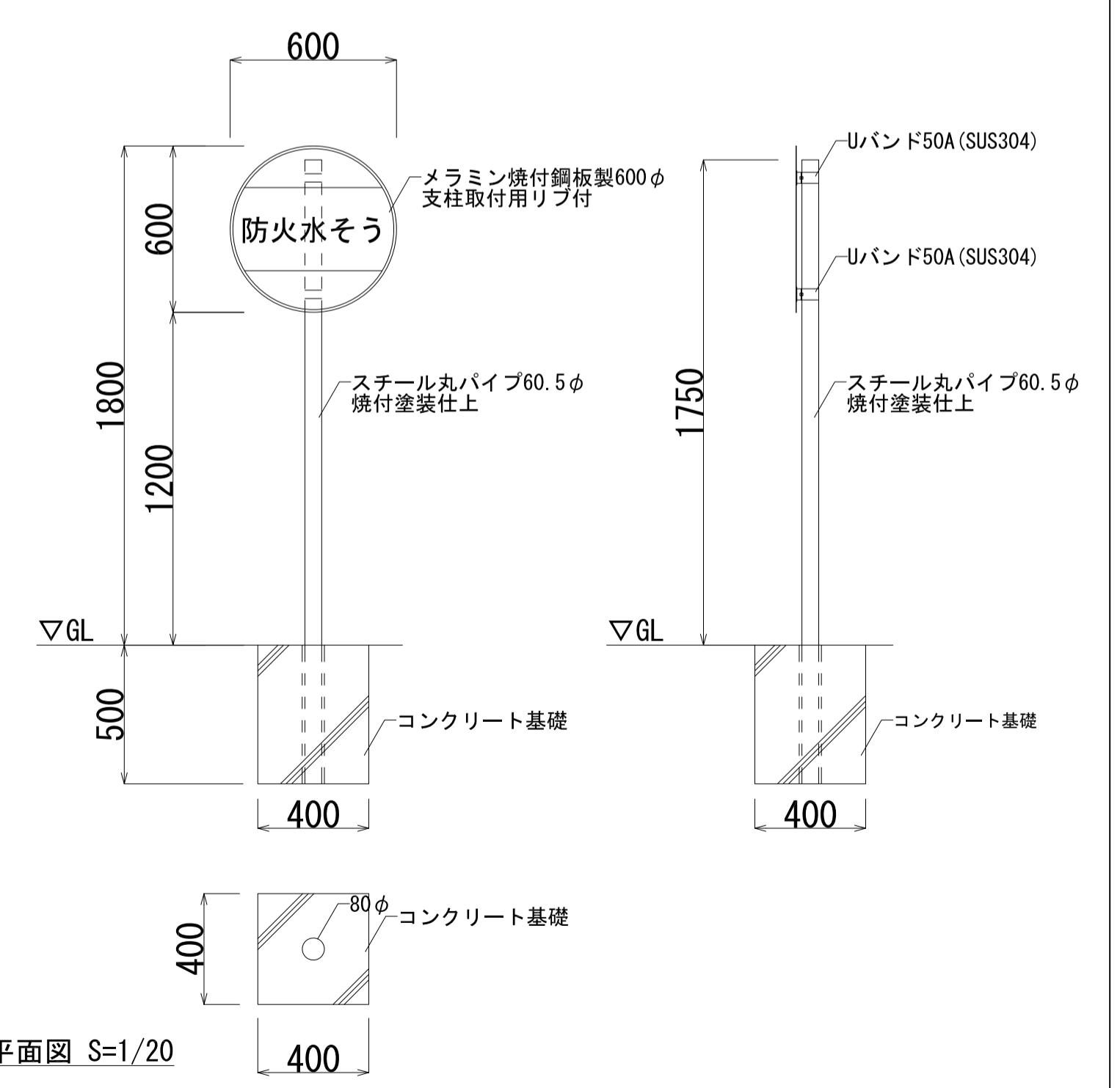
(一財) 日本消防設備安全センター
認定番号 耐-00033-2号

種別	二次製品等耐震性貯水槽
適用区分	車道用 T-20
容量	V=40m ³
土被り	0.45m
型式記号	M1-40-II型

名称	質量 (kg)	本数
本体 A	8263	3
本体 B	8076	1
本体 C	6716	1
本体 D	6552	1
吸管投入孔	402	1
集水ビット	958	1

コンクリート Fc=21、S=15
捨てコンクリート Fc=18、S=15

防火水槽標識詳細図
S=1/20
コンクリート Fc=21、S=15



凡例	工事名称	地方独立行政法人青森県産業技術センター りんご研究所改築工事	設計番号	04710-010	登録番号	宮城県知事登録 第22210181号	図面番号	A-350
	図面名	(参考図) 防火水槽詳細図	作成日	2025.08	総括	一級建築士事務所 前見 文武 一級建築士第289280号	監製	一級建築士第310375号 竹ヶ原 雄 一級建築士第284566号 道藤 勝人
	設計者	佐藤総合計画・八洲建築設計事務所共同体	縮尺	1/25 (A1) 1/50 (A3)	構造監	一級建築士第5840号 渡邊 朋宏 一級建築士第359849号 渡邊 森 設備設計一級建築士第4808号		